

# SC351

## Instructions for use

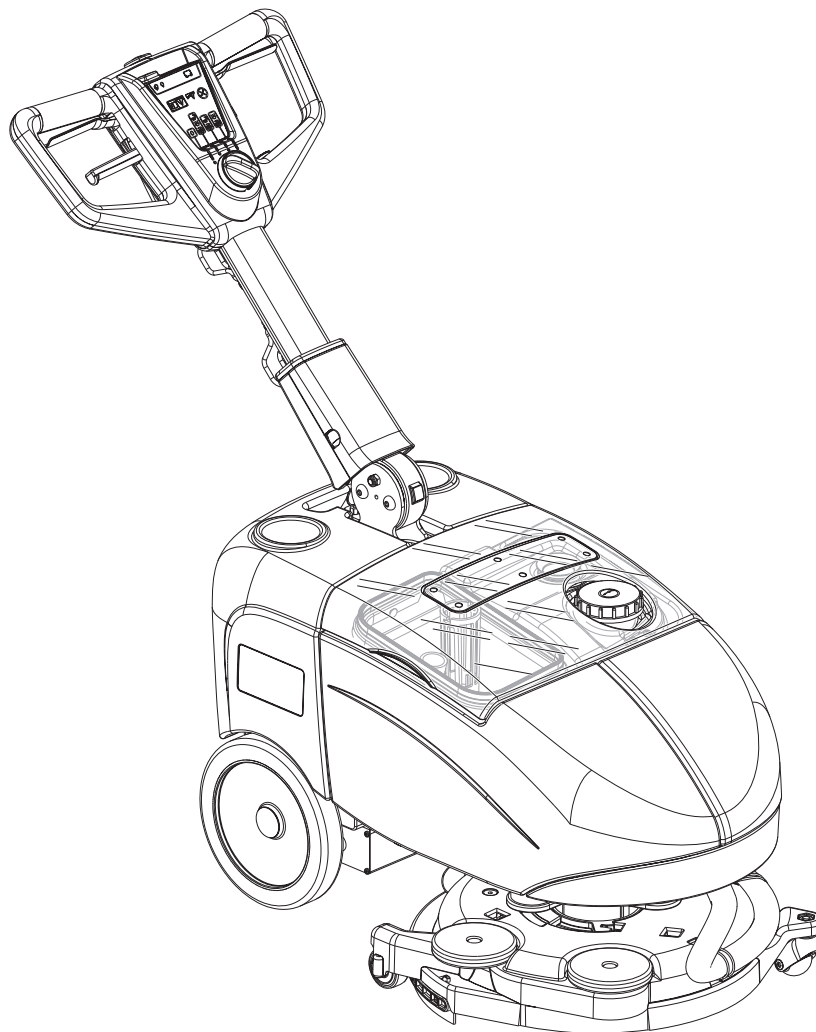
Brugsvejledning  
Ohjeet käyttöä varten  
Bruksanvisning  
Användarinstruktioner



03/2013 Revised 11/2014  
(3)  
9099864000



Dansk  
Suomi  
Norsk  
Svensk



Model:  
9087340020 - 9087341020 - 9087346020

Сертификат за съответствие  
Osvědčení o shodě  
Konformitätserklärung  
Overensstemmelsecertifikat  
Declaración de conformidad  
Vastausertifikaat  
Déclaration de conformité  
Yhdenmukaisuustodistus  
Conformity certificate

Πιστοποιητικό συμμόρφωσης  
Megfelelősségi nyilatkozat  
Potvrda sukladnosti  
Dichiarazione di conformità  
Atitikties deklaracija  
Atbilstības deklarācija  
Konformitetssertifisering  
Conformiteitsverklaring  
Declaração de conformidade

Deklaracija zgodności  
Certificat de conformitate  
Заявление о соответствии  
Överensstämmelsecertifikat  
Certifikát súladu  
Certifikat o ustreznosti  
Uyumluluk sertifikası



Модел / Model / Modell / Model / Modelo / Mudel / Modèle / Malli / Model  
/ Μοντέλο / Modell / Model / Modello / Modelis / Modelis / Modell / Model  
/ Modelo / Model / Model / Модель / Modell / Model / Model / Model :

SC351

Тип / Тур / Typ / Type / Tipo / Tüüp / Type / Tuuppi / Type / Τύπος /  
Típus / Vrsta / Tipo / Tipas / Tips / Type / Type / Tipo / Typ / Tip / Тип /  
Typ / Typ / Tip / Tip :

SCRUBBER-DRYER

Сериен номер / Výrobní číslo / Seriennummer / Seriennummer / Número de serie / Seerianumber / Numéro de série / Sarjanumero / Serial number /  
Σειριακός αριθμός / Sorozatszám / Serijski broj / Numero di serie / Serijos numeris / Sērijas numurs / Seriennummer / Seriennummer / Número de série /  
Numer seryjny / Număr de serie / Серийный номер / Seriennummer / Výrobné číslo / Serijska številka / Seri Numarası :

Година на производство / Rok výroby / Baujahr / Fabrikationsår / Año de fabricación / Våljalaskeasta / Année de fabrication / Valmistusvuosi / Year of  
construction / Έτος κατασκευής / Gyártási év / Godina izgradnje / Anno di costruzione / Pagaminimo metai / Izgatavošanas gads / Ylgageår / Bauwjaar /  
Año de fabrico / Rok produkcji / Anul fabricației / Год выпуска / Tillverkningsår / Rok výroby / Leto izdelave / Leto izdelave / İmal yılı :

**BG** Долуподписаният потвърждава, че горепоменатият модел е произведен в съответствие със следните директиви и стандарти. Техническият файл е съставен от производителя.

**CZ** Niže podepsaný stvrzuje, že výše uvedený model byl vyroben v souladu s následujícími směrnici a normami. Autorem technického listu je výrobce.

**D** Der Unterzeichner bestätigt hiermit dass die oben erwähnten Modelle gemäß den folgenden Richtlinien und Normen hergestellt wurden. Die technische Dokumentation wird vom Hersteller erstellt.

**DK** Undertegnede attesterer herved, at ovennævnte model er produceret i overensstemmelse med følgende direktiver og standarder. Den tekniske fil er udarbejdet af fabrikanten.

**E** El abajo firmante certifica que los modelos arriba mencionados han sido producidos de acuerdo con las siguientes directivas y estándares. El fascículo técnico está redactado por el fabricante

**EST** Allakirjutanu kinnitab, et ülalnimetatud mudel on valmistatud kooskõlas järgmistele direktiivide ja normidega. Tehnilise dokumentatsiooni koostab tootja.

**F** Je soussigné certifie que les modèles ci-dessus sont fabriqués conformément aux directives et normes suivantes. Le dossier technique est rédigé par le fabricant.

**FIN** Allekirjoittaja vakuuttaa että yllämainittu malli on tuotettu seuraavien direktiivien ja standardien mukaan. Valmistaja käääntää teknisen tiedoston.

**GB** The undersigned certify that the above mentioned model is produced in accordance with the following directives and standards. The technical file is compiled by the manufacturer.

**GR** Ο κάτωθι υπογεγραμμένος πιστοποιεί ότι η παραγωγή του προαναφερθέντος μοντέλου γίνεται σύμφωνα με τις ακόλουθες οδηγίες και πρότυπα. Το τεχνικό αρχείο συντάσσεται από τον κατασκευαστή.

**H** Alulírottak igazoljuk, hogy a fent említett modell a következő irányelvek és szabványok alapján hoztuk létre. A műszaki fájl a gyártó készítette.

**HR** Potpisani potvrđujem da gore spomenuti model proizveden u skladu sa sljedećim direktivama i standardima. Tehničku dokumentaciju sastavlja proizvođač.

**I** Il sottoscritto dichiara che i modelli sopra menzionati sono prodotti in accordo con le seguenti direttive e standard. Il fascicolo tecnico è redatto dal costruttore.

**LT** Toliau pateiktu dokumentu patvirtinama, kad minėtas modelis yra pagamintas laikantis nurodytų direktyvų bei standartų. Techninę bylą sudarė gamintojas.

**LV** Ar šo tiek apliecināts, ka augstākminētais modelis ir izgatavots atbilstoši šādām direktīvām un standartiem. Tehnisko aprakstu ir sastādījis ražotājs.

**N** Undertegnede attesterer att ovennævnte modell är produceret i överensstemmelse med följande direktiv och standarder. Den tekniske filen er opprettet av produsenten.

**NL** Ondergetekende verzekert dat de bovengenoemde modellen geproduceerd zijn in overeenstemming met de volgende richtlijnen en standaards. Het technische bestand is door de fabrikant samengesteld.

**P** A presente assinatura serve para declarar que os modelos supramencionados são produtos em conformidade com as seguintes diretivas e normas. A ficha técnica é redigida pelo fabricante.

**PL** Niżej podpisany zaświadcza, że wymieniony powyżej model produkowany jest zgodnie z następującymi dyrektywami i normami. Dokumenty techniczne zostały przygotowane przez producenta.

**RO** Subsemnatul atest că modelul sus-menționat este produs în conformitate cu următoarele directive și standarde. Fișierul tehnic este redactat de către producător.

**RUS** Настоящим удостоверяется, что машина вышеуказанной модели изготовлена в соответствии со следующими директивами и стандартами. Техническая документация составлена производителем.

**S** Undertecknad intygar att ovennämnda modell är producerad i överensstämmelse med följande direktiv och standarder. Den tekniska filen är sammanställd av tillverkaren.

**SK** Dolu podpísaný osvedčuje, že hore uvedený model sa vyrába v súlade s nasledujúcimi smernicami a normami. Technický súbor vytvoril výrobca.

**SLO** Spodaj podpisani potrjujem, da je zgoraj omenjeni model izdelan v skladu z naslednjimi smernicami in standardi. Spis s tehnično dokumentacijo pripravi izdelovalec.

**TR** Aşağıda imzası olan kişi, yukarıda bahsedilen model cihazın aşağıda verilen direktiflere ve standartlara uygunlukta imal edildiğini onaylar. Teknik dosya üretici tarafından derlenmiştir.

EC Machinery Directive 2006/42/EC

EN ISO 12100, EN ISO 13857, EN 349, EN 982

EN 60335-1, EN 60335-2-72, EN 50366

EC EMC Directive 2004/108/EC

EN 55022, EN 55014-2, EN 61000-6-2

Производителя / Výrobce / Hersteller / Fabrikanten /  
Fabricante / Tootja / Fabricant / Valmistaja / Manufacturer  
/ Κατασκευαστή / Gyártó / Proizvođač / Costruttore  
/ Gamintojas / Ražotājs / Produzenten / Fabrikant /  
Fabricante / Producenta / Producător / Производителем /  
Tillverkaren / Výrobca / Izdelovalec / Üretici :

Nilfisk S.p.A.

Strada Comunale della Braglia, 18 - 26862 - GUARDAMIGLIO (LO) - ITALY

Tel: +39 (0)377 451124, Fax: +39 (0)377 51443

Authorized signatory: Sergio Coccapani, R&D Director

Date:

Signature:

## INDHOLDSFORTEGNELSE

<b>INTRODUKTION</b> .....	<b>2</b>
MANUALENS FORMÅL OG INDHOLD.....	2
MÅLGRUPPE .....	2
OPBEVARING AF MANUALEN.....	2
OVERENSSTEMMELSESERKLÆRING.....	2
IDENTIFIKATIONSDATA .....	2
ANDRE REFERENCEMANUALER .....	2
RESERVEDELE OG VEDLIGEHOLDELSE .....	3
ÆNDRINGER OG FORBEDRINGER .....	3
DRIFTSEVNER .....	3
SKIK OG BRUG.....	3
<b>UDPAKNING/LEVERING</b> .....	<b>3</b>
<b>SIKKERHED</b> .....	<b>3</b>
MASKINENS SYNLIGE SYMBOLER.....	3
SYMBOLER ANVENDT I DENNE MANUAL .....	4
GENERELLE INSTRUKTIONER.....	4
<b>MASKINBESKRIVELSE</b> .....	<b>6</b>
MASKINSTRUKTUR .....	6
KØREHÅNDTAG MED KONTROLPANEL.....	7
TILBEHØR/EKSTRAUDSTYR.....	7
TEKNISKE DATA.....	8
LEDNINGSDIAGRAM.....	9
<b>BRUG</b> .....	<b>10</b>
KONTROL/INDSTILLING AF BATTERI PÅ NY MASKINE .....	10
MONTERING AF BATTERIET .....	10
FØR OPSTART AF MASKINEN .....	11
MASKINSTART OG -STOP .....	12
MASKINBETJENING (GULVVASK/TØRRING).....	12
TRANSPORT/PARKERING AF MASKINEN.....	13
TØMNING AF TANK .....	14
EFTER BRUG.....	15
NÅR MASKINEN IKKE SKAL BENYTTES I LÆNGERE TID .....	15
<b>VEDLIGEHOLDELSE</b> .....	<b>15</b>
SKEMA OVER REGELMÆSSIG VEDLIGEHOLDELSE .....	15
OPLADNING AF BATTERIERNE .....	16
JUSTERING AF MASKINENS KØREHASTIGHED.....	16
RENGØRING AF GUMMISVABER.....	17
KONTROL OG UDSKIFTNING AF SUGELÆBER .....	17
RENGØRING AF BØRSTE .....	18
RENGØRING AF TANK, DÆKSEL OG SUGENET .....	18
RENGØRING AF SUGESYSTEMETS PAKNING .....	18
KONTROL/NULSTILLING AF SIKRING .....	19
<b>PROBLEMLØSNING</b> .....	<b>20</b>
<b>OPHUGNING</b> .....	<b>20</b>

## INTRODUKTION

**BEMÆRK**

*Numrene i parentes henviser til maskindelene i afsnittet Maskinbeskrivelse.*

## MANUALENS FORMÅL OG INDHOLD

Formålet med denne manual er at forsyne føreren med den nødvendige information til sikker og korrekt brug af maskinen. Den indeholder information om maskinens tekniske data, sikkerhed, betjening, oplagring, vedligeholdelse, reservedele og bortskaffelse. Alle, der beskæftiger sig med maskinen, bør læse denne manual nøje igennem, før de påbegynder arbejdet. Hvis der skulle opstå tvivl i forbindelse med forståelse af instruktionerne, eller hvis De ønsker yderligere information, bedes De kontakte Nilfisk.

## MÅLGRUPPE

Denne manual er tilsigtet de personer (fører og tekniker), der er ansvarlige for maskinens betjening og vedligeholdelse. Føreren må ikke udføre arbejde, der kræver kvalificeret arbejdskraft. Nilfisk vil ikke være ansvarlig for skader, der opstår som følge af brud på disse regler.

## OPBEVARING AF MANUALEN

Denne brugsvejledning bør opbevares i nærheden af maskinen, i en passende beholder og på afstand af væsker og andre midler, der kan beskadige den.

## OVERENSSTEMMELSESERKLÆRING

Overensstemmelseserklæringen, som leveres med maskinen, er et bevis på at maskinen overholder alle gældende love og bestemmelser.

**BEMÆRK**

*To kopier af den originale overensstemmelseserklæring leveres sammen med maskinens dokumentation.*

## IDENTIFIKATIONSDATA

Maskinens serienummer og modelnavn står anført på mærkepladen (1).

Produktnummeret og fabrikationsåret står anført på samme mærkeplade.

Denne information skal benyttes, når De bestiller reservedele til maskinen. Anfør maskinens identifikationsdata nedenfor til senere brug.

MASKINENS model .....
PRODUKTKODE .....
MASKINENS serienummer .....

## ANDRE REFERENCEMANUALER

- Manual til elektronisk batterioplader (skal betragtes som en integreret del af denne manual)
- Reservedelskatalog (leveres med maskinen)
- Servicemanual (findes i ethvert Nilfisk Servicecenter)

## RESERVEDELE OG VEDLIGEHOLDELSE

Enhver form for betjening, vedligeholdelse eller reparation skal udføres af kvalificeret personale eller af et Nilfisk Servicecenter. Der må kun anvendes originale reservedele og tilbehør.

Kontakt Nilfisk for service, reservedele og tilbehør, og angiv maskinens model, produktkode og serienummer.

## ÆNDRINGER OG FORBEDRINGER

Nilfisk forbedrer løbende sine produkter og forbeholder sig ret til at foretage ændringer og forbedringer, uden dermed at være forpligtet til også at lade disse omfatte maskiner, der forudgående er blevet solgt.

Enhver ændring og/eller tilføjelse af tilbehør skal godkendes og udføres af Nilfisk.

## DRIFTSEVNER

Denne gulvvaskemaskine kan anvendes til rengøring (gulvvask og tørring) af hårde og jævne overflader i kontorbygninger eller industrielle omgivelser. Af hensyn til arbejdssikkerheden skal maskinen betjenes af kvalificeret arbejdskraft.

Gulvvaskemaskinen må ikke anvendes på faste tæpper eller til tæpperensning.

## SKIK OG BRUG

Alle angivelser af frem, tilbage, forside, bagside, venstre eller højre tager udgangspunkt i kørselsretningen, dvs. førerens stilling med hænderne på kørehåndtaget (2).

## UDPAKNING/LEVERING

Følg instruktionerne på transportkassen ved udpakning af maskinen.

Ved modtagelse af maskinen, efterses transportkassen og maskinen for beskadigelser som måtte være opstået under transporten.

Hvis det konstateres, at der er sket skade, gemmes transportkassen, så den kan efterses af den fragtmænd, der leverede maskinen.

Kontakt fragtmænd øjeblikkeligt, så der kan gøres krav gældende for beskadigelse under fragten.

Kontroller venligst, at følgende dele er leveret med maskinen:

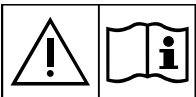
- Teknisk dokumentation:
  - Brugsvejledning til gulvvaskemaskine
  - Manual til batterioplader
  - Reservedelskatalog til gulvvaskemaskinen
  - 2 lamelformede sikringer

## SIKKERHED

Følgende symboler bruges til angivelse af potentielle faresituationer. Læs altid denne information grundigt igennem og tag alle de nødvendige forholdsregler til beskyttelse af mennesker og omgivelser.

Det kræver fuld medvirken fra føreren at undgå faresituationer. Ingen forholdsregler til hindring af ulykker er effektive uden den fulde medvirken fra den person, der er direkte ansvarlig for maskinens betjening. De fleste af de ulykker, der sker i en virksomhed, under arbejdet eller når maskinen flyttes, skyldes, at grundlæggende sikkerhedsforanstaltninger ikke er blevet overholdt. En omhyggelig og forsigtig fører er den bedste garanti mod ulykker og en forudsætning for at forholdsreglerne overholdes.

## MASKINENS SYNLIGE SYMBOLER



### ADVARSEL!

*Læs instruktionerne nøje, før du benytter eller på anden måde tager maskinen i brug.*



### ADVARSEL!

*Vask ikke maskinen med direkte vandstråler eller højtryksstråler.*



### ADVARSEL!

*Maskinen må ikke bruges på skrånninger, der overskrider de angivne grænser for hældning.*

## SYMBOLER ANVENDT I DENNE MANUAL



### FARE!

Angiver dødsfare for føreren.



### ADVARSEL!

Angiver en potentiel fare for person- eller maskinskade.



### FORSIGTIG!

Angiver at De bør udvise forsigtighed eller være opmærksom på vigtige eller nyttige funktioner. Vær opmærksom på afsnit markeret med dette symbol.



### BEMÆRK

Angiver at man skal være opmærksom på vigtige eller nyttige funktioner.



### TJEK MANUAL

Læs de relevante afsnit i brugsvejledningen igennem, før arbejdet påbegyndes.

## GENERELLE INSTRUKTIONER

Nedenfor beskrives forskellige situationer, hvor der er risiko for kvæstelser eller maskinbeskadigelse.



### FARE!

- Før der udføres nogen form for rengøring, vedligeholdelse, reparation eller udskiftning, skal programknappen indstilles til "0", og opladeren skal frakobles.
- Denne maskine må kun betjenes af kvalificeret arbejdskraft.
- Undgå brug af smykker, når der arbejdes i nærheden af elektriske komponenter.
- Arbejd ikke under en løftet maskine, hvis den ikke er fastgjort med sikkerhedsblokke eller lignende støtteanordninger.
- Brug ikke maskinen i nærheden af giftige, antændelige og/eller eksplosive stoffer, væsker eller dampe: Denne maskine må ikke anvendes til opsamling af farlige stoffer.
- Hold batteriet på god afstand af gnister, flammer og åben ild. Under normal betjening afgives eksplosive gasser.
- Under opladning af batterierne afgives yderst eksplosive brintgasser. Opladning af batterierne bør udføres med åbent dæksel, under god ventilation og aldrig i nærheden af åben ild.



### ADVARSEL!

- Læs nøje samtlige instruktioner, inden enhver form for vedligeholdelse/reparation påbegyndes.
- Inden batteriopladeren tages i brug, sikres det at netspændingen passer til værdierne for frekvens og spænding, som står anført på maskinens mærkeplade.
- Brug ikke batteriopladerens ledning til at trække eller bære maskinen; brug ikke ledningen som et håndtag. Lad ikke ledningen komme i klemme i døre eller lignende, og undgå skarpe kanter og hjørner. Kør ikke maskinen hen over batteriopladerens ledning.
- Sørg for, at ledningen ikke kommer i kontakt med varme overflader.
- Brug ikke maskinen, hvis batteriopladerens ledning eller stik er beskadiget. Hvis maskinen ikke virker efter hensigten, er beskadiget eller har været brugt udendørs eller i vand, skal den indleveres til et servicecenter til reparation.
- For at nedsætte risikoen for brand, elektrisk stød eller skader, må maskinen ikke efterlades uden opsyn, når den er tilsluttet strømforsyningen. Tag altid batteriopladerens stik ud, før der udføres vedligeholdelse.
- Ryg ikke under opladningen af batteriet.
- Maskinen bør altid beskyttes mod sollys, regn og dårlige vejrforhold, såvel under brug som under oplagring. Opbevar maskinen indendørs på et tørt sted: Denne maskine må kun benyttes i tørre omgivelser og må ikke anvendes eller opbevares udendørs under fugtige forhold.
- Inden maskinen tages i brug kontrolleres det, at alle døre og dæksler er blevet lukket som angivet i brugsvejledningen.

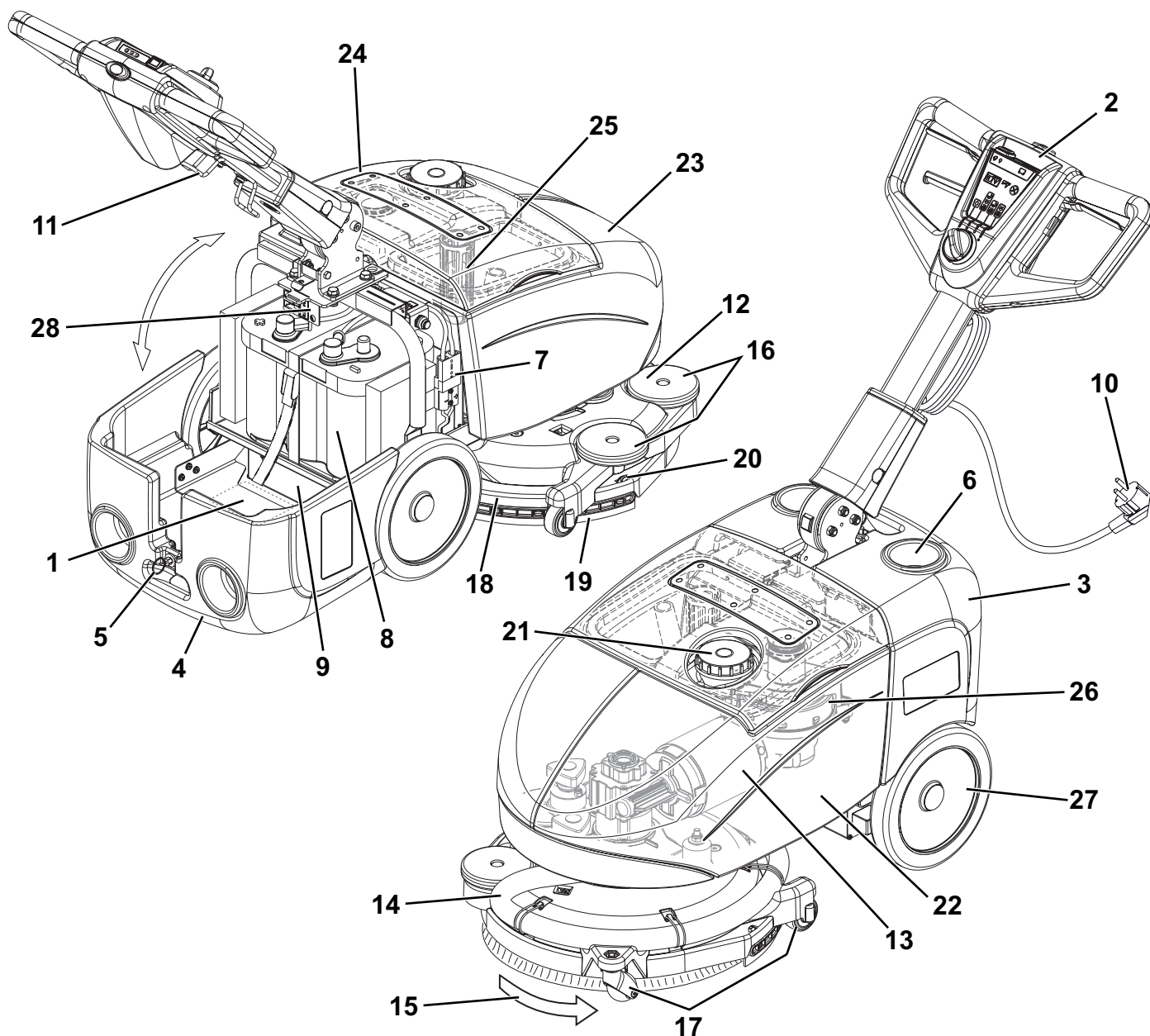
**ADVARSEL!**

- Denne maskine er ikke beregnet til brug af personer (herunder børn) med nedsatte fysiske, sensoriske eller mentale evner, eller med manglende erfaring eller viden, medmindre de er under opsyn og har fået grundig instruktion om maskinens brug af en person, der er ansvarlig for deres sikkerhed.  
*Børn skal være under opsyn, så de ikke leger med maskinen.*
- Der skal udvises stor opmærksomhed, når maskinen bruges i nærheden af børn.
- Brug kun maskinen som vist i denne manual. Anvend kun reservedele og tilbehør, der er anbefalet af Nilfisk.
- Undersøg nøje maskinen før hver brug. Se altid efter, at alle komponenter er i godkendt stand, før maskinen tages i brug. Forkert montering kan forårsage skader på mennesker og ting.
- Tag alle de nødvendige forholdsregler for at forhindre at hår, smykker eller løstsiddende klæder fanges i maskinens bevægelige dele.
- Vær opmærksom på de bevægelige dele. Når maskinen er i brug, kan ophænget pludselig svinge 180° rundt.
- Brug ikke maskinen på en skråning.
- Overskrid ikke de angivne grænser for hældning, som er angivet på selve maskinen, da den kan bringes ud af balance.
- Benyt ikke maskinen i særligt støvede omgivelser.
- Brug kun maskinen i områder med korrekt belysning.
- Når maskinen er i brug, skal De være opmærksom på mennesker og genstande i nærheden.
- Undgå at støde ind i hylder eller stilladser, særligt hvis der er risiko for nedfaldende genstande.
- Placer ikke beholdere med væske på maskinen, brug den tilhørende dåseholder.
- Anvend maskinen ved temperaturer mellem 0 °C og +40 °C.
- Opbevar maskinen ved temperaturer mellem 0 °C og +40 °C.
- Luftfugtigheden skal være mellem 30 % og 95 %.
- Ved brug af rengøringsmidler til gulve skal man følge instruktionerne på flaskens etiket.
- Ved håndtering af flydende rengøringsmidler bære handsker og hensigtsmæssigt beskyttelsesudstyr.
- Brug ikke maskinen som transportmiddel.
- Lad ikke børsterne køre, når maskinen står stille, da dette kan beskadige gulvet.
- I tilfælde af brand anvendes pulverslugger; brug ikke vand.
- Pil ikke ved maskinens sikkerhedsskærme, og overhold nøje de almindelige vedligeholdelsesinstruktioner.
- Lad ikke genstande trænge ind i maskinens åbninger. Maskinen må ikke tages i brug, hvis åbningerne er tilstoppede. Sørg altid for at holde åbningerne fri for støv, hår og andre fremmedlegemer, som måtte nedsætte luftstrømmen.
- Fjern eller flyt ikke maskinens advarselstavler.
- Denne maskine må ikke bruges på offentlig vej.
- Ved transport af maskinen skal man være opmærksom på temperaturer under frysepunktet. Vandet i snavsevandstanken eller slangerne kan fryse til og medføre alvorlig beskadigelse af maskinen.
- Brug kun børster og rondeller, der leveres med maskinen eller er angivet i brugsvejledningen. Brugen af andre børster eller rondeller kan nedsætte sikkerheden.
- I tilfælde af driftsproblemer, sikres det at disse ikke er forårsaget af mangelfuld vedligeholdelse. Ellers kontaktes autoriseret personale eller ansatte fra et autoriseret servicecenter.
- Ved udskiftning af maskinens reservedele, bestilles ORIGINALE reservedele fra en autoriseret forhandler.
- For at sikre forsvarlig og sikker betjening af maskinen, skal den regelmæssige vedligeholdelse udføres af autoriseret personale eller af et autoriseret servicecenter, som angivet i det relevante afsnit i denne manual.
- Rengør ikke maskinen med direkte vandstråler, trykvand eller ætsende midler.
- Når maskinen kasseres, skal det foregå korrekt, da den indeholder giftige og skadelige materialer (batteri, smøreolie, etc.), der er underlagt regler, som kræver at de afleveres i særlige centre (se afsnittet Ophugning).

## MASKINBESKRIVELSE

### MASKINSTRUKTUR

1. Plade med serienummer/tekniske data/  
overensstemmelseserklæring
2. Kørehåndtag med kontrolpanel (se følgende afsnit)
3. Dæksel, tilbehør og batterikammer (lukket)
4. Dæksel, tilbehør og batterikammer (åbent)
5. Krog
6. Holder til dunk
7. Batteriklemme. Denne klemme fungerer også som  
NØDKONTAKT og standser omgående samtlige  
maskinfunktioner.
8. GEL-/AGM-batteri
9. Batterioplader
10. Batteriopladerens ledning
11. Kabelholder, batterioplader
12. Børste-/rondelophæng
13. Gearmotor, børsteophæng
14. Gummisvaberens sugeslange
15. Børstens rotationsretning
16. Ophængets stødfangere
17. Hjul, børsteophæng
18. Gummisvaber
19. Sugelæbeophæng
20. Gummisvaberens skruesikring
21. Sæbetankens dæksel
22. Rengøringsmiddelstank
23. Snavsevandstank
24. Gennemsigtigt låg med sugenet
25. Sugenet med automatisk svømmerafbryder
26. Sugemotor
27. Baghjul på fast akse
28. Sikringer

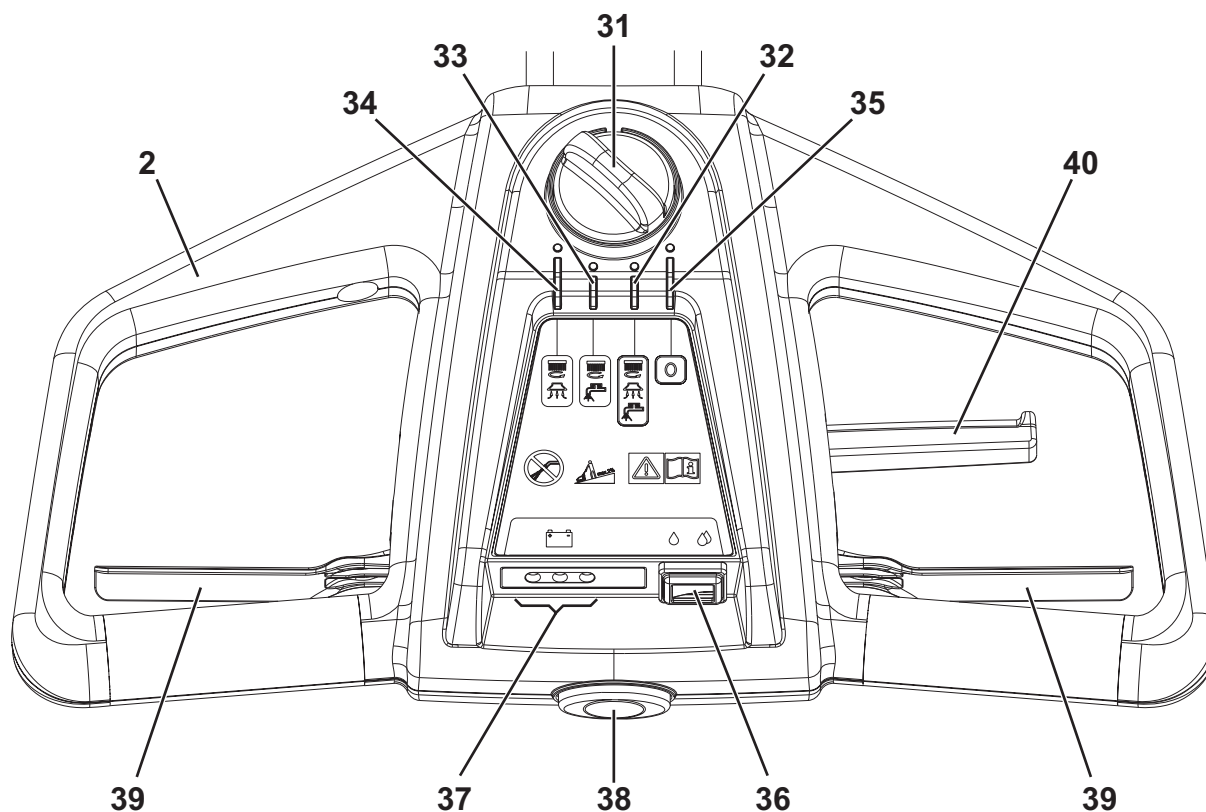


P100404



**KØREHÅNDTAG MED KONTROLPANEL**

- |   |  |
|---|--|
| <p>31. Programknap</p> <p>32. Gulvvask og aftørring: aktivering af børste – sugesystem – sæbedosering</p> <p>33. Gulvvask: aktivering af børste – sæbedosering</p> <p>34. Aftørring: aktivering af børste – sugesystem</p> <p>35. Slukket maskine ("0")</p> | <p>36. Knap til sæbedosering</p> <ul style="list-style-type: none"> <li>• En dråbe – "ECO" sæbedosering</li> <li>• To dråber – Maks. sæbedosering</li> </ul> <p>37. LED-indikatorer for batterikapacitet</p> <ul style="list-style-type: none"> <li>• Grøn advarselsslampe - opladet batteri</li> <li>• Gul advarselsslampe - delvist opladet batteri</li> <li>• Rød advarselsslampe - afladet batteri</li> </ul> <p>38. Knap til aktivering af maskinopstart</p> <p>39. Børstearme</p> <p>40. Styrearm til justering af kørehåndtagets hældning</p> |
|---|--|



P100405

**TILBEHØR/EKSTRAUDSTYR**

Foruden standardkomponenterne kan maskinen udstyres med følgende tilbehør/ekstraudstyr, alt afhængig af den forestående type arbejde:

- 12 V 84AhC5 AGM-batteri
- Børster af forskellige materialer
- Rondeller af forskellige materialer

For yderligere information om tilbehør og ekstraudstyr, bedes De kontakte en autoriseret forhandler.

## TEKNISKE DATA

Beskrivelse	SC351	SC351 Full PKG
Sæbetankens kapacitet	11 liter	
Snavsevandstankens kapacitet	11 liter	
Maskinlængde	770 mm	
Maskinbredde	475 mm	
Min./maks. maskinhøjde ved kørehåndtag	550/1.085 mm	
Min. venderadius	850 mm	
Rengøringsbredde	370 mm	
Diameter af hjul på fast akse	214 mm	
Hjultryk på gulvet	0,5 N/mm <sup>2</sup>	
Børste-/rondeldiameter	370 mm	
Børste-/rondeltryk på gulvet	18 kg	
Børste-/rondeltryk med fuld tank	27 kg	
Sæbedosering min./maks.	En dråbe, "ECO": 0,25 l/min To dråber: 0,5 l/min	
Lydtryksniveau ved brugerens øre (ISO 11201, ISO 4871, EN 60335-2-72) (LpA)	65 dB(A) ± 3 dB(A)	
Maskinens støjniveau (ISO 3744, ISO 4871, EN 60335-2-72) (LwA)	84 dB(A)	
Vibrationsniveau ved førerens arm (ISO 5349-1, EN 60335-2-72)	< 2,5 m/s <sup>2</sup>	
Maks. hældning ved arbejde	2 %	
IP-beskyttelsesklasse	X4	
Beskyttelsesklasse (elektrisk)	III	
Sugesystemets motoreffekt	200 W	
Sugeeffekt	710 mmH <sub>2</sub> O	
Børste-/rondelholderens motoreffekt	260 W	
Motorhastighed, børste/rondelholder	120 omdr./min	
Samlet energiforbrug	0,5 kW	
Batterikammerets mål	350 x 175 x 240 mm	
Batterispænding	12 V	
Standardbatteri	-	12 V 55AhC20 AGM spiracell
Driftsautonomi (standardbatteri)	1 time	
Vægt uden batteri og med tomme tanke	43 kg	43 kg
Bruttovægt (GVW)	80 kg	
Bruttovægt	48 kg	70 kg

## Materialernes sammensætning og genanvendelighed

Type	Genbrugsprocent	Vægtprocent for SC351 og SC351 Full PKG
Aluminium	100%	18%
Elektriske motorer - diverse	29%	9%
Jernholdige materialer	100%	20%
Ledningsnet	80%	9%
Væsker	100%	0%
Plastik - ikke-genanvendeligt materiale	0%	11%
Plastik - genanvendeligt materiale	100%	18%
Polyethylen	92%	9%
Gummi	20%	7%

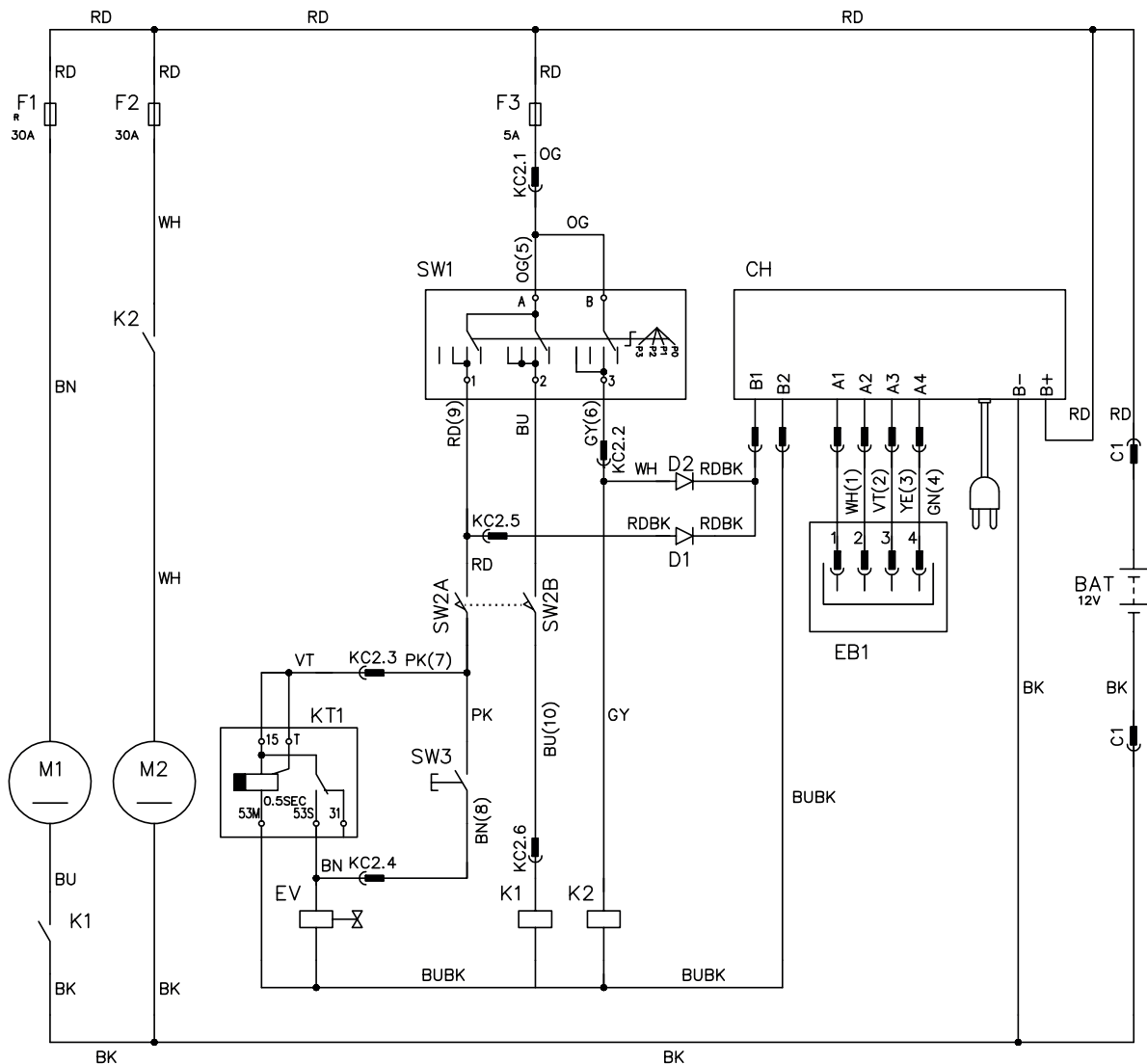
## LEDNINGSDIAGRAM

## Kode

BAT	12 V batteri
CH	Batterioplader
D1	Diode
D2	Diode
EB1	Kredsløbskort
EV	Sæbemagnetventil
F1	Overstrømsafbryder, børstebmotor (35 A)
F2	Motorsikring, sugesystem (30 A)
F3	Sikring, funktionsvælger (5 A)
K1	Relæ, børstebmotor
K2	Motorrelæ, sugesystem
KT1	Magnetventiltimer
M1	Børstebmotor
M2	Sugemotor
SW1	Funktionsvælger
SW2	Knapp, børstebmotor-magnetventil
SW3	Knapp til justering af sæbestrøm

## Farvekoder

BK	Sort
BU	Blå
BN	Brun
GN	Grøn
GY	Grå
OG	Orange
PK	Pink
RD	Rød
VT	Violet
WH	Hvid
YE	Gul



P100406

## BRUG

**ADVARSEL!**

*Maskinen er udstyret med forskellige advarselstavler:*

- **FARE**
- **ADVARSEL**
- **FORSIGTIG**
- **TJEK MANUAL**

Under gennemlæsningen af denne manual skal den ansvarlige for maskinens betjening være særlig opmærksom på følgende symboler på pladerne (se afsnittet Synlige symboler på maskinen).

Maskinens plader må under ingen omstændigheder tildækkes og skal omgående udskiftes, hvis de bliver beskadiget.

## KONTROL/INDSTILLING AF BATTERI PÅ NY MASKINE

**ADVARSEL!**

*Maskinens elektriske komponenter kan tage alvorlig skade, hvis batteriet ikke monteres og tilsluttes korrekt. Batteriet må kun monteres af kvalificeret personale. Før monteringen kontrolleres det at batteriet ikke er beskadiget.*

*Frakobl batteriklemmen og opladerens stik.*

*Udvis stor forsigtighed ved håndtering af batteriet.*

*Sæt de medfølgende beskyttelseshætter på batteriklemmerne.*

Maskinen bruger et 12 V-batteri.

Maskinen kan leveres på én af følgende måder:

### Med GEL-/AGM-batteri

1. Åbn dækslet (4), og se efter at batteriklemmen (7) er koblet til maskinen.
2. Indstil programknappen (31) til et af programmerne for at tænde for maskinen. Hvis den grønne advarselsslampe (37) tænder, er batterierne parat til at blive taget i brug.
3. Hvis den gule eller røde advarselsslampe tænder, skal batteriet oplades (se fremgangsmåde i afsnittet Vedligeholdelse).

### Uden batteri

1. Køb et passende batteri (se afsnittet Tekniske data).  
Kontakt en kvalificeret forhandler til udvælgelse og montering af batterier.
2. Monter batteriet (se følgende afsnit).
3. Oplad batteriet (se fremgangsmåde i afsnittet Vedligeholdelse).

## MONTERING AF BATTERIET

**FARE!**

*Denne maskine kræver forseglede blybatterier (GEL- eller AGM-teknologi).*

*Brug aldrig batterier med flydende akkumulatorvæske eller ikke-forseglede (WET) batterier.*

1. Åbn dækslet (4), og se efter at batteriklemmen (7) er frakoblet.
2. Sæt batteriet i maskinen, og fastgør det med den relevante rem.
3. Tilslut de 2 klemmer til batteriets poler.

**ADVARSEL!**

*Udvis stor forsigtighed ved tilslutning til batteriets poler. Den røde ledning skal tilsluttes pluspolen (+), og den sorte ledning skal tilsluttes minuspolen (-).*

*Forkert tilslutning kan forårsage skader på batteriopladeren.*

4. Tilslut batteriklemmen (7), og luk dækslet (4).
5. Oplad batteriet (se fremgangsmåde i afsnittet Vedligeholdelse).

**ADVARSEL!**

*Det medfølgende batteri (GEL/AGM) kan kræve en bestemt algoritme for opladning: kontakt et Nilfisk Servicecenter for at få hjælp til at vælge den korrekte algoritme.*

## FØR OPSTART AF MASKINEN

### Af- og påmontering af børste-/rondelholder



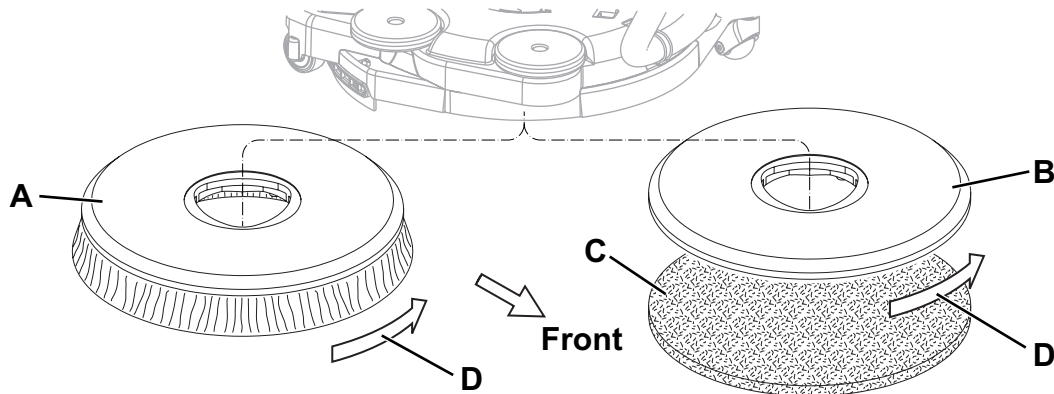
#### BEMÆRK

Vælg mellem en børste (A, fig. 1) eller rondelholder (B og C), afhængigt af hvilken type gulv, der skal rengøres.

1. Løft børsteophænget en anelse, og placer børsten under ophænget.
2. Indstil programknappen (31) til program (32).
3. Tryk på knappen (38) og børstearmene (39) for at aktivere børste-/rondelholderen.

Løft børstens/rondelholderens ophæng ved at følge denne fremgangsmåde:

4. Kontroller, at programknappen (31) er indstillet til "0".
5. Løft børsteophænget en anelse, og løsn børste-/rondelholderen fra navet ved hurtigt at dreje den i den normale rotationsretning (D).



Figur 1

P100407

### Tilgængelige børster og deres relevante brugsanvisninger (kun forslag)

	Modeller	MIDLITE GRIT 180	MIDGRIT 240	PROLITE	UNION MIX
Almindelig rengøring	Beton				
	Terrazzogulve				
	Flisebelægning/brudsten				
	Marmor				
	Vinylfliser				
	Gummifliser				
Polering	Gummifliser				
	Marmor				
	Vinylfliser				

### Påfyldning af rengøringsmiddeltank

6. Åbn proppen (21), og fyld tanken (22) med et rengøringsmiddel, der passer til den forestående type arbejde. Fyld ikke tanken helt op - fyld kun op til nogle få centimeter fra kanten. Følg altid instruktionerne på emballagen for det kemiske produkt, som bruges til at fremstille sæbeopløsningen. Opløsningens temperatur må ikke overstige 40 °C.



#### FORSIGTIG!

Brug kun lavtskummende, ikke-brændbare rengøringsmidler, der er beregnet til automatiske rengøringsmaskiner.



#### ADVARSEL!

Ved brug af rengøringsmidler til gulve skal man følge instruktionerne på flaskens etiket. Ved håndtering af flydende rengøringsmidler bære handsker og hensigtsmæssigt beskyttelsesudstyr.

### Indstilling

7. Brug drejknappen (40) til at indstille kørehåndtaget (2) til en passende stilling.

## MASKINSTART OG -STOP

### Maskinstart

1. Klargør maskinen som beskrevet i foregående afsnit.
2. Tænd for maskinen med programknappen (31), og vælg det ønskede program i henhold til følgende tabel:

Position	Symbol	Program
(32)		<b>Gulvvask og aftørring.</b> Aktivering af børste - sugesystem - sæbedosering
(33)		<b>Gulvvask.</b> Aktivering af børste – sæbedosering
(34)		<b>Aftørring.</b> Aktivering af børste – sugesystem

3. Indstil doseringsknappen (36) til en af følgende positioner, alt afhængig af den forestående type rengøring:
  - En dråbe: denne indstilling er velegnet til rengøring af lettere snavsede overflader; med denne indstilling kan maskinen køre i op til 50 minutter (i gennemsnit 0,25 liter/min.).
  - To dråber: denne indstilling er velegnet til rengøring af snavsede eller meget snavsede overflader; med denne indstilling kan maskinen køre i op til 25 minutter (i gennemsnit 0,5 liter/min.).
4. Tag fat i kørehåndtaget (2), og start maskinen ved at trykke knappen (38) og børstearmene (39) ned samtidig.



#### BEMÆRK

Hvis den grønne advarselsslampe (37) tænder, er maskinen klar til at blive taget i brug. Hvis den gule eller røde advarselsslampe tænder, skal batteriet oplades (se fremgangsmåde i afsnittet Vedligeholdelse).

### Maskinstop

5. Slip børstearmene (39) og knappen (38).
6. Sluk maskinen ved at indstille programknappen (31) til "0".



#### FORSIGTIG!

I nødstilfælde frakobles batteriklemmen (7) for omgående at standse alle maskinfunktioner. Genstart maskinens funktioner ved igen at koble batteriklemmen til.

## MASKINBETJENING (GULVVASK/TØRRING)

1. Start maskinen som beskrevet i foregående afsnit.
2. Hold begge hænder på kørehåndtaget (2), skub til maskinen og start rengøringsarbejdet (gulvvask/tørring).
3. Juster om nødvendigt mængden af rengøringsmiddel med doseringsknappen (36).
4. Når gummisvaberen skal benyttes i den modsatte position, kan det være nødvendigt at slække lidt på styrearmen (2) og løfte ophænget en anelse, mens børsten drejer rundt. Når ophænget er drejet 180°, kan rengørings-/tørrearbejdet påbegyndes ved at trække i maskinen.  
For igen at køre den anden vej, skubbes maskinen fremad, indtil børsteophænget (12) vender tilbage til den oprindelige position.



#### ADVARSEL!

Udvis stor forsigtighed, når ophænget løftes mens børsterne drejer rundt: Ophænget svinger pludselig 180° rundt. Vær opmærksom på de bevægelige dele, og pas på ikke at ramme og/eller beskadige ting, vægge og personer.



#### FORSIGTIG!

Anvend altid børsten med sæbe for ikke at ødelægge gulvoverfladen, og sluk for børsten/rondelholderen ved at udløse styrearmene (39), når maskinen ikke kører.

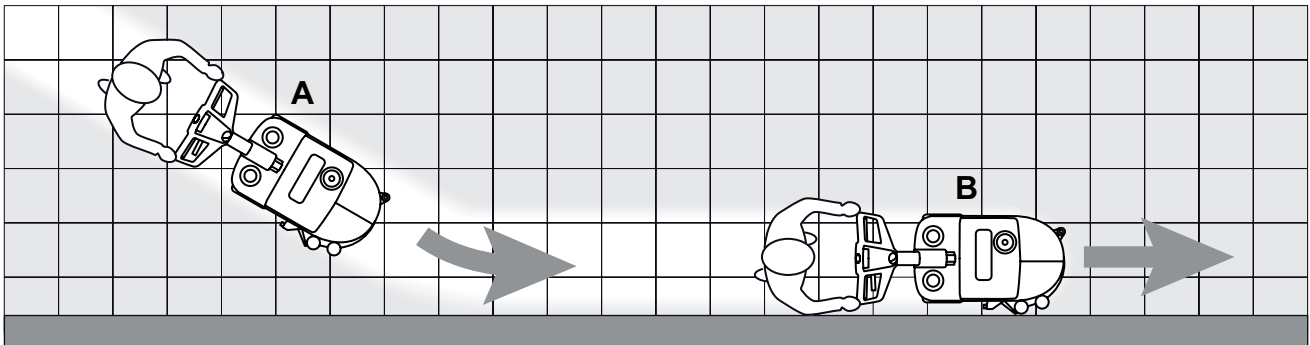


#### FORSIGTIG!

Sluk altid for børsten/rondelholderen ved at udløse styrearmene (39), før den løftes.

**BEMÆRK**

For en sikre en korrekt rengøring/tørring af gulvet, anbefaler Nilfisk at vende højre side af maskinen ind mod væggen, som vist i fig. 2.



Figur 2

P1004108

**Justering af maskinens kørehastighed**

5. Maskinens kørehastighed kan variere afhængigt af gulvtypen og om der bruges børste eller rondel. Maskinens kørehastighed kan om nødvendigt justeres ved at følge fremgangsmåden i afsnittet Vedligeholdelse.

**Batteriafladning under brug**

6. Så længe den grønne advarselslampe (37) er tændt, kan maskinen betjenes på almindelig vis. Hvis den grønne advarselslampe slukker og den gule og røde advarselslampe tænder, skal batteriet oplades, da maskinen kun vil kunne betjenes i en kortere periode.

**FORSIGTIG!**

Anvend ikke maskinen med afladet batteri, da dette kan beskadige batteriet og nedsætte dets levetid.

**TRANSPORT/PARKERING AF MASKINEN**

Når maskinen skal transporteres/parkeres, gøres det efter følgende fremgangsmåde.

1. Kontroller, at programknappen (31) er indstillet til "0".
2. Tag fat i håndtaget (2), og løft børsteophænget en anelse. Lad maskinen forblive i denne position, og køр den hen til transport-/parkeringsområdet.
3. Efter endt arbejde anbefales det at fjerne børsten/rondellen, så den ikke trækkes hen over gulvet og efterlader våde mærker.

## TØMNING AF TANK

En automatisk svømmerafbryder (25) slukker for sugefunktionen, når snavsevandstanken (23) er fuld.

Når sugesystemet deaktiveres, vises det ved en pludselig stigning i sugemotorens støjfrekvens og ved at gulvet bliver ved med at være vådt.



### FORSIGTIG!

*Hvis sugesystemet pludselig deaktiveres (for eksempel hvis svømmeren aktiveres pga. en pludselig maskinbevægelse), kan driften genoptages ved at indstille programknappen (31) til "0", hvorefter det kontrolleres, at svømmeren er på højde med vandstanden (25). Tænd derefter for sugesystemet ved at trykke på programknappen (31).*

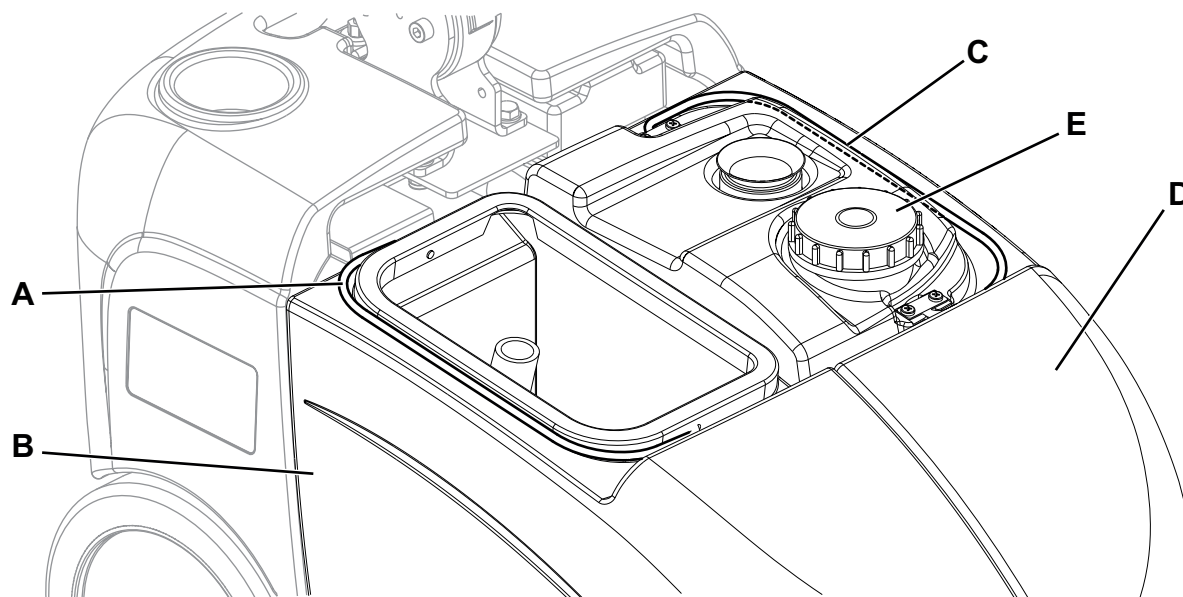
Når snavsevandstanken (23) er fuld, tømmes den efter den relevante fremgangsmåde.

### Tømning af snavsevandstank

1. Kontroller, at programknappen (31) er indstillet til "0".
2. Kør maskinen hen til tømningsstedet.
3. Fjern det gennemsigtige dæksel (24).
4. Tag fat i håndtaget (A, fig. 3), og løft snavsevandstanken (B).
5. Tøm snavsevandstanken. Skyl derefter tanken med rent vand.
6. Sæt snavsevandstanken og det gennemsigtige dæksel tilbage på plads.

### Tømning af rengøringsmiddeltank

7. Gentag pkt. 1 til 3.
8. Tag fat i håndtaget (C, fig. 3), og løft sæbetanken (D).
9. Fjern proppen (E), og tøm sæbetanken. Skyl derefter tanken med rent vand.
10. Sæt snavsevandstanken og det gennemsigtige dæksel tilbage på plads.



Figur 3

P100409



## EFTER BRUG

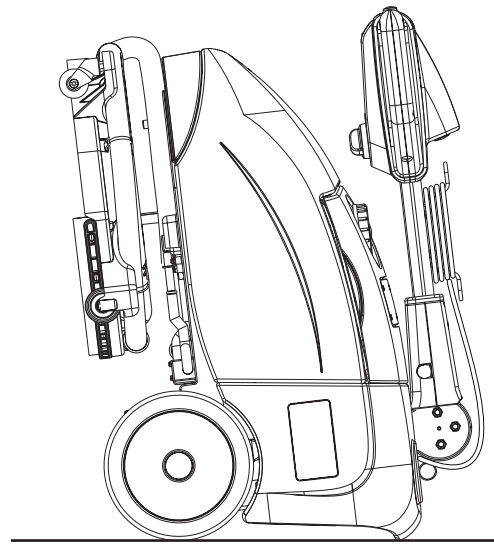
Efter arbejdet og inden maskinen forlades:

1. Tøm tankene (23 og 22) som beskrevet i forrige afsnit.
2. Udfør de daglige vedligeholdelsesoperationer (se afsnittet Vedligeholdelse).
3. Opbevar maskinen på et tørt og rent sted og med børsten/ rondelholderen og sugelæberne i løftet tilstand eller afmonteret.

## NÅR MASKINEN IKKE SKAL BENYTTES I LÆNGERE TID

Hvis maskinen ikke skal benyttes i 30 dage eller mere, følges nedenstående fremgangsmåde:

1. Følg fremgangsmåden beskrevet i forrige afsnit.
2. Åbn dækslet (4), og frakobl batteriklemmen (7).
3. Opbevar maskinen på et rent og tørt sted.
4. For at beskytte børsten eller sugelæberne trykkes håndtaget (2) fremad, og maskinen parkeres som vist i figur 4.



Figur 4

P100410

## VEDLIGEHOLDELSE

Korrekt og regelmæssig vedligeholdelse bidrager til at øge maskinens levetid og er en forudsætning for sikker betjening af maskinen. Følgende skema omfatter maskinens regelmæssige vedligeholdelsesforanstaltninger. De angivne intervaller kan tilpasses maskinens arbejdsbetingelser og skal fastsættes af den person, der er ansvarlig for maskinens vedligeholdelse.



### ADVARSEL!

*Vedligeholdelsesoperationer skal udføres med slukket motor og frakoblet batteri/batterioplader. Endvidere skal instruktionerne i afsnittet Sikkerhed læses grundigt igennem.*

Alle regelmæssige eller ekstraordinære vedligeholdelsesoperationer skal udføres af uddannet personale eller af et autoriseret servicecenter. Denne manual beskriver kun de letteste og mest almindelige vedligeholdelsesoperationer.



### BEMÆRK

*For andre vedligeholdelsesoperationer, end dem der er beskrevet i skemaet over regelmæssig vedligeholdelse, henvises til Servicemanualen som findes i ethvert servicecenter.*

## SKEMA OVER REGELMÆSSIG VEDLIGEHOLDELSE

Fremgangsmåde	Dagligt, efter brug af maskinen	En gang om ugen	Hvert halve år	En gang om året
Opladning af batterierne				
Rengøring af gummisvaber				
Rengøring af børste				
Rengøring af tank og sugenet				
Kontrol og/eller udskiftning af sugelæber				
Kontrol og rengøring af sæbeventil			(1)	
Kontrol og/eller udskiftning af børsteophængets drejekobling				(1)

(1) Se den relevante fremgangsmåde i servicemanualen.

## OPLADNING AF BATTERIERNE



### BEMÆRK

Oplad batterierne, når den gule eller røde advarselsslampe tænder, eller efter endt arbejde. Hold altid batteriet opladet, da dette øger dets levetid.



### FORSIGTIG!

Når batteriet er blevet afladet, bør det oplades hurtigst muligt for ikke at forringe dets levetid. Kontroller batteriernes opladning mindst én gang om ugen.

1. Kør maskinen hen på et fladt underlag.
2. Kontroller, at programknappen (31) er indstillet til "0".
3. Tilslut batteriopladerens kabel (10) til strømforsyningen (spændingen og frekvensen skal være kompatible med batteriopladerens værdier, som angivet på maskinens mærkeplade (1)).



### BEMÆRK

Når batteriopladeren er koblet til strømforsyningen, sættes samtlige maskinfunktioner automatisk ud af drift. Den røde eller gule advarselsslampe (37) er tændt under opladningen af batterierne.

4. Batteriet er opladet, når den grønne advarselsslampe (37) forbliver tændt.
5. Når batteriopladningen er fuldført, tages batteriopladerens stik (10) ud. Hæng opladeren på plads (11).
6. Maskinen er nu klar til brug.



### BEMÆRK

For yderligere oplysninger om betjening af batteriopladeren (9) henvises til den relevante manual.

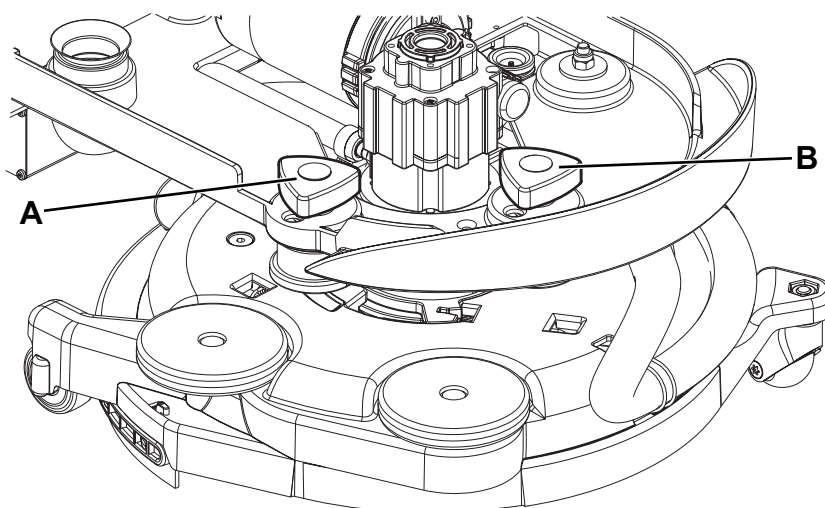
## JUSTERING AF MASKINENS KØREHASTIGHED



### BEMÆRK

Maskinens kørehastighed kan variere afhængigt af gulvtypen og om der bruges børste eller rondel. Foretag om nødvendigt følgende justeringer.

1. Fjern snavsevands- og sæbetanken.
2. Tilpas maskinhastigheden med håndhjulet (A, fig. 5):
  - Drej håndhjulet mod uret for at øge maskinens hastighed.
  - Drej håndhjulet med uret for at reducere maskinens hastighed.
3. Hvis det er svært at få maskinen til at køre lige frem, og den trækker til venstre eller højre, justeres håndhjulet (B) ved at dreje det med eller mod uret.
4. Efter justeringen monteres tankene som beskrevet i afsnittet Brug.
5. Når maskinen er parat til at blive taget i brug, efterses den på behørig vis. Hvis det er nødvendigt at foretage andre justeringer, gentages pkt. 1 til 4.



Figur 5

P100413

## RENGØRING AF GUMMISVABER



### BEMÆRK

En god tørring kræver, at gummisvaberen er ren og at sugelæberne er i god stand.



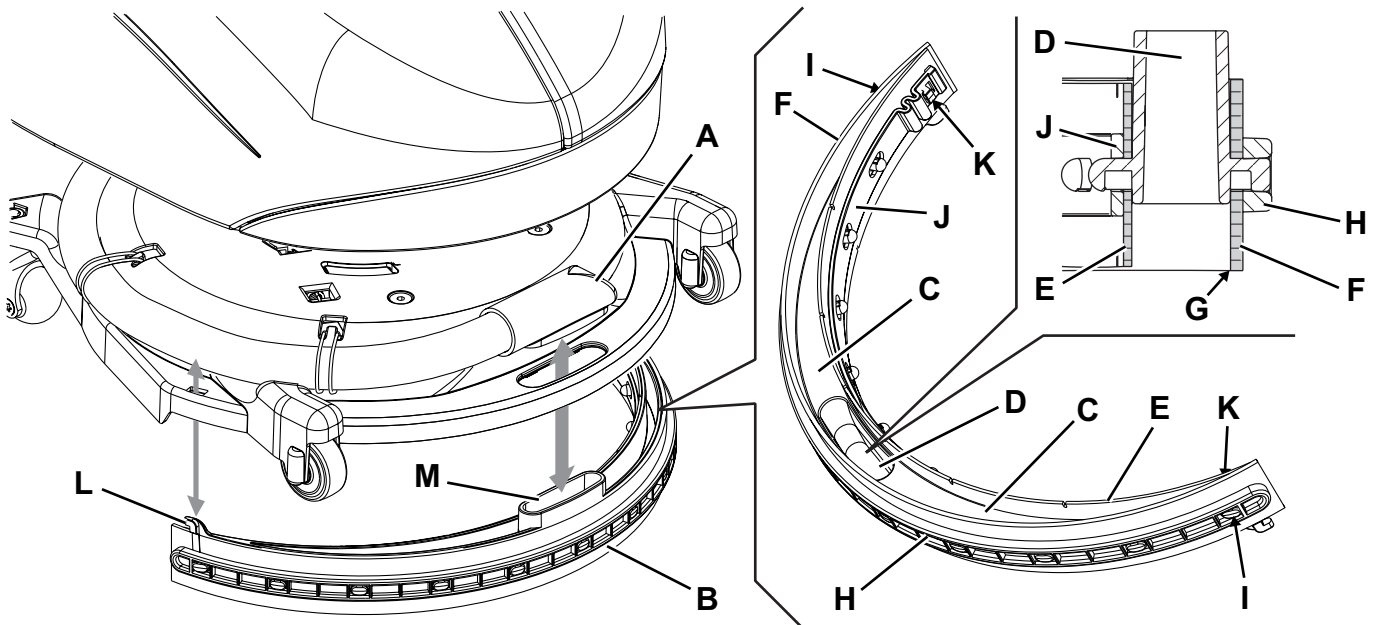
### ADVARSEL!

Det anbefales, at der anvendes beskyttelseshandsker under rengøringen af gummisvaberen, da der kan optræde skarpe genstande.

1. Kør maskinen hen på et fladt underlag.
2. Kontroller, at programknappen (31) er indstillet til "0", og frakobl batteriklemmen (7).
3. Drej børste-/rondelholderophænget (12) helt i bund mod uret.
4. Frakobl sugeslangen (A, fig. 6) fra gummisvaberen.
5. Fjern gummisvaberen (B) fra ophænget.
6. Vask og rens gummisvaberen. Vær særlig omhyggelig med at rengøre rummene (C) og sugehullet (D).
7. Kontroller, at den forreste (E) og bagerste sugelæbe (F) er intakt; om nødvendigt udskiftes de (se fremgangsmåde i næste afsnit).
8. Saml de afmonterede dele som beskrevet ovenfor, men i omvendt rækkefølge.

## KONTROL OG UDSKIFTNING AF SUGELÆBER

1. Rengør gummisvaberen som beskrevet i det foregående afsnit.
2. Kontroller, at den forreste (E, fig. 6) og bagerste sugelæbe (F) er intakt. Om nødvendigt udskiftes de. Kontroller, at forsiden (G) på den bagerste sugelæbe ikke er slidt; hvis den anden side er intakt, kan sugelæben vendes. Hvis denne side også er slidt, udskiftes sugelæben som beskrevet:
  - Fjern lukkerremmen (H) ved at løsne den fra holderne (I).
  - Udskift (eller vend) den bagerste sugelæbe (F), og fastgør den med lukkerremmen.
  - Fjern lukkerremmen (J) ved at løse den fra holderne (J).
  - Udskift (eller vend) den forreste sugelæbe (E), og fastgør den med lukkerremmen.
3. Sæt gummisvaberen (B) forsigtigt på plads (L), og monter sugeåbningen (M) på børsteophænget.
4. Tilslut sugeslangen (A) til gummisvaberen.



Figur 6

P100411

**RENGØRING AF BØRSTE****BEMÆRK**

Det anbefales, at der anvendes beskyttelseshandsker under rengøringen af børsten, da der kan optræde skarpe genstande.

1. Fjern børsten som beskrevet i afsnittet Brug.
2. Rens børsten med vand og sæbe.
3. Kontroller, at børstehårene er intakte. Udskift om nødvendigt børsten.

**RENGØRING AF TANK, DÆKSEL OG SUGENET**

1. Kør maskinen hen til tømningsstedet.
2. Kontroller, at programknappen (31) er indstillet til "0", og frakobl batteriklemmen (7).
3. Fjern dækslet (A, fig. 7), og vask og skyl dækslet og sugenettet (B) med rent vand.
4. Tøm tankene (C og D) for vand, og rens dem.
5. Afmonter om nødvendigt sugenettet (B), og tag svømmeren (E) ud. Skyl forsigtigt delene, før de sættes tilbage på plads.
6. Kontroller, at snavsevandstankens dækselpakning (F) er intakt.

**BEMÆRK**

Pakningen (F) danner et vakuum i tanken, som er nødvendigt for at maskinen kan opsuge det snavsede vand.

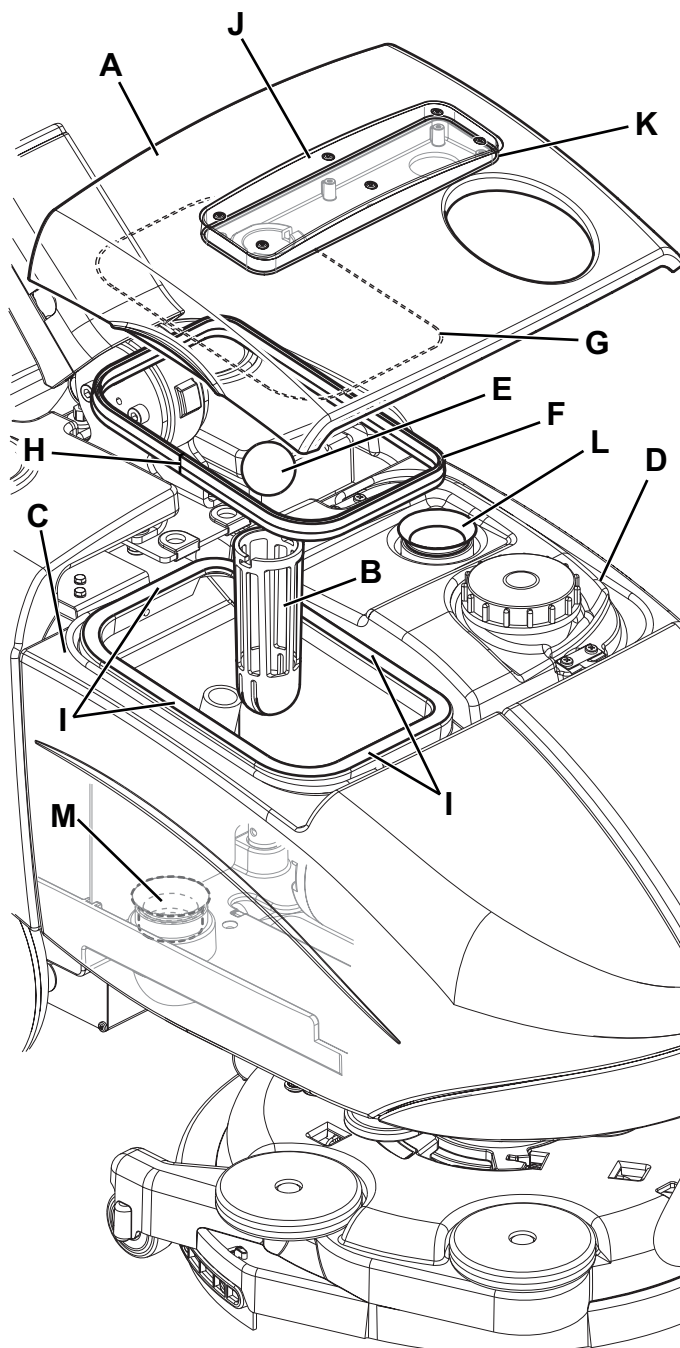
Om nødvendigt udskiftes pakningen (F) ved at tage den ud af fordybningen (G). Når den nye pakning installeres, skal man sørge for at endestykket (H) er i området, som vist i figuren.

7. Kontroller, at pakningens (F) bæreflade (I) er ren og passer til selve pakningen.
8. Efterse sugekanalen (J) og pakningen (K), og rens om nødvendigt delene, idet der udvises stor forsigtighed.
9. Sæt snavsevandstankens dæksel (A) tilbage på plads.

**RENGØRING AF SUGESYSTEMETS PAKNING****BEMÆRK**

Pakningerne (L) og (M) danner et vakuum i systemet, som er nødvendigt for at maskinen kan opsuge det snavsede vand.

1. Kør maskinen hen på et fladt underlag.
2. Kontroller, at programknappen (31) er indstillet til "0", og frakobl batteriklemmen (7).
3. Åbn dækslet (A, fig. 7), og kontroller, at sugemotorens pakning (L) er intakt. Udskift om nødvendigt pakningen ved at tage den ud af fordybningen.
4. Fjern snavsevandstanken (C).
5. Kontroller, at snavsevandstankens pakning (M) er intakt. Udskift om nødvendigt pakningen.
6. Rens den forsigtigt, og sæt den tilbage på plads.

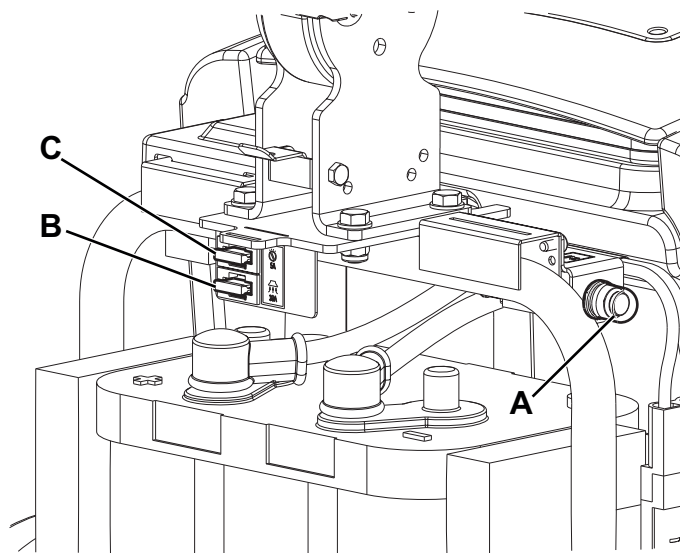


Figur 7

P100412

**KONTROL/NULSTILLING AF SIKRING**

1. Kør maskinen hen på et fladt underlag.
2. Kontroller, at programknappen (31) er indstillet til "0", og frakobl batteriklemmen (7).
3. Åbn dækslet (4), og se efter at følgende sikringer er intakte og fungerer korrekt (fig. 8):
  - (A): F1 (35 A) overstrømsafbryder, børstemotor.
  - (B): F2 (30 A) sikring, sugelæbe, sugemotor.
  - (C): F3 (5 A) sikring, sugelæbe, tilbehør.Nulstil eller udskift sikringerne, efter at have efterset og udbedret det problem, der var årsag til deaktivering.
4. Luk dækslet (4).



Figur 8

P100414

## PROBLEMLØSNING

Problem	Mulig årsag	Løsning
Motorene starter ikke; ingen kontrollamper tænder.	Batteriklemmen er frakoblet.	Sæt slangen i.
	Batteriet er helt fladt.	Kontakt Nilfisks servicecenter for at genoplade batteriet eller udskifte det.
	Sikringen F3 er åben.	Udskift.
Børstemotoren kører ikke.	Sikringen F1 er blevet udløst.	Nulstil sikringen.
Sugemotoren starter ikke.	Sikringen F2 er åben.	Udskift.
Utilstrækkelig opsugning af det snavsede vand.	Snavsevandstanken er fuld.	Tøm tanken.
	Sugenettet er tilstoppet, eller svømmeren er ude af funktion.	Rengør sugenettet og efterse svømmeren.
	Sugeslangen er koblet fra gummisvaberens eller defekt.	Tilslut eller udskift. (*)
	Gummisvaberens er snavset, eller sugelæberne er slidte eller beskadigede.	Rengør gummisvaberens eller udskift læberne.
	Tankdækslet er ikke rigtigt lukket, eller pakningerne er beskadigede.	Kontroller og/eller rens pakningens overflade, eller udskift pakningerne.
	Sugemotorens filter er snavset.	Rengør tanken.
Utilstrækkelig dosering af rengøringsmiddel.	Sæbekanalens er snavset/tilstoppet.	Rengør tanken.
	Magnetventilens er defekt.	Udskift. (*)
Gummisvaberens laver mærker på gulvet.	Snavs under sugelæberne.	Rengør sugelæberne.
	Sugelæberne er beskadigede.	Udskift sugelæberne.
Når batteriopladeren tilsluttes strømforsyningen, tænder de 3 LED-lamper på kørehåndtaget, og batteriet oplades ikke.	Batteriet er beskadiget eller er ikke tilstrækkeligt opladet.	Kontakt Nilfisks servicecenter for at genoplade batteriet eller udskifte det.
Når batteriopladeren tilsluttes strømforsyningen, begynder den gule LED-lampe på kørehåndtaget at blinke, og batteriet oplades ikke.	Batteriet er ikke korrekt forbundet til maskinsystemet.	Efterse batteriets forbindelser.
Når batteriopladeren tilsluttes strømforsyningen, begynder den røde LED-lampe på kørehåndtaget at blinke, og batteriet oplades ikke.	Der er en fejl i batteriopladeren.	Udskift. (*)
Når batteriet er fuldt opladet, begynder den røde LED-lampe på kørehåndtaget at blinke.	Batteriet er ikke blevet fuldt opladet i løbet af det maks. tilladte interval.	Prøv eventuelt igen at oplade batteriet. Hvis problemet vedvarer, skal batteriet udskiftes.

(\*) Dette vedligeholdelsesarbejde skal udføres af et autoriseret Nilfisk Servicecenter.



### BEMÆRK

*Maskinen kan ikke anvendes uden batteriopladeren.*

*Hvis batteriopladeren ikke virker efter hensigten, bedes De kontakte et autoriseret servicecenter.*

For yderligere information henvises til Servicemanualen, som findes på ethvert Nilfisk Servicecenter.

## OPHUGNING

Når maskinen kasseres, skal den afleveres hos en kvalificeret ophugger.

Før ophugning skal følgende komponenter fjernes. Bortskaffelse skal ske i henhold til alle gældende love og bestemmelser:

- Batteri
- Børster
- Plastkomponenter og slanger
- Elektriske og elektroniske komponenter (\*)

(\*) Kontakt det nærmeste Nilfisk Servicecenter, især ved ophugning af elektriske og elektroniske komponenter.

## SISÄLLYS

<b>JOHDANTO</b> .....	<b>2</b>
KÄSIKIRJAN TARKOITUS JA SISÄLTÖ .....	2
KOHDE .....	2
TÄMÄN KÄSIKIRJAN SÄILYTTÄMINEN .....	2
VAATIMUSTENMUKAISUUSVAKUUTUS .....	2
TUNNISTETIEDOT .....	2
MUUT LIITTYVÄT KÄSIKIRJAT .....	2
VARAOSAT JA KUNNOSSAPITO .....	3
MUUTOKSET JA PARANNUKSET .....	3
SUORITUSKYKY .....	3
SOPIMUKSET .....	3
<b>PURKAMINEN/PERILLE TOIMITTAMINEN</b> .....	<b>3</b>
<b>TURVALLISUUS</b> .....	<b>3</b>
KONEESSA NÄKYVÄT SYMBOLIT .....	3
TÄSSÄ KÄSIKIRJASSA ILMENEVÄT SYMBOLIT .....	4
YLEISIÄ OHJEITA .....	4
<b>KONEEN KUVAUS</b> .....	<b>6</b>
KONEEN RAKENNE .....	6
OHJAUSTANKO OHJAUSPANEELIN KANSSA .....	7
VARUSTEET/LISÄVARUSTEET .....	7
TEKNISET TIEDOT .....	8
JOHDOTUSKAAVIO .....	9
<b>KÄYTTÖ</b> .....	<b>10</b>
AKUN TARKASTUS/UUTEEN KONEESEEN ASENTAMINEN .....	10
AKUN ASENTAMINEN .....	10
ENNEN KONEEN KÄYNNISTYSTÄ .....	11
KONEEN KÄYNNISTYS JA SAMMUTUS .....	12
KONEEN KÄYTTÖ (PESU/KUIVAUS) .....	12
KONEEN KULJETUS/PYSÄKÖINTI .....	13
SÄILIÖN TYHJENNYS .....	14
KONEEN KÄYTÖN JÄLKEEN .....	15
KONEEN PITKÄAIKAINEN KÄYTTÄMÄTTÖMYYS .....	15
<b>HUOLTO</b> .....	<b>15</b>
AIKATAULUTETTU HUOLTOTAULUKKO .....	15
AKUN VARAAMINEN .....	16
KONEEN NOPEUDEN SÄÄTÄMINEN .....	16
RAAKELIN PUHDISTAMINEN .....	17
RAAKELIN TERÄN TARKASTAMINEN JA VAIHTAMINEN .....	17
HARJAN PUHDISTAMINEN .....	18
SÄILIÖN JA TYHJIÖVERKON PUHDISTUS .....	18
TYHJIÖJÄRJESTELMÄN TIIVISTEEN PUHDISTUS .....	18
SULAKKEEN TARKASTUS/VAIHTO/UUDELLEENSÄÄTÖ .....	19
<b>VIANETSINTÄ</b> .....	<b>20</b>
<b>ROMUTUS</b> .....	<b>20</b>

## JOHDANTO



### HUOMAUTUS

*Suluissa oleva numero viittaa osiin, jotka esitetään Koneen kuvaus -kappaleessa.*

## KÄSIKIRJAN TARKOITUS JA SISÄLTÖ

Tämän ohjekirjan tarkoituksena on antaa käyttäjälle kaikki tarvittavat tiedot koneen käyttämiseksi asianmukaisesti, turvallisesti ja itsenäisesti. Se sisältää tietoja teknisistä ominaisuuksista, turvallisuudesta, käytöstä, koneen säilytyksestä, kunnossapidosta, varaosista ja hävittämisestä.

Ennen minkään toimenpiteen suorittamista laitteelle, käyttäjien ja pätevien teknikkojen on ensin luettava tämä käsikirja huolellisesti. Ota yhteyttä Nilfisk, jos olet epävarma ohjeiden tulkinnan suhteen ja halutessasi lisätietoja.

## KOHDE

Tämä käsikirja on tarkoitettu kuljettajille ja teknisille asiantuntijoille, jotka ovat päteviä suorittamaan koneen huollon.

Käyttäjät eivät saa suorittaa toimenpiteitä, jotka on varattu päteville teknikoille. Nilfisk ei ole vastuullinen vaurioista, jotka johtuvat tämän kiellon noudattamattomuudesta.

## TÄMÄN KÄSIKIRJAN SÄILYTTÄMINEN

Ohjeet käsikirjan käyttöön täytyy säilyttää koneen lähellä, sopivan suojuksen sisällä, poissa sellaisten nesteiden tai muiden aineiden ulottuvilta, jotka voivat aiheuttaa sille vahinkoa.

## VAATIMUSTENMUKAISUUSVAKUUTUS

Koneen mukana toimitettu vaatimustenmukaisuusvakuutus todistaa, että kone on voimassa olevien lakien mukainen.



### HUOMAUTUS

*Kaksi kappaletta alkuperäistä yhdenmukaisuusselvitystä toimitetaan yhdessä koneen asiakirjojen mukana.*

## TUNNISTETIEDOT

Koneen sarjanumero ja malli on merkitty kilpeen (1).

Tuotteen numero ja tuotantovuosi on merkitty samaan laattaan.

Nämä tiedot ovat tarpeellisia, kun koneeseen tilataan varaosia. Käytä seuraavaa taulukkoa, mihin tallennat koneen tunnistustiedot.

KONEEN malli .....
TUOTE koodi .....
KONEEN sarjanumero .....

## MUUT LIITTYVÄT KÄSIKIRJAT

- Elektronisen akunvaraajan käsikirja (katsotaan olennaiseksi osaksi tätä käsikirjaa)
- Varaosaluettelo (toimitetaan koneen mukana)
- Huoltokäsikirja, (jota voi kysyä Nilfisk -huoltokeskuksista)



## VARAOSAT JA KUNNOSSAPITO

Ammattitaitoisen henkilöstön tai Nilfisk valtuutettujen huoltokeskusten on suoritettava kaikki tarvittavat käyttö-, kunnossapito- ja korjaustyöt. Vain alkuperäisiä varaosia ja tarvikkeita saa käyttää.

Ota yhteyttä Nilfiskin huoltoon tai tarvittavien varaosien ja varusteiden tilaamista koskevissa asioissa, ja ilmoita tällöin tuotteen koodi ja sarjanumero.

## MUUTOKSET JA PARANNUKSET

Nilfisk kehittää jatkuvasti tuotteitaan ja varaa oikeuden tehdä muutoksia ja parannuksia oman harkintansa mukaan ilman velvollisuutta lisätä tällaisia etuja aikaisemmin myytyihin koneisiin.

Nilfisk täytyy hyväksyä ja suorittaa kaikki muutokset ja/tai varusteiden lisäykset.

## SUORITUSKYKY

Pesuri-kuivainta käytetään puhdistamaan (pesu ja kuivaaminen) sileitä ja kiinteitä lattioita yksityisessä tai teollisuusympäristössä turvallisissa käyttöolosuhteissa ammattitaitoisen kuljettajan käyttämänä.

Pesuri-kuivainta ei voi käyttää kokolattiamattoihin eikä maton puhdistamiseen.

## SOPIMUKSET

Eteenpäin, taaksepäin, edessä, takana, vasemmalla tai oikealla on tarkoitettu suhteessa kuljettajan sijaintiin, eli ajoasennossa kädet ohjaustangolla (2).

## PURKAMINEN/PERILLE TOIMITTAMINEN

Purkaessasi konetta pakkauksesta noudata pakkauksessa olevia ohjeita.

Tarkasta toimitettaessa, etteivät kone ja sen pakkaus ole vaurioituneet kuljetuksen aikana. Jos näkyviä vaurioita ilmenee, säilytä pakkaus ja anna sen toimittaneen kuljetusliikkeen tarkastaa se. Pyydä kuljetusliikettä välittömästi täyttämään korvaussaaminen.

Tarkista, että koneen mukana on toimitettu seuraavat tarvikkeet:

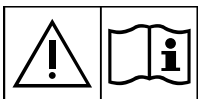
- Tekniset asiakirjat:
  - Pesurikuivaimen ohjeet käsikirjan käytöstä
  - Akunvaraajan käsikirja
  - Puhdistus-kuivauskoneen varaosaluettelo
  - Nro 2 lamellisulakkeet

## TURVALLISUUS

Seuraavat symbolit osoittavat potentiaalisesti vaaralliset tilanteet. Lue aina nämä tiedot huolellisesti läpi ja noudata kaikkia varotoimia ihmisten ja omaisuuden turvaamiseksi.

Koneen käyttäjän yhteistyö on oleellista vahingon estämiseksi. Mikään onnettomuudentorjuntaohjelma ei ole tehokas ilman täydellistä yhteistyötä koneen käytöstä vastuussa olevan henkilön kanssa. Tehtaissa työskenneltäessä tai liikuttaessa sattuvat onnettomuudet johtuvat useimmiten karkeista perusturvatoimenpiteiden laiminlyönneistä. Huolellinen ja ymmärtäväinen käyttäjä on paras tae onnettomuuksien välttämiseksi ja myös edellytys onnettomuuksien torjuntaohjelman toimimiselle.

## KONEESSA NÄKYVÄT SYMBOLIT



### VAROITUS!

**Lue huolellisesti kaikki ohjeet ennen minkään toimenpiteen suorittamista koneella.**



### VAROITUS!

**Älä pese konetta suorilla tai paineistetuilla vesisuihkuilla.**



### VAROITUS!

**Älä käytä konetta jyrkänteissä, joissa kaltevuus ylittää spesifikaatiot.**

## TÄSSÄ KÄSKIRJASSA ILMENEVÄT SYMBOLIT



### VAARA!

Osoittaa vaarallisen tilanteen, jossa on kuljettajan kuoleman vaara.



### VAROITUS!

Se viittaa mahdolliseen ihmisille koituvaan vammaan vaaraan tai esinevahinkoon.



### HUOMIO!

Osoittaa tärkeisiin tai hyödyllisiin toimintoihin liittyvän varoituksen tai muistutuksen. Huomioi erityisesti tällä symbolilla merkityt kohdat.



### HUOMAUTUS

Merkitsee huomautusta, joka liittyy tärkeisiin tai hyödyllisiin toimintoihin.



### OPASTUS

Se osoittaa tarpeen katsoa ohjeita käsikirjan käytöstä ennen minkään toimenpiteen suorittamista.

## YLEISIÄ OHJEITA

Alla esitetään erityiset varoitukset ja huomioitavat seikat, jotka voivat aiheuttaa vaaran ihmisille ja koneelle.



### VAARA!

- Käänä ennen minkään puhdistus-, huolto-, korjaus- tai vaihtotoimenpiteen suorittamista toiminnon valintanappi asentoon "0" ja irrota akun liitin.
- Tätä konetta saa käyttää vain asianmukaisesti koulutettu henkilöstö.
- Älä käytä koruja, kun työskentelet sähköosien lähellä.
- Älä työskentele nostetun koneen alla tukematta sitä alustapukeilla.
- Älä käytä konetta lähellä myrkyllisiä, vaarallisia, palovaarallisia ja/tai räjähtäviä jauheita, nesteitä tai höyryjä: Tätä kone ei sovellu vaarallisten jauheiden keräämiseen.
- Pidä akku kaukana kipinöistä, liekeistä ja hehkuvasta materiaalista. Tavallisen toiminnan aikana vapautuu räjähtäviä kaasuja.
- Akun varaaminen tuottaa erittäin räjähtävää vetykaasua. Pidä kansi auki akun lataamisen ajan ja suorita tämä toiminto vain hyvin ilmastoiduilla alueilla ja kaukana avotulesta.



### VAROITUS!

- Lue huolellisesti kaikki ohjeet ennen minkään huolto-/korjaustoimenpiteen suorittamista.
- Varmista ennen akunvaraajan käyttämistä, että koneen sarjanumerokilpeen merkityt taajuus- ja jännitearvot vastaavat sähköverkköjännitettä.
- Älä vedä tai kuljeta konetta akunvaraajan kaapelista, äläkä koskaan käytä akunvaraajan kaapelia kädensijana. Älä sulje ovea akkulaturin kaapelin päälle tai vedä akkulaturin kaapelia terävien reunojen tai kulmien ympäri. Älä aja konetta akunvaraajan kaapelin päälle.
- Pidä akunvaraajan kaapeli etäällä kuumista pinnoista.
- Älä käytä konetta, jos akunvaraajan kaapeli tai pistorasia ovat viallisia. Jos kone ei toimi kunnolla, on vahingoittunut, jätetty ulos tai pudonnut veteen, palauta se huoltokeskukseen.
- Jotta tulipalon, sähköiskun tai vammaan vaara olisi pienempi, konetta ei tule jättää valvontaa vaille sen ollessa kytkettynä sähköverkkoon. Irrota ennen huoltotöiden suorittamista akunvaraajan kaapeli sähköverkosta.
- Älä tupakoi ladatessasi akkua.
- Suojaa kone aina auringolta, sateelta ja huonolta säältä sekä konetta käytettäessä että säilytyksen aikana. Säilytä konetta sisätiloissa, kuivassa paikassa: Koneita on käytettävä kuivissa olosuhteissa. Koneita ei saa säilyttää tai käyttää ulkona kosteissa olosuhteissa.
- Ennen koneen käyttöä sulje kaikki luukut ja/tai suojuukset kuten ohjeessa käsikirjan käytöstä on esitetty.

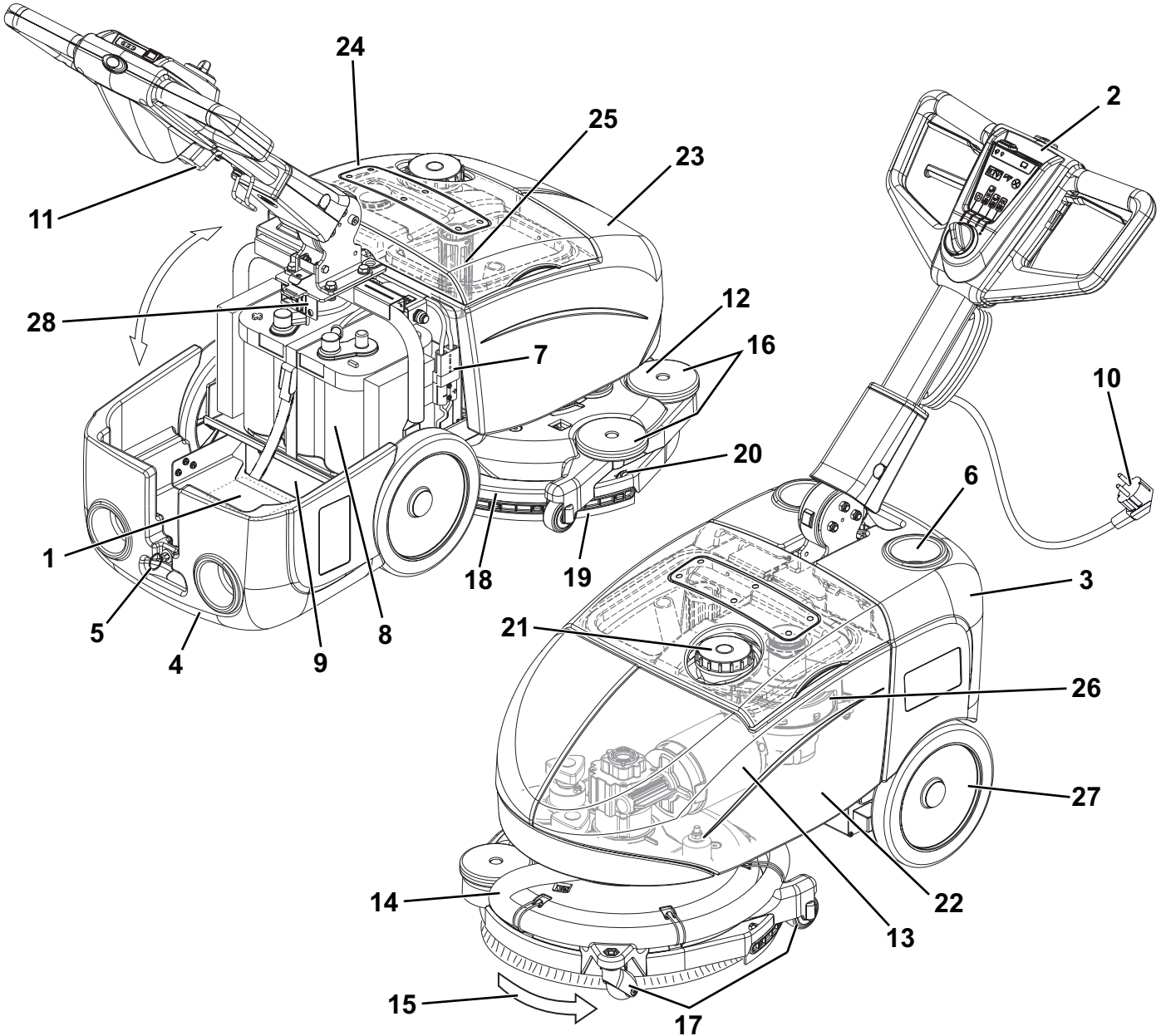
**VAROITUS!**

- Tämä kone ei ole tarkoitettu sellaisten henkilöiden käytettäväksi (mukaan lukien lapset), joilla on alentuneita fyysikaalisia, aistillisia tai mentaalisia kykyjä, tai puutetta kokemuksesta ja tiedosta, ellei heille anneta valvontaa tai ohjeita koskien koneen käyttöä heidän terveydestään vastuullisen henkilön toimesta. Lapsia tulee valvoa, jotta varmistetaan, että he eivät leiki koneen kanssa.
- Koneen käyttöön on kiinnitettävä erityistä huomiota lasten lähetyvillä.
- Käytä vain tässä käsikirjassa osoitetulla tavalla. Käytä vain Nilfiskin suosittelemia lisälaitteita.
- Tarkasta kone huolellisesti ennen jokaista käyttöä ja tarkasta aina, että kaikki komponentit on koottu ennen käyttöä. Jos konetta ei ole koottu täydellisesti, se voi aiheuttaa vahinkoja ihmisille ja omaisuudelle.
- Ryhdy kaikkiin tarpeellisiin varotoimiin estääksesi hiusten, korujen ja löysien vaatteiden tarttuminen koneen liikkuviin osiin.
- Kiinnitä huomiota koneen liikkuviin osiin. Kun konetta käytetään, kansi voi odottamatta kääntyä 180°.
- Älä käytä konetta kaltevalla pinnalla.
- Älä kallista konetta enempää kuin kulman, joka on osoitettu koneessa itsessään, epävakauden ehkäisemiseksi.
- Älä käytä konetta erityisen pölyisillä alueilla.
- Käytä konetta vain missä on järjestettynä kunnollinen valaistus.
- Käyttäessäsi tätä konetta pidä huoli siitä, ettet aiheuta vahinkoa ihmisille tai esineille.
- Älä törmää hyllyihin tai rakennustelineisiin, etenkin sellaisiin, joista voi pudota esineitä.
- Älä kallista nestesäiliöitä koneen päälle, käytä asiaankuuluvaa tölkinpidikettä.
- Koneen käyttölämpötilan täytyy olla välillä 0 °C ja +40 °C.
- Koneen säilytyslämpötilan on oltava välillä 0 °C ja +40 °C.
- Kosteuden tulee olla 30% ja 95% välillä.
- Käytettäessä lattianpuhdistusaineita tulee noudattaa puhdistusainepullon etikettiin merkittyjä ohjeita.
- Puhdistusaineita käsitellessäsi käytä sopivia käsineitä ja suojaimia.
- Älä käytä konetta kuljetusvälineenä.
- Älä anna harjojen toimia koneen ollessa paikallaan, jotta vältät lattian vahingoittumisen.
- Tulipalon sattuessa käytä jauhesammutinta, älä vesisammutinta.
- Älä peukaloi koneen varolaitteita ja noudata tarkasti varsinaisia huolto-ohjeita.
- Älä anna minkään esineen mennä sisään aukoista. Älä käytä konetta, aukot ovat tukkeutuneita. Pidä aina aukot puhtaina pölystä, hiuksista ja muusta vieraasta materiaalista, joka voi haitata ilman virtausta.
- Älä poista tai muuta koneeseen kiinnitettyjä kilpiä.
- Tätä konetta ei voida käyttää kaduilla tai julkisilla teillä.
- Ole varovainen koneen kuljetuksen aikana lämpötilan ollessa nollan alapuolella. Talteenottosäiliössä tai letkuissa oleva vesi voi jäätyä ja vahingoittaa konetta.
- Käytä koneen mukana toimitettuja harjoja ja alustoja tai niitä, jotka on määritetty ohjeissa käsikirjan käyttämisestä. Muiden harjojen tai alustojen käyttö voisi vähentää turvallisuutta.
- Koneen toimintahäiriöiden yhteydessä varmista, etteivät ne johdu puutteellisesta huollosta. Jos tarpeen, pyydä apua valtuutetulta henkilöstöltä tai valtuutetusta huoltokeskuksesta.
- Jos osia on vaihdettava, pyydä ALKUPERÄISIÄ varaosia valtuutetulta jälleenmyyjältä.
- Jätä koneen asianmukaisen ja turvallisen toiminnan takaamiseksi määräaikaishuolto, josta tämän käsikirjan ao. kappaleessa on yksityiskohtaiset tiedot, valtuutetun henkilöstön tai valtuutetun huoltokeskuksen suoritettavaksi.
- Älä pese konetta suoralla tai paineistetulla vesisuihkulla tai syövyttävillä aineilla.
- Kone on hävitettävä oikealla tavalla, koska se sisältää haitallisia ja myrkyllisiä aineita (akkuja jne.), joihin kohdistuu standardeja, jotka vaativat hävittämistä erityislaitoksissa (Katso Romutus-kappale).

## KONEEN KUVAUS

## KONEEN RAKENNE

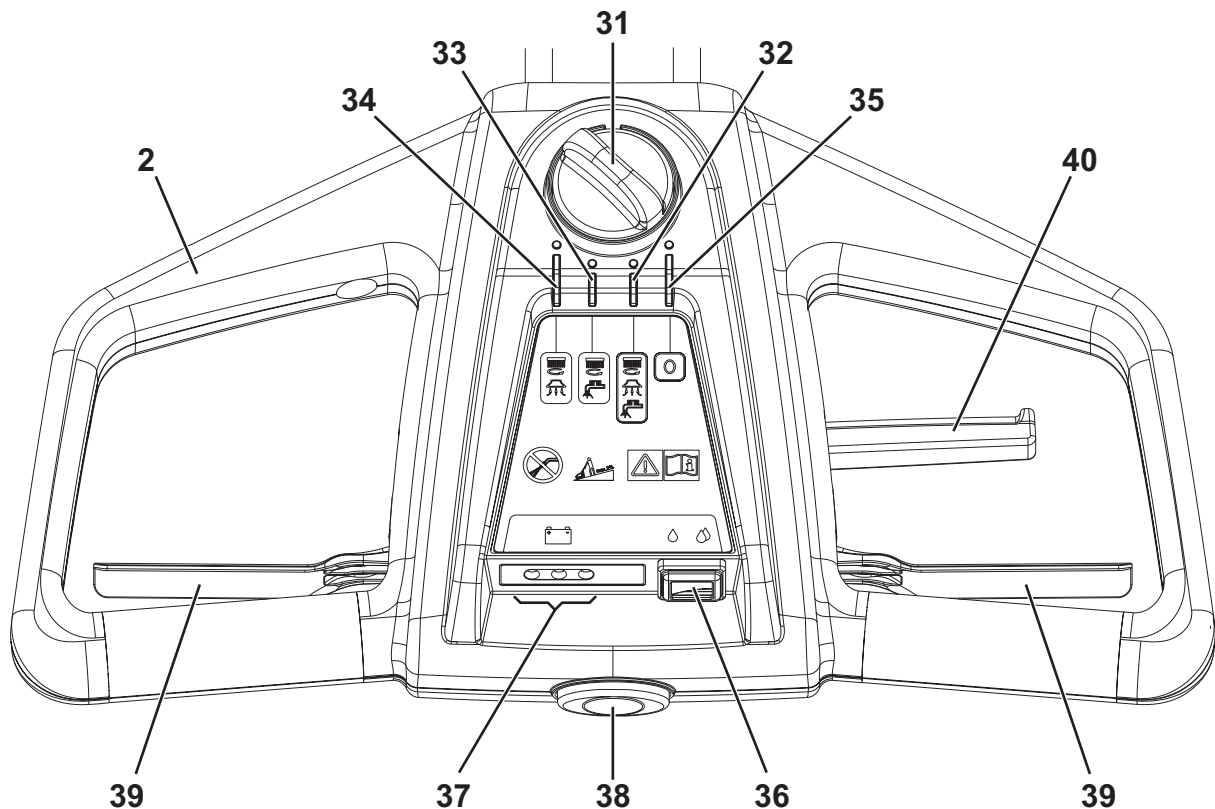
- |   |   |
|---|---|
| 1. Sarjanumerokilpi/tekniset tiedot/yhdenmukaisuustodistus  | 14. Raakelin tyhjiöletku                      |
| 2. Ohjauspyörä ohjauspaneelin kanssa (katso seuraava kappale)   | 15. Harjan kiertosuunta                       |
| 3. Lisälaitteiden ja akun kotelon suoja (kiinni)  | 16. Kannen puskuripyörät                      |
| 4. Lisälaitteiden ja akun kotelon suoja (auki)  | 17. Harjan kannen pyörät                      |
| 5. Suojan salpa   | 18. Raakeli                                   |
| 6. Tölkinpitäjä   | 19. Vedenpuristustelan siipien asennelma      |
| 7. Akkuliitin. Tämä liitin toimii myös sähköisenä HÄTÄ-<br>kytkimenä, joka pysäyttää välittömästi kaikki toiminnot. | 20. Raakelikinnittimet                        |
| 8. HYYTELÖ-/AGM-akku  | 21. Liuossäiliön täyttötulppa                 |
| 9. Akunvaraaja  | 22. Liuossäiliö                               |
| 10. Akunvaraajan kaapeli  | 23. Talteenottoveden säiliö                   |
| 11. Akun laturin kaapelin pidike  | 24. Läpinäkyvä kuori tyhjiöverkolla           |
| 12. Harjan/alustan pitimen kansi  | 25. Tyhjiöverkko automaattisella sulkukoholla |
| 13. Harjan kannen vaihdemoottori  | 26. Tyhjiöjärjestelmän moottori               |
|   | 27. Takapyörät kiinteällä akselilla           |
|   | 28. Sulakkeet                                 |



P100404

**OHJAUSTANKO OHJAUSPANEELIN KANSSA**

- |   |   |
|---|---|
| <p>31. Toiminnon valintanappi</p> <p>32. Harjaus- ja kuivausohjelma: harja - tyhjiöjärjestelmä - liuoksen virtauksen aktivointi</p> <p>33. Harjausohjelma: harja - liuoksen virtauksen aktivointi</p> <p>34. Kuivausohjelma - tyhjiöjärjestelmän aktivointi</p> <p>35. Koneen sammuttaminen "0"</p> | <p>36. Liuoksen virtauksen kytkin</p> <ul style="list-style-type: none"> <li>• Yksi pudotus - "ECO"-liuoksen virtaus</li> <li>• Kaksi pudotusta - maksimaalinen liuoksen syöttö</li> </ul> <p>37. Akun varauksen LED-osoittimet</p> <ul style="list-style-type: none"> <li>• Vihreä varoitusvalo - ladattu akku</li> <li>• Keltainen varoitusvalo - puoliksi purettu akku</li> <li>• Punainen varoitusvalo - purettu akku</li> </ul> <p>38. Koneen käynnistämisen käyttöönottamisen painike</p> <p>39. Harjanvivut</p> <p>40. Ohjaustangon kallistuksen säätövipu</p> |
|---|---|



P100405

**VARUSTEET/LISÄVARUSTEET**

Vakiokomponenttien lisäksi kone voidaan varustaa seuraavilla varusteilla/lisävarusteilla koneen erityiskäytön mukaan:

- 12V 84AhC5 AGM -akku
- Eri materiaaleista olevat harjat
- Eri materiaaleista olevat laikat

Saadaksesi lisätietoja valinnaisista lisävarusteista ota yhteys valtuutettuun jälleenmyyjääsi.

## TEKNISET TIEDOT

Kuvaus	SC351	SC351 full PKG
Liuossäiliön tilavuus	11 litraa	
Kierrätysveden säiliön tilavuus	11 litraa	
Koneen pituus	770 mm	
Koneen leveys	475 mm	
Koneen pienin/suurin korkeus ohjaustangolla	550/1.085 mm	
Kääntöpaikan minimileveys	850 mm	
Puhdistusleveys	370 mm	
Kiintokselilla olevien pyörien halkaisija	214 mm	
Harjan lattiaan kohdistuva paine	0,5 N/mm <sup>2</sup>	
Harjan/alustan läpimitta	370 mm	
Harjan/alustan paine lattiaa vasten	18 kg	
Harjan/alustan paine täyden säiliön kanssa	27 kg	
Min/max liuoksen virtaus	Yksi pudotus, "ECO": 0,25 litra/min. Kaksi pudotusta: 0,5 litra/min.	
Äänenpaineen taso työasemalla (ISO 11201, ISO 4871, EN 60335-2-72) (LpA)	65 dB(A) ± 3 dB(A)	
Koneen äänenvoimakkuustaso (ISO 3744, ISO 4871, EN 60335-2-72) (LwA)	84 dB(A)	
Käyttäjän käsivarrella oleva värinätaaso (ISO 5349-1, EN 60335-2-72)	< 2,5 m/s <sup>2</sup>	
Suurin kaltevuus työskentelyssä	2 %	
IP-suojaluokka	X4	
Suojaluokka (sähköinen)	III	
Tyhjiöjärjestelmän moottorin teho	200 W	
Imurointi	710 mmH <sub>2</sub> O	
Harjan/alustan pitimien moottorin teho	260 W	
Harjan/alustan pidikkeen moottorin nopeus	120 kierr/min	
Kokonaisottoteho	0,5 kW	
Akkutilan koko	350 x 175 x 240 mm	
Akkujännite	12 V	
Vakioakku	-	12V 55AhC20 AGM spiracell
Työn toiminta-aika (vakioakku)	1 tunti	
Paino ilman akkua ja tyhjien säiliöiden kanssa	43 kg	43 kg
Ajoneuvon kokonaispaino (GVW)	80 kg	
Lähetyspaino	48 kg	70 kg

## Koneen materiaalin koostumus ja kierrätettävyys

Tyyppi	Kierrätettävä prosenttiosuus	SC351 ja SC351 full PKG painoprosentti
Alumiini	100%	18%
Sähkömoottorit - useita	29%	9%
Rautamateriaalit	100%	20%
Johdinsarja	80%	9%
Nesteet	100%	0%
Muovi - ei-kierrätettävä materiaali	0%	11%
Muovi - kierrätettävä materiaali	100%	18%
Polyeteeni	92%	9%
Kumi	20%	7%

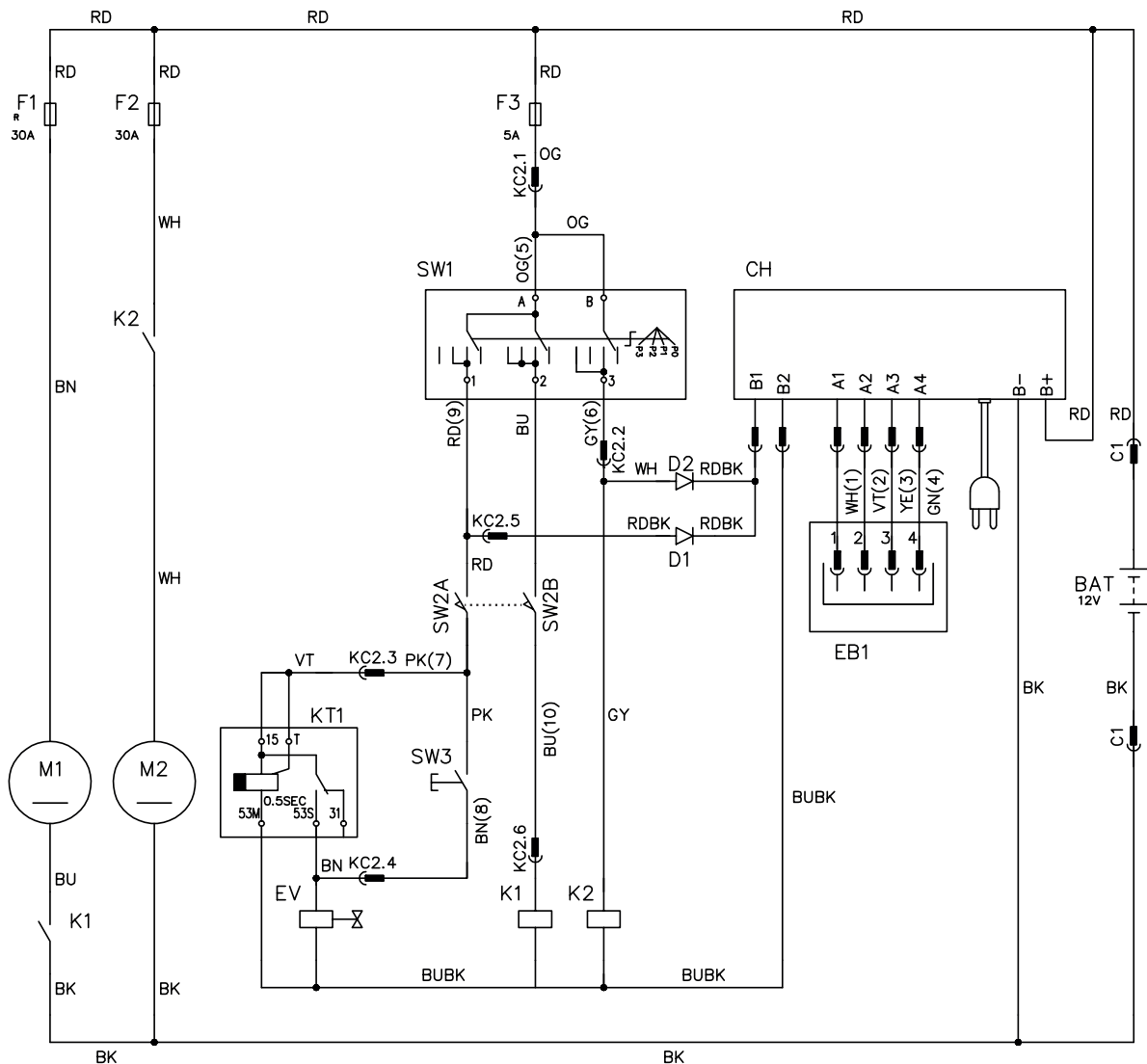
## JOHDOTUSKAAVIO

## Avain

BAT	12 V akku
CH	Akunvaraaja
D1	Diodi
D2	Diodi
EB1	LED:in elektroninen piirikortti
EV	Puhdistusaineen solenoidiventtiili
F1	Harjan moottorin virtakaisin (35 A)
F2	Tyhjiöjärjestelmän moottorin sulake (30 A)
F3	Toiminnon valitsijan sulake (5 A)
K1	Harjan moottorin rele
K2	Tyhjiöjärjestelmän moottorin rele
KT1	Magneettiventtiilin ajastin
M1	Harjan moottori
M2	Tyhjiöjärjestelmän moottori
SW1	Toiminnon valitsija
SW2	Harjan moottori-solenoidin venttiilin käyttöönottokatkaisin
SW3	Puhdistusaineen määrän kytkin

## Värikoodit

BK	Musta
BU	Sininen
BN	Ruskea
GN	Vihreä
GY	Harmaa
OG	Oranssi
PK	Vaaleanpunainen
RD	Punainen
VT	Violetti
WH	Valkoinen
YE	Keltainen



P100406

## KÄYTTÖ



### VAROITUS!

*Koneen joissakin kohdissa on joitakin tarrakylttejä osoittaen:*

- VAARA
- VAROITUS
- HUOMIO
- OPASTUS

Tätä ohjetta lukiessaan käyttäjän on kiinnitettävä erityistä huomioita kilvissä oleviin symboleihin (katso Koneessa olevat näkyvät symbolit -kappale).

Älä peitä näitä kylttejä mistään syystä ja vaihda ne välittömästi, jos ne ovat vahingoittuneet.

## AKUN TARKASTUS/UUTEEN KONEESEEN ASENTAMINEN



### VAROITUS!

*Tämän koneen sähköiset komponentit voivat vahingoittua vakavasti, jos akku on joko asennettu tai kiinnitetty asiaankuulumattomalla tavalla. Vain asiantunteva henkilöstö saa asentaa akun. Tarkasta akku ennen asentamista vaurioiden varalta.*

*Irrota akkuliitin ja akkulaturin pistoke.*

*Käsittele akkua hyvin varovasti.*

*Asenna koneen mukana toimitetut akkunapojen suojahatut.*

Kone tarvitsee 1 kpl 12 V akun.

Kone voidaan asettaa johonkin seuraavista käyttötiloista:

### GEELI/AGM-akku jo asennettuna koneessa

1. Avaa suoja (4) ja tarkista, että akku on liitetty koneeseen liittimellä (7).
2. Käännä toiminnon valintanuppia (31) yhdessä ohjelmassa koneen kytkemiseksi päälle. Jos vihreä varoitusvalo (37) syttyy, akut ovat käyttövalmiita.
3. Jos keltainen tai punainen varoitusvalo syttyy, akku täytyy ladata (katso toimenpide Ylläpito-kappaleesta).

### Ilman akkua

1. Osta sopiva akku (katso Tekniset tiedot -kappale). Käytä akun valintaan ja asennukseen päteviä akkujen myyjiä.
2. Asenna akku (katso seuraava kappale).
3. Varaa akku (katso menetelmä Huolto-kappaleesta).

## AKUN ASENTAMINEN



### VAARA!

*Tämä kone tarvitsee umpinaiset lyijyakut (HYYTELÖ- tai AGM-teknologia).*

*Älä missään tapauksessa käytä akkuja, joissa on nestemäistä akkunestettä, tai jotka eivät ole umpinaisia (MÄRKÄ).*

1. Avaa suoja (4) ja tarkista, että akun liitin (7) on irrotettu.
2. Asenna akku koneeseen ja kiinnitä se asianmukaisella hihnalla.
3. Liitä 2 terminaalia akun nastoihin.



### VAROITUS!

*Kiinnitä erityistä huomiota, kun kytket akun nastat. Punainen kaapeli pitää kytkeä positiiviseen tappiin (+), musta kaapeli pitää kytkeä akun negatiiviseen tappiin (-).*

*Väärä liitäntä voi vahingoittaa akkulaturia.*

4. Kytke akun liitin (7) ja sulje kansi (4).
5. Varaa akku (katso menetelmä Huolto-kappaleesta).



### VAROITUS!

*Asennettu akku (geeli/ AGM) voi vaatia erityistä latausalgoritmia: ota yhteyttä Nilfisk Service Centeriin asettaaksesi akulle sopivan latausalgoritmin.*



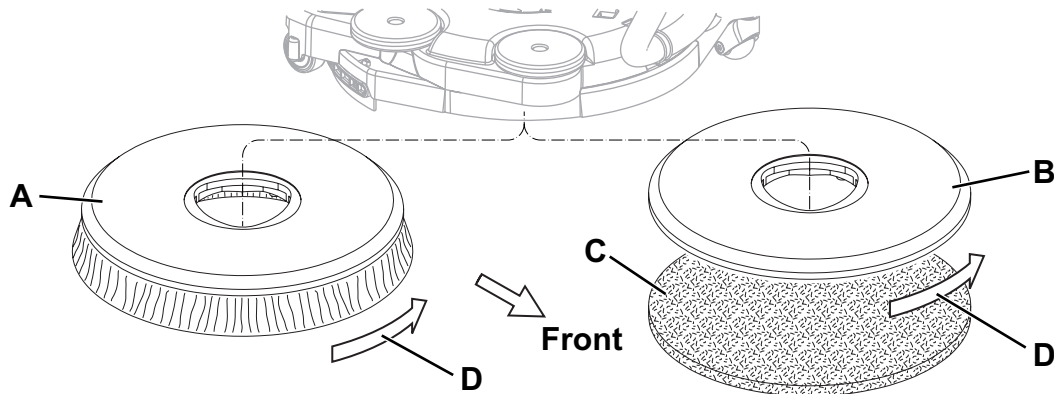
**ENNEN KONEEN KÄYNNISTYSTÄ****Harjan/alustan pitimen asentaminen/poistaminen****HUOMAUTUS**

Käytä joko harjaa (A, Kuva 1) tai alustinpidikettä (B ja C) puhdistettavan lattiatyypin mukaan.

1. Nosta hieman koneen harjakantta ja aseta harja kannen alla.
2. Käännä toiminnon valintanuppia (31) ohjelmaan (32).
3. Paina käyttöönotettavaa painiketta (38) yhdessä harjavipujen (39) kanssa kytkeäksesi harjan/alustanpitimen.

Nosta harjan/alustanpidikkeen kansi suorittamalla seuraava toimenpide:

4. Tarkasta, että toiminnon valintanuppi (31) on käännetty asentoon "0".
5. Nosta kevyesti koneen harjan kantta, sen jälkeen vapauta käsin harja/alustanpidin navasta kääntämällä sitä äkillisesti sen normaalissa pyörimissuunnassa (D).



Kuva 1

P100407

**Käytettävissä olevat harjat ja niiden asiaankuuluvat sovellusoppaat (vain ehdotuksia)**

	Mallit	MIDLITE GRIT 180	MIDGRIT 240	PROLITE	UNION MIX
Yleinen puhdistus	Betoni				
	Sementtimosaiikkilattia				
	Keramiikkalaatat/lohkokivet				
	Marmori				
	PVC-laatat				
	Kumitiilit				
Kiillotus	Kumitiilit				
	Marmori				
	PVC-laatat				

**Liuosäiliön täyttäminen**

6. Avaa pistoke (21) ja täytä säiliö (22) työhön soveltuvalla liuoksella. Älä täytä liuosäiliötä kokonaan, jätä tyhjäksi muutama sentti reunasta. Noudata aina liuoksen valmistukseen käytettävän kemiallisen tuotteen etiketin ohennusohjeita. Liuoksen lämpötila ei saa ylittää arvoa 40 °C.

**HUOMIO!**

Käytä vain matalavaahtoisia ja palamattomia pesuaineita, jotka on tarkoitettu automaattipuhdistinkäyttöön.

**VAROITUS!**

Käytettäessä lattianpuhdistusaineita tulee noudattaa puhdistusainepullon etikettiin merkityjä ohjeita. Puhdistusaineita käsitellessäsi käytä sopivia käsineitä ja suojaamia.



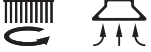
**Säädöt**

7. Käyttäen vipua (40) säädä ohjaustanko (2) saavuttamaan mukava asento.

## KONEEN KÄYNNISTYS JA SAMMUTUS

### Koneen käynnistäminen

1. Valmistele kone edellisessä kappaleessa esitetyllä tavalla.
2. Käännä toiminnon valintanuppi (31) koneen päälle laittamiseksi ja valitse jokin ohjelmista seuraavan taulukon mukaisesti:

Asento	Symboli	Ohjelma
(32)		<b>Pesu ja kuivaus.</b> Harja - tyhjiöjärjestelmä - liuoksen virtauksen aktivointi
(33)		<b>Pesu.</b> Harja - liuoksen virtauksen aktivointi
(34)		<b>Kuivaus.</b> Harja - tyhjiöjärjestelmän aktivointi

3. Käännä liuoksen virtausnopeuden säätövipu (36) yhteen seuraavista asennoista suoritettavan puhdistustehtävän mukaan:
  - Yksi pudotus: lattioiden, jotka eivät ole kovin likaisia, harjaaminen / puhdistaminen; tässä tilassa kone voi toimia itsestään 50 minuutin ajan (keskimäärin 0,25 litraa/minuutti).
  - Kaksi pudotusta: lattioiden, jotka ovat melko likaisia tai erittäin likaisia, harjaaminen/puhdistaminen; tässä tilassa kone voi toimia itsestään 25 minuutin ajan (keskimäärin 0,5 litraa/minuutti).
4. Pitäessäsi ohjaustankoa (2) käynnistä kone painamalla käyttöönotettavaa painiketta (38) yhdessä harjavipujen (39) kanssa.



#### HUOMAUTUS

*Jos vihreä varoitusvalo (37) syttyy, kone on käyttövalmis. Jos keltainen tai punainen varoitusvalo syttyy, akku täytyy ladata (katso toimenpide Ylläpito-kappaleesta).*

### Koneen pysäyttäminen

5. Päästä irti harjavivuista (39) ja käyttöönottavasta painikkeesta (38).
6. Käännä toiminnon valintanuppi (31) asentoon "0" sammuttaaksesi koneen.



#### HUOMIO!

*Irrota välittömän tarpeen tapauksessa sekä koneen kaikkien toimintojen pysäyttämiseksi akun liitin (7). Nollaa koneen toiminnot liittämällä liitin uudelleen.*

## KONEEN KÄYTTÖ (PESU/KUIVAUS)

1. Käynnistä kone edellisessä kappaleessa esitetyllä tavalla.
2. Pidä molemmat kädet ohjaustangolla (2), ohjaa konetta ja käynnistä pesu/kuivaus.
3. Tarvittaessa säädä nesteen määrää käyttämällä kytkintä (36).
4. Tarvittaessa vedenpuristustelaa voi käyttää vastasuuntaisesti vääntämällä ohjaustankoa (2) ja nostamalla kevyesti kantta harjan kääntyessä. Kun kansi on kääntynyt 180°, aloita hankaaminen/kuivaaminen konetta vetämällä. Jatkaaksesi työskentelyä tavallisessa etusuunnassa paina konetta eteenpäin, kunnes harjan kansi (12) palaa alkuperäiseen asentoon.



#### VAROITUS!

*Huomioi nostaessasi kantta, jossa harja kääntyy: Kansi kääntyy äkillisesti 180°. Kiinnitä huomiota liikkuvaan osaan, älä iske ja/tai vahingoita esineitä, seiniä tai ihmisiä.*



#### HUOMIO!

*Jotta lattian pinta ei vahingoittuisi, älä käytä harjoja ilman nestettä, ja kun kone ei ole käytössä, pysäytä harjan/alustanpidike päästämällä irti vivuista (39).*

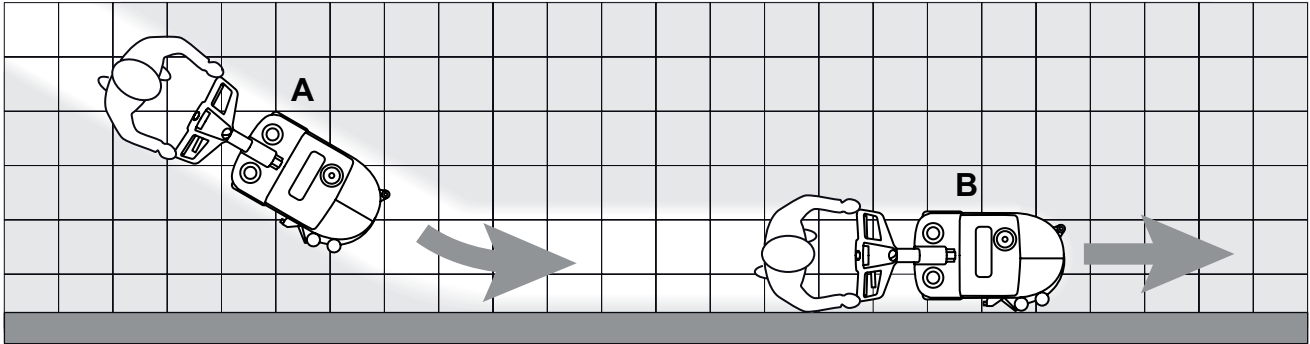


#### HUOMIO!

*Ennen kuin nostat harjan/alustanpidikkeen, sammuta se kytkintä painamalla (39).*

**HUOMAUTUS**

Seinän viereisten lattioiden oikeanlaista harjaamista/kuivaamista varten Nilfisk ehdottaa seinien läheltä menemistä koneen oikealla puolella, kuten kuvassa 2.



Kuva 2

P1004108

**Koneen nopeuden säätäminen**

5. Koneen nopeus vaihtelee riippuen puhdistettavan lattian tyypistä ja harjan tai alustan valinnasta. Tarvittaessa koneen nopeutta on mahdollista säätää Huolto-kappaleessa esitettyjen menetelmien mukaisesti.

**Akun purkautuminen käytön aikana**

6. Niin kauan kun akkujen vihreä varoitusvalo (37) on päällä, koneella työskentely on mahdollista. Jos vihreä varoitusvalo sammuu ja keltaiset ja punaiset varoitusvalot syttyvät päälle, akkujen lataaminen on välttämätöntä, koska koneen jäljellä oleva toiminta-aika on vähimmäistasolla.

**HUOMIO!**

*Älä käytä konetta akkujen ollessa purkautuneita, jotta akut eivät vahingoitu, eikä niiden käyttöikä laske.*

**KONEEN KULJETUS/PYSÄKÖINTI**

Kuljettaaksesi/pysäköidäksesi koneen toimi seuraavasti.

1. Tarkasta, että toiminnon valintanappi (31) on käännetty asentoon "0".
2. Ota kiinni ohjaustangosta (2) and nosta kevyesti koneen harjan kantta. Samalla kun pidät konetta tässä asennossa, aja se kuljetus/pysäköintialueelle.
3. Kun lopetat työskentelyn, on suositeltavaa poistaa harja/alusta, jotta se ei raahaudu lattiaa vasten ja jätä märkiä jälkiä.

## SÄILIÖN TYHJENNYS

Automaattinen kohosulkujärjestelmä (25) kytkee tyhjiöjärjestelmän pois päältä, kun veden talteenottosäiliö (23) on täynnä. Tyhjiöjärjestelmän käytöstä poistaminen ilmaistaan äkkinäisellä tyhjiöjärjestelmän moottorin äänitaajuuden lisäyksellä, jolloin lattiaa ei kuivata.



### HUOMIO!

*Jos tyhjiöjärjestelmä menee vahingossa pois päältä (esimerkiksi, kun uimuri aktivoituu koneen äkillisestä liikkeestä johtuen), jatka käyttöä seuraavasti: kytke kone pois päältä painamalla kytkintä (31) asentoon "0" ja tarkasta, että ritilän (25) sisällä oleva uimuri on laskenut veden tasolle. Laita sitten imujärjestelmä päälle painamalla toiminnon valintanuppia (31).*

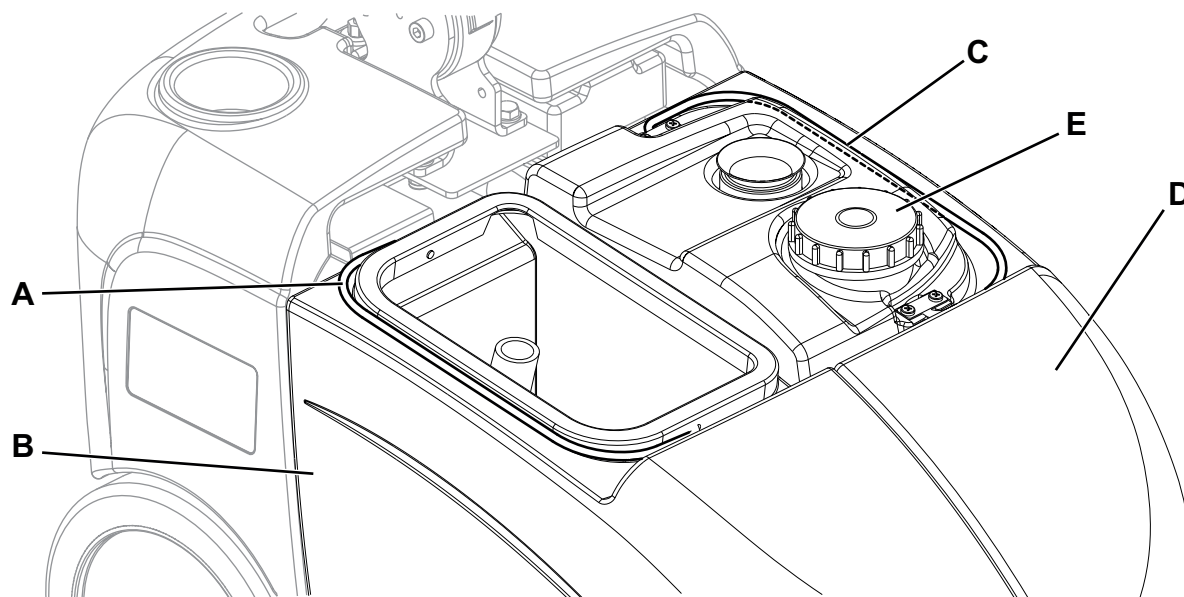
Talteenottovesisäiliön (23) ollessa täynnä kuvan mukaisesti.

### Talteenottovesisäiliön tyhjennys

1. Tarkasta, että toiminnon valintanuppi (31) on käännetty asentoon "0".
2. Aja kone määrätylle poistoalueelle.
3. Poista läpinäkyvä päällys (24).
4. Ota kiinni varresta (A, Kuva 3) ja nosta säiliön kantta (B).
5. Tyhjennä säiliö. Huuhtele sitten säiliö puhtaalla vedellä.
6. Aseta säiliö takaisin sen koteloon runkoon ja asenna läpinäkyvä kansi.

### Liutinsäiliön tyhjennys

7. Suorita vaiheet 1 - 3.
8. Ota kiinni varresta (C, Kuva 3) ja nosta liutinsäiliötä (D).
9. Avaa tulppa (E) ja tyhjennä liutinsäiliö. Huuhtele sitten säiliö puhtaalla vedellä.
10. Aseta säiliö takaisin sen koteloon runkoon ja asenna läpinäkyvä kansi.



Kuva 3

P100409

## KONEEN KÄYTÖN JÄLKEEN

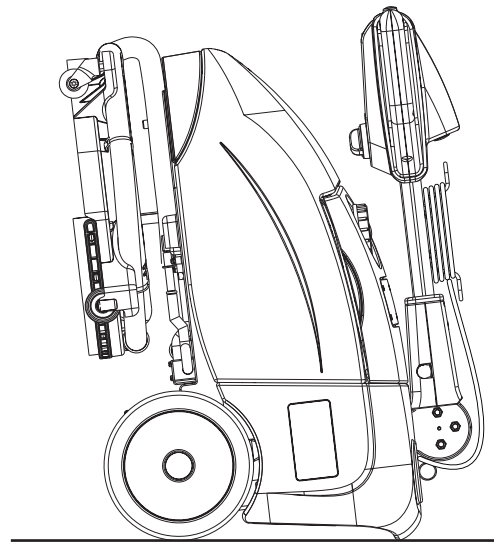
Työskentelyn jälkeen, ennen koneelta poistumista:

1. Tyhjennä säiliöt (23 ja 22) kuten on esitetty edellä olevassa kappaleessa.
2. Suorita päivittäiset huoltotoimenpiteet (katso Huolto-kappale).
3. Varastoi kone kuivaan ja puhtaaseen paikkaan harja/ alustanpidin ja vedenpuristustelan terät nostettuna tai irrotettuna.

## KONEEN PITKÄAIKAINEN KÄYTTÄMÄTTÖMYYS

Jos konetta ei käytetä 30 päivää kauempaa, menettele seuraavasti:

1. Suorita edellisessä kappaleessa kuvatut menettelyt.
2. Avaa suoja (4) ja irrota että akun liitin (7).
3. Varastoi laitetta puhtaassa ja kuivassa paikassa.
4. Suojataksesi harjan tai vedenpuristustelan terät, taivuta ohjaustanko (2) eteenpäin ja pysäköi kone kuvassa 4 esitetyllä tavalla.



Kuva 4

P100410

## HUOLTO

Koneen kestoikä ja sen maksimaalinen käyttöturvallisuus taataan oikealla ja säännöllisellä huollolla. Seuraava kaavio tarjoaa aikataulutetun huollon. Esitetyt välit voivat vaihdella riippuen erityisistä työskentelyolosuhteista, jotka huollosta vastuussa olevan henkilön tulee määrittää.



### VAROITUS!

**Huoltotoimet täytyy suorittaa koneen ollessa pysäytettynä ja akun/akkujen varaajan kaapelin ollessa irrotettuna. Lue lisäksi huolella Turvallisuus-kappaleen ohjeet.**

Määräaikais- tai ylimääräishuollot saa tehdä pätevä henkilöstö tai valtuutettu huoltokeskus. Tämä käsikirja kuvaa vain helpoimmat ja yleisimmät huoltomenettelyt.



### HUOMAUTUS

**Katso määräaikaishuoltotaulukkoon sisällytettyjen huoltotoimenpiteiden osalta huoltokirjaa. Sitä voi tiedustella kaikista huoltokeskuksista.**

## AIKATAULUTETTU HUOLTOTAULUKKO

Toimenpide	Päivittäin koneen käytön jälkeen	Viikoittain	Kuuden kk:n välein	Vuosittain
Akun varaaminen				
Raakelin puhdistaminen				
Harjan puhdistaminen				
Säiliön ja tyhjiöverkon puhdistaminen				
Raakelin terän tarkastaminen ja/tai vaihtaminen				
Liuoksen venttiilin tarkistaminen ja puhdistaminen			(1)	
Harjan kannen kääntökytkimen tarkastus ja/tai vaihtaminen				(1)

(1) Siihen liittyvää menetelmää varten käänny huoltokäsikirjan puoleen.

**AKUN VARAAMINEN****HUOMAUTUS**

*Lataa akut, kun keltainen tai punainen varoitusvalo syttyy, tai jokaisen työjakson lopussa. Akun pitäminen ladattuna tekee sen pitkäikäisemmäksi.*

**HUOMIO!**

*Kun akku ovat purkautunut, lataa se niin pian kuin mahdollista, sillä tämä tila lyhentää niiden kestoikää. Tarkasta akun varaus vähintään kerran viikossa.*

1. Aja kone tasaiselle lattialle.
2. Tarkasta, että toiminnon valintanuppi (31) on käännetty asentoon "0".
3. Liitä akunvaraajan kaapeli (10) sähköverkkoon (sähköverkon jännitteen ja taajuuden tulee olla yhteensopivia koneen sarjanumerokilvessä olevien akunvaraajan arvojen kanssa (1)).

**HUOMAUTUS**

*Akunvaraajan ollessa liitettynä sähköverkkoon kaikki koneen toiminnot katkaistaan automaattisesti. Punainen tai keltainen varoitusvalo (37) on päällä, kun akunvaraaja on lataamassa akkuja.*

4. Kun vihreä varoitusvalo (37) pysyy päällä, akun latausjakso on ohi.
5. Kun akunlataus on valmis, irrota akunvaraajan kaapeli (10) sähköverkosta ja kiedo se sen kotelon (11) ympärille.
6. Kone on nyt valmis käyttöön.

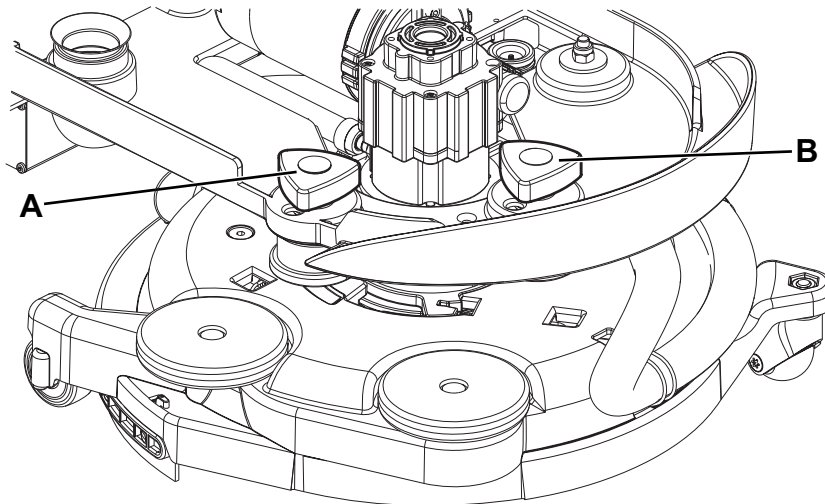
**HUOMAUTUS**

*Katso akunvaraajan (9) toimintaa koskevien lisätietojen osalta ao. ohjekirjaa.*

**KONEEN NOPEUDEN SÄÄTÄMINEN****HUOMAUTUS**

*Koneen nopeus vaihtelee riippuen puhdistettavan lattian tyypistä ja harjan tai alustan valinnasta. Suorita näytetyt säädöt tarvittaessa.*

1. Poista talteenotto- ja pesuainesäiliöt.
2. Säädä koneen nopeus käsipyörällä (A, Kuva 5):
  - Käännä käsipyörää vastapäivään, jolloin koneen nopeus suurenee.
  - Käännä käsipyörää myötäpäivään, jolloin nopeus pienenee.
3. On vaikeaa saada kone liikumaan vaivattomasti, koska se poikkeaa vasemmalle tai oikealle, säädä käsipyörä (B) kääntämällä sitä myötäpäivään tai vastapäivään.
4. Asenna veden talteenottosäiliö kuten on esitetty Käyttö-kappaleessa.
5. Koneen ollessa toimintavalmis suorita käytännön testejä koneella. Jos lisäsäädöt ovat tarpeellisia, toista kohdat 1 - 4.



**Kuva 5**

P100413

**RAAKELIN PUHDISTAMINEN****HUOMAUTUS**

Raakelin on oltava puhdas ja sen terien on oltava hyvässä kunnossa, jotta saadaan aikaan hyvä kuivaus.

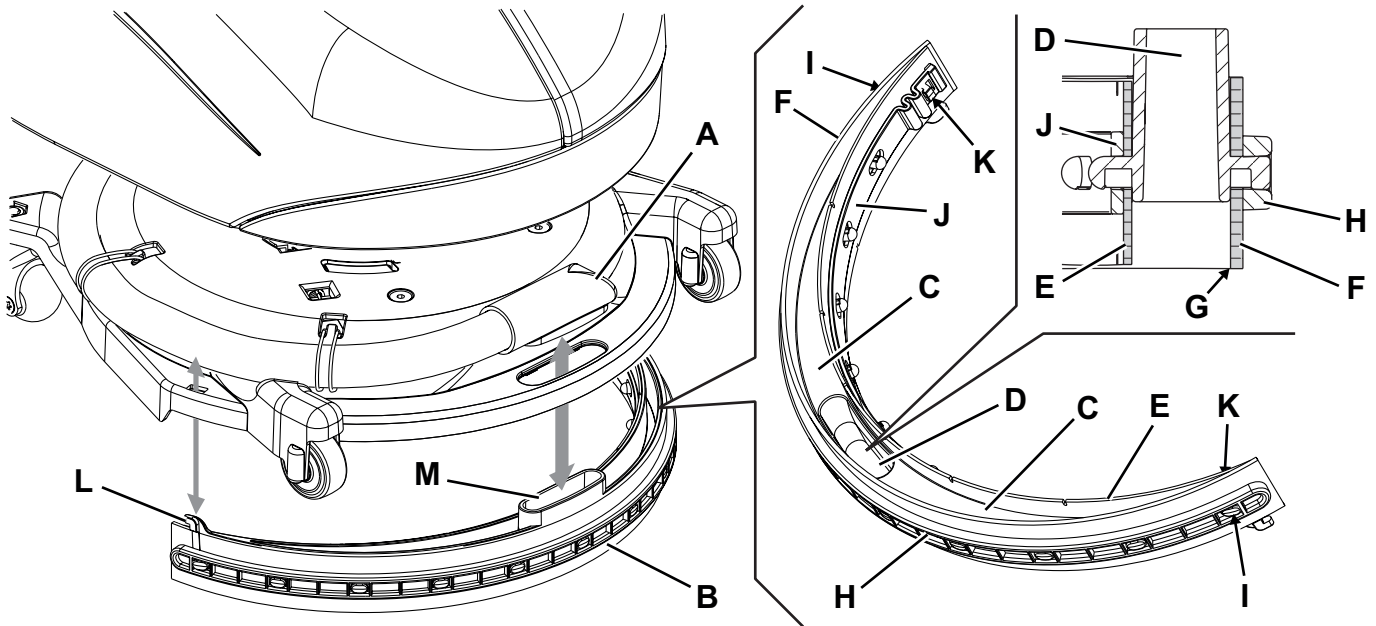
**VAROITUS!**

On suositeltavaa käyttää suojakäsineitä, kun raakeliä puhdistetaan, koska siinä voi olla teräviä roskia.

1. Aja kone tasaiselle lattialle.
2. Tarkasta, että toiminnon valintanuppi (31) on käännetty "0"-asentoon ja irrota akun liitin (7).
3. Käännä harjan/alustan pidikkeen kansi (12) kokonaan vastapäivään.
4. Irrota tyhjiöletku (A, kuva 6) raakelistä.
5. Irrota raakeli (B) kannesta.
6. Pese ja puhdista vedenpoistotela. Puhdista erityisesti lokerot (C) ja tyhjiön reikä (D).
7. Tarkasta etuterän (E) ja takaterän (F) eheys ja niiden viillot ja repeymät. Jos tarpeen, vaihda ne (katso menetelmä seuraavasta kappaleesta).
8. Kokoa osat vastakkaisessa järjestyksessä kuin ne purettiin.

**RAAKELIN TERÄN TARKASTAMINEN JA VAIHTAMINEN**

1. Puhdista raakeli kuten edellisessä kappaleessa on kuvattu.
2. Tarkasta etuterän (E, Kuva 6) ja takaterän (F) eheys ja niiden viillot ja repeymät. Vaihda ne tarvittaessa. Tarkista, että takaterän etukulma (G) ei ole kulunut; muussa tapauksessa, kaada terä ja vaihda sen kulunut kulma ehjään. Jos myös toiset kulmat ovat liian kuluneita, vaihda siivet kuvan mukaisesti:
  - Poista kiinnityshihna (H) irrottaen se kiinnittimistä (I).
  - Vaihda (tai kallista) takaterä (F) ja asenna sitten kiinnityshihna.
  - Poista kiinnityshihna (J) irrottaen se kiinnittimistä (K).
  - Vaihda (tai kallista) etuterä (E) ja asenna sitten kiinnityshihna.
3. Asenna raakeli (B) varovasti työntämällä koukut (L) ja tyhjiöreikä (M) harjan kannen koteloihin.
4. Liitä tyhjiöletku (A) raakeliin.



Kuva 6

P100411

**HARJAN PUHDISTAMINEN****HUOMAUTUS**

*On suositeltavaa käyttää suojaavia käsineitä, kun harjoja puhdistetaan, koska siinä voi olla leikkaavia roskia.*

1. Irrota harja kuten on esitetty Käyttö-kappaleessa.
2. Puhdista harja vedellä ja pesuaineella.
3. Tarkasta harjan harjaksen eheys ja kulutus. Jos tarpeellista, vaihda harja.

**SÄILIÖN JA TYHJIÖVERKON PUHDISTUS**

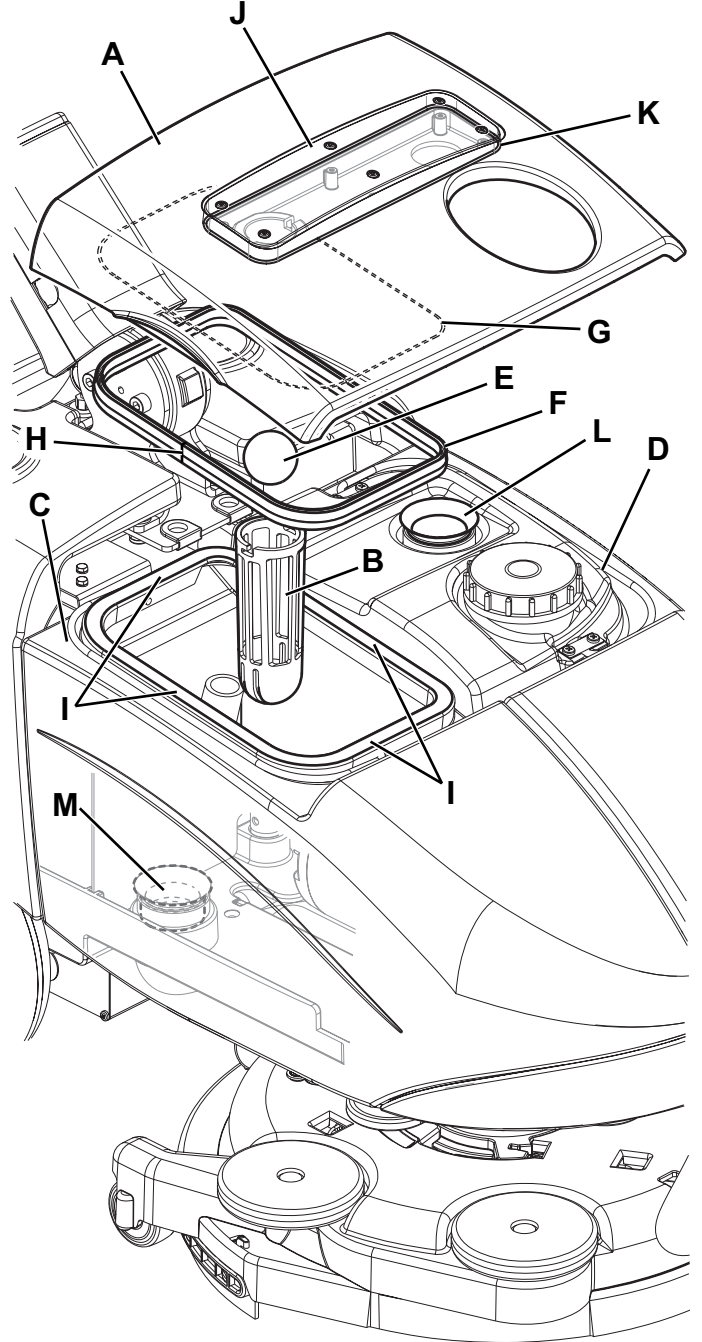
1. Aja kone määrätylle poistoalueelle.
2. Tarkasta, että toiminnon valintanuppi (31) on käännetty "0"-asentoon ja irrota akun liitin (7).
3. Poista kansi (A, kuva 7) ja puhdista ja pese kansi ja imuverkko (B) puhtaalla vedellä.
4. Tyhjennä vesi säiliöistä (C ja D) ja puhdista ne.
5. Tarvittaessa irrota verkko (B) ja poista koho (E), puhdista sen jälkeen huolellisesti ja asenna se uudelleen.
6. Tarkista talteenottosäiliön kannen tiiviste (F) eheys.

**HUOMAUTUS**

*Tiiviste (F) aiheuttaa säiliössä tyhjiön, joka on välttämätön talteenottoveden imutoiminnolle.*

Vaihda tiiviste (F) tarvittaessa poistamalla se pesästään (G) kannen päällä. Uutta tiivistettä asennettaessa laita sen liitoskohta (H) kuvassa näkyvälle alueelle.

7. Tarkista, että tiiviste (F) laakerin pinta (I) on puhdas ja itse tiivisteelle riittävä.
8. Tarkista tyhjiökanava (J) ja tiiviste (K). Puhdista tarvittaessa varoen.
9. Asenna talteenottosäiliön kansi (A) takaisin.



Kuva 7

P100412

**TYHJIÖJÄRJESTELMÄN TIIVISTEEN PUHDISTUS****HUOMAUTUS**

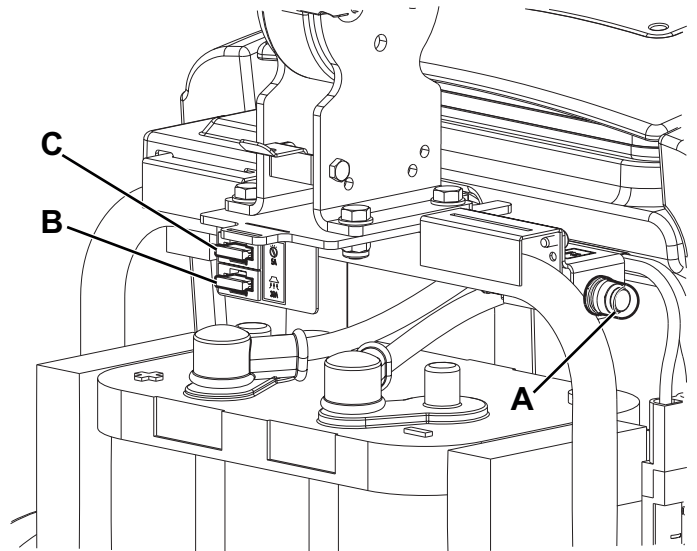
*Tiivisteet (L) ja (M) aiheuttavat säiliössä alipaineen, joka on välttämätön talteenottoveden imutoiminnolle.*

1. Aja kone tasaiselle lattialle.
2. Tarkasta, että toiminnon valintanuppi (31) on käännetty "0"-asentoon ja irrota akun liitin (7).
3. Avaa kansi (A, kuva 7) ja tarkista tyhjiöjärjestelmän tiiviste (L) eheys.  
Jos tarpeellista vaihda tiiviste poistamalla se pesästään.
4. Poista talteenottosäiliö (C).
5. Tarkista talteenottovesikanavan tiiviste (M) eheys.  
Vaihda tiiviste tarvittaessa.
6. Puhdista huolellisesti ja asenna uudelleen.



**SULAKKEEN TARKASTUS/VAIHTO/  
UUELLEENSÄÄTÖ**

1. Aja kone tasaiselle lattialle.
2. Tarkasta, että toiminnon valintanappi (31) on käännetty "0"-asentoon ja irrota akun liitin (7).
3. Avaa kansi (4) ja tarkista jonkin seuraavan sulakkeen passivointi tai eheys (kuva 8):
  - (A): F1 (35 A) virtakatkaisin, harjan moottori.
  - (B): F2 (30 A) terän sulake, tyhjiöjärjestelmän moottori.
  - (C): F3 (5 A) terän sulake, lisävarusteet.Nollaa tai vaihda sulake, kun olet tarkistanut ja korjannut ongelmat, jotka aiheuttivat aktivoinnin.
4. Sulje kansi (4).



Kuva 8

P100414

## VIANETSINTÄ

Vika	Mahdollinen syy	Korjaus
Moottorit eivät käynnisty; mikään LED ei syty.	Akkuliitin on irti.	Liitä.
	Akku on täysin purkautunut.	Ota yhteys Nilfiskin huoltokeskukseen palauttaaksesi akun kunnan tai sen vaihtamiseksi.
	Sulake F3 on auki.	Vaihda sulake.
Harjan moottori ei käy.	F1-sulake on lauennut.	Nollaa sulake.
Tyhjiöjärjestelmän moottori ei käynnisty.	Sulake F2 on auki.	Vaihda sulake.
Likaveden imeminen ei ole riittävän tehokasta.	Veden talteenottosäiliö on täysi.	Tyhjennä.
	Tyhjiöverkko on tukkeutunut tai koho on suljettu.	Puhdista verkko ja tarkista koho.
	Tyhjiöletku on irrotettu raakelista tai on viallinen.	Yhdistä tai vaihda. (*)
	Raakeli on likainen tai raakelin terät ovat kuluneet tai vahingoittuneet.	Puhdista raakeli tai vaihda terät.
	Talteenottosäiliön kansi ei ole kunnolla kiinni tai tiivisteet ovat vahingoittuneet.	Tarkista ja/tai puhdista koneen alustan pinta tai vaihda tiiviste.
Neste ei virtaa riittävän tehokkaasti.	Tyhjiöjärjestelmän moottorin suodatin on likainen.	Puhdista.
	Liuosputki on likainen/tukossa.	Puhdista.
Raakeli jättää jälkiä lattiaan.	Solenoidiventtiili on viallinen.	Vaihda sulake. (*)
	Raakelin terien alla on jätettä.	Poista jäte.
Raakelin terät ovat kuluneet, lohjenneet tai rikki.	Raakelin terät ovat kuluneet, lohjenneet tai rikki.	Vaihda terät.
	Raakelin terät ovat kuluneet, lohjenneet tai rikki.	Vaihda terät.
Liittäessäsi akunvaraajan sähköverkkoon ohjaustangolla olevat 3 LEDiä syttyvät, eikä akku varaa.	Akku on vaurioitunut, tai se on liiaksi purettu.	Ota yhteys Nilfiskin huoltokeskukseen palauttaaksesi akun kunnan tai sen vaihtamiseksi.
Liittäessäsi akunvaraajan sähköverkkoon ohjaustangolla oleva keltainen LED vilkkuu, eikä akku varaa.	Akku ei ole oikein liitetty koneen järjestelmään.	Tarkista akun liitännät.
Liittäessäsi akunvaraajan sähköverkkoon ohjaustangolla oleva punainen LED vilkkuu, eikä akku varaa.	Akunvaraajassa on vika.	Vaihda sulake. (*)
Kun akun varaamisen menettely on suoritettu loppuun, punainen LED ohjaustangolla vilkkuu.	Akku ei ole täysin varattu sallitun aikavälin maksimin aikana.	Yritä toistaa akun varaamisen menettely. Jos ongelma jatkuu, vaihda akku.

(\*) Valtuutetun Nilfisk-huoltokeskuksen on suoritettava nämä huoltotoimet.



## HUOMAUTUS

*Kone ei toimi ilman akkuvaraajaa.*

*Jos akkuvaraaja ei toimi kunnolla, ota yhteyttä valtuutettuun huoltokeskukseen.*

Lisätietoja tarvitessasi katso huoltokäsikirjaa, joka on saatavilla kaikista Nilfisk -huoltokeskuksista.

## ROMUTUS

Anna koneen romutus pätevän romuttamon tehtäväksi.

Ennen koneen romuttamista, poista ja erottele seuraavat materiaalit, jotka täytyy hävittää oikein voimassa olevan lain mukaisesti:

- Akku
- Harjat
- Muoviosat ja letkut
- Sähkö- ja elektroniikkaosat (\*)

(\*) Ota yhteys lähimpään Nilfisk-keskukseen erityisesti romuttaessasi sähköisiä ja elektronisia osia.

## INNHALDSFORTEGNELSE

<b>INNLEDNING</b> .....	<b>2</b>
FORMÅL OG INNHOLD AV BRUKSANVISNINGEN .....	2
MÅL .....	2
OPPBEVARING AV DENNE BRUKSANVISNINGEN .....	2
KONFORMITETSERKLÆRING .....	2
IDENTIFIKASJONSDATA .....	2
ANDRE REFERANSEANVISNINGER .....	2
RESERVEDELER OG VEDLIKEHOLD .....	3
ENDRINGER OG FORBEDRINGER .....	3
DRIFTSEVNER .....	3
KONVENSJONER .....	3
<b>OPPAKKING/LEVERING</b> .....	<b>3</b>
<b>SIKKERHET</b> .....	<b>3</b>
SYNLIGE SYMBOLER PÅ MASKINEN .....	3
SYMBOLER SOM VISES I DENNE HÅNDBOKEN .....	4
GENERELLE INSTRUKSER .....	4
<b>MASKINBESKRIVELSE</b> .....	<b>6</b>
MASKINSTRUKTUR .....	6
STYRE MED KONTROLLPANEL .....	7
TILBEHØR / EKSTRAUTSTYR .....	7
TEKNISKE DATA .....	8
KOPLINGSSKJEMA .....	9
<b>BRUK</b> .....	<b>10</b>
BATTERIKONTROLL/INNSETTING PÅ NY MASKIN .....	10
BATTERIINSTALLASJON .....	10
FØR START AV MASKINEN .....	11
START OG STANS AV MASKINEN .....	12
BRUK AV MASKINEN (SKRUBBING/TØRKING) .....	12
TRANSPORT/PARKERING AV MASKINEN .....	13
TØMME TANKEN .....	14
ETTER BRUK AV MASKINEN .....	15
LANG STILLSTAND AV MASKINEN .....	15
<b>VEDLIKEHOLD</b> .....	<b>15</b>
TABELL FOR FASTLAGT VEDLIKEHOLD .....	15
BATTERILADING .....	16
JUSTERING AV MASKINHASTIGHET .....	16
RENGJØRING AV GUMMINAL .....	17
KONTROLL AV GUMMINAL OG UTSKIFTNING .....	17
RENGJØRING AV KOST .....	18
RENGJØRING AV TANK, DEKSEL OG SUGEGITTER .....	18
RENGJØRING AV VAKUUMSYSTEMETS PAKNING .....	18
KONTROLLERER/SKIFTE/TILBAKESTILLE SIKRING .....	19
<b>FEILSØKING</b> .....	<b>20</b>
<b>SKROTING</b> .....	<b>20</b>

## INNLEDNING

**MERK**

Tallene i parentes viser til komponentene som er vist i kapittelet om maskinbeskrivelse.

## FORMÅL OG INNHOLD AV BRUKSANVISNINGEN

Formålet med denne bruksanvisningen er å gi operatøren all nødvendig informasjon for å bruke maskinen riktig på en trygg og selvstendig måte. Den inneholder opplysninger om tekniske data, sikkerhet, drift, lagring, vedlikehold, reservedeler og deponering. Brukerne og de kvalifiserte teknikerne må lese denne bruksanvisningen nøye igjennom før det utføres arbeid på og med maskinen. Kontakt Nilfisk dersom du er i tvil om tolkningen av instruksene og for mer informasjon.

## MÅL

Denne bruksanvisningen er beregnet på kvalifiserte operatører og på teknikere som er kvalifiserte til å utføre vedlikehold på maskinen.

Brukeren skal ikke utføre operasjoner som er forbeholdt de kvalifiserte teknikerne. Nilfisk vil ikke svare for skader som følge av at dette forbudet ikke overholdes.

## OPPBEVARING AV DENNE BRUKSANVISNINGEN

Instruksjonshåndboken må oppbevares i nærheten av maskinen, inne i en passende beholder, på avstand fra væsker og andre stoffer som kan forårsake skade på den.

## KONFORMITETSERKLÆRING

Konformitetserklæringen som medfølger maskinen sertifiserer maskinen konformitet med gjeldende lov.

**MERK**

To kopier av den originale konformitetserklæringen følger med maskinens dokumentasjon.

## IDENTIFIKASJONSDATA

Maskinens serienummer og modellnavn er oppgitt på platen (1).

Produktnummer og produksjonsår er oppgitt på den samme platen.

Denne informasjonen er nyttig når du har behov for reservedeler til maskin. Bruk følgende tabell for å skrive ned identifikasjonsdata for maskinen.

MASKINMODELL .....
PRODUKT-kode .....
MASKINENS serienummer .....

## ANDRE REFERANSEANVISNINGER

- Bruksanvisningen for den elektroniske batteriladeren er å betrakte som en del av denne bruksanvisningen
- Reservedelsliste (levert sammen med maskinen)
- Serviceanvisning som kan ses på ethvert Nilfisk servicesenter

## RESERVEDELER OG VEDLIKEHOLD

Alt nødvendig bruk, spesielle vedlikeholds- og reparasjonsprosedyrer skal kun utføres av kvalifisert personale eller av Nilfisk servicesentre. Det skal kun brukes originale reservedeler og tilbehør.

Ring Nilfisk for service eller for å bestille reservedeler og tilbehør, spesifiser maskinens modell, produktkode og serienummer.

## ENDRINGER OG FORBEDRINGER

Nilfisk forbedrer stadig produktene og forbeholder seg retten til å foreta endringer og forbedringer etter eget skjønn uten å forplikte seg til å tilføre slike utbedringer til maskiner som er solgt tidligere.

Alle endringer og/eller bruk av tilbehør skal godkjennes og utføres av Nilfisk.

## DRIFTSEVNER

Skrubbe- og tørkemaskinen brukes til å rengjøre (skrubbing og tørking) på glatt og solid gulv, i sivile eller industrielle miljøer, under trygge bruksforhold av en kvalifisert operatør.

Skrubbe- og tørkemaskinen må ikke brukes til rengjøring av vegg-til-vegg-teppe eller tepper.

## KONVENSJONER

Fremover, bakover, foran, bak, venstre og høyre angis med referanse til operatørens stilling, dvs. i kjørestilling med hendene på betjeningshåndtaket (2).

## OPPAKKING/LEVERING

Følg instruksene på emballasjen nøye når maskinen pakkes ut.

Kontroller nøye ved levering at maskinen og emballasjen ikke er skadet under transport. Hvis skadene er tydelige, behold emballasjen og få den undersøkt av transportøren som leverte pakken. Ta straks kontakt med transportøren for å kreve erstatning for transportskade.

Vennligst kontroller at følgende gjenstander er levert sammen med maskinen:

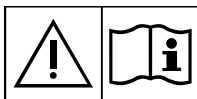
- Tekniske dokumenter:
  - Instruksjonshåndbok for skrubbe-tørkemaskin
  - Bruksanvisning for batterilader
  - Reservedelsliste for skrubbe- og tørkemaskin
  - Nr. 2 Lamellsikringer

## SIKKERHET

Følgende symboler indikerer potensielt farlige situasjoner. Les alltid denne informasjonen nøye gjennom og gjennomfør nødvendige tiltak for å beskytte personer og gjenstander.

Det er avgjørende med operatørens samarbeid for å forebygge skader. Det finnes ikke noe ulykkesforebyggende program som er effektivt uten fullstendig samarbeid fra personen som er ansvarlig for maskinens drift. De fleste ulykker som kan oppstå i en fabrikk under arbeid eller transport er forårsaket av at de enkleste forsiktighetsregler ikke overholdes. En fornuftig og forsiktig bruker er den beste garantien mot ulykker og er forutsetningen for å gjennomføre forebyggelsesprogrammet.

## SYNLIGE SYMBOLER PÅ MASKINEN



### ADVARSEL!

*Les nøye alle instruksjonene før det utføres noen operasjon på maskinen.*



### ADVARSEL!

*Ikke vask maskinen med direkte spyling eller høytrykksspyler.*



### ADVARSEL!

*Ikke bruk maskinen på skrånende underlag med en helling på mer enn det som er spesifisert.*

## SYMBOLER SOM VISES I DENNE HÅNDBOKEN



### FARE!

Indikerer en farlig situasjon med dødsfare for brukeren.



### ADVARSEL!

Indikerer en potensiell fare for skade på personer eller gjenstander.



### FORSIKTIG!

Indikerer en advarsel eller merknad som har å gjøre med viktige eller nyttige funksjoner. Vær spesielt oppmerksom på avsnittene som er merket med dette symbolet.



### MERK

Indikerer en merknad som har å gjøre med viktige eller nyttige funksjoner.



### SE ANVISNING

Det angir viktigheten av å se i instruksjonshåndboken før det utføres noen prosedyre.

## GENERELLE INSTRUKSER

Bestemte advarsler og merknader for å opplyse om potensielle skader på personer og maskin vises nedenfor.



### FARE!

- Før du utfører rengjøring, vedlikehold, reparasjon eller utskiftning, vri funksjonsvelgeren til "0" og koble fra batterikontakten.
- Denne maskinen skal bare betjenes av personer med nødvendig opplæring.
- Ikke ha på smykker ved arbeid i nærheten av elektriske komponenter.
- Ikke arbeid under løftet maskin uten å støtte den med sikkerhetsstativer.
- Ikke bruk maskinen i nærheten av giftige, farlige, lettantennelig og/eller eksplosive pulvere, væsker og damper: Denne maskinen er ikke egnet for oppsamling av helsefarlig støv.
- Hold batteriet på god avstand fra gnister, flammer og glødende materialer. Det slippes ut eksplosive gasser ved normal drift.
- Batterilading produserer høyeksplosiv hydrogengass. Hold dekslet åpent under batterilading, og utfør oppladingen i godt ventilerte områder og på god avstand fra åpne flammer.



### ADVARSEL!

- Les alle instruksene nøye gjennom før det utføres noe som helst vedlikeholdsarbeid eller reparasjon.
- Før batteriladeren tas i bruk: Kontroller at spenningen og frekvensen som er angitt på merkeplaten, stemmer overens med strømforsyningen på stedet.
- Ikke trekk eller bær maskinen etter batteriladerledningen; og bruk aldri batteriladerledningen som håndtak. Ikke klem batteriladerledningen i en dør, og ikke trekk batteriladerledningen rundt skarpe kanter eller hjørner. Ikke kjør maskinen over batteriladerledningen.
- Hold batteriladerledningen på avstand fra varme overflater.
- Ikke bruk maskinen hvis batteriladerledningen eller støpselet er ødelagt. Hvis maskinen ikke virker slik som den skal, er skadet, har stått utendørs eller falt ned i vann, skal den returneres til servicesenteret.
- For å redusere faren for brann, elektrisk sjokk eller skade skal maskinen ikke forlates uten tilsyn når den er tilkople. Koble batteriladerledning fra strømuttaket før utføring av vedlikehold.
- Ikke røyk under lading av batteriet.
- Maskinen skal alltid beskyttes mot sol, regn og dårlig vær, både når den er i drift og når den oppbevares. Oppbevar maskinen på en tørr plass innendørs: Denne maskinen skal kun brukes i tørre forhold, den skal ikke brukes eller oppbevares utendørs i våte forhold.
- Før bruk av maskinen må alle dører og/eller deksler lukkes slik som vist i Instruksjonshåndboken.

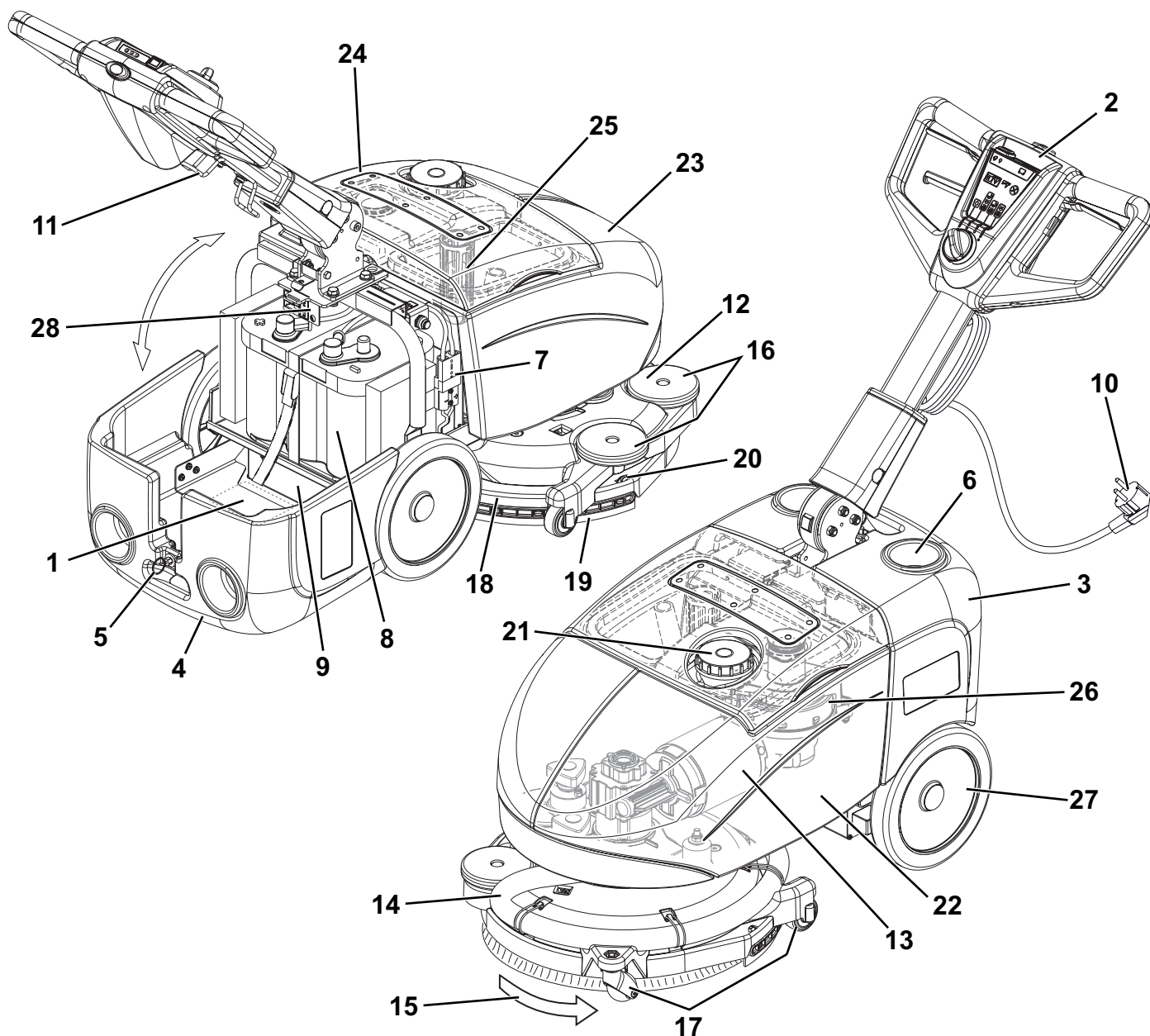
**ADVARSEL!**

- Denne maskinen er ikke beregnet til bruk av personer (inkludert barn) med nedsatte fysiske, sensoriske eller mentale evner eller mangel på erfaring og kunnskap, med mindre de har gis tilsyn eller instruksjon om bruken av maskinen av en person som er ansvarlig for deres sikkerhet.  
*Barn må holdes under tilsyn for å sikre at de ikke leker med maskinen.*
- Vær spesielt oppmerksom ved bruk i nærheten av barn.
- Skal kun brukes slik som beskrevet i denne brukerhåndboken. Bruk kun tilbehør som er anbefalt av Nilfisk.
- Kontroller maskinen forsiktig før hver bruk, kontroller at alle komponentene har blitt montert før bruk. Hvis maskinen ikke er perfekt montert, kan den forårsake skader på personer og eiendom.
- Gjennomfør alle nødvendige tiltak for å unngå at hår, smykker og løse klær setter seg fast i de bevegelige delene til maskinen.
- Vær oppmerksom på maskinens bevegelige deler. Ved bruk av maskinen, kan dekket plutselig dreies 180°.
- Maskinen skal ikke brukes i en skråning.
- Ikke skråstill maskinen mer enn den vinkelen som er indikert på selve maskinen for å unngå ustabilitet.
- Ikke bruk maskinen i spesielt støvete omgivelser.
- Bruk maskinen kun der det finnes god nok belysning.
- Pass på at personer eller gjenstander ikke skades ved bruk av maskinen.
- Ikke kjør inn i hyller eller stativer, spesielt der det er fare for fallende gjenstander.
- Ikke still væskebeholdere opp mot maskinen, bruk relevant boksholder.
- Maskinens driftstemperatur må være mellom 0 °C og +40 °C.
- Oppbevaringstemperaturen for maskinen må være mellom 0 °C og +40 °C.
- Fuktigheten skal være innenfor 30% og 95%.
- Ved bruk av gulvrenngjøringsmidler, følg instruksjonene som finnes på flaskeetikettene til rengjøringsmiddelet.
- For å håndtere rengjøringsmidler for gulv, bruk egnede hansker og beskyttelse.
- Ikke bruk maskinen som et transportkjøretøy.
- Ikke la kostene gå når maskinen står i ro, da dette kan skade gulvet.
- Bruk pulverslukker ved brann, ikke en med vann.
- Ikke tukle med maskinens sikkerhetsinnretninger, følg de ordinære vedlikeholdsinstruksene svært nøye.
- Ikke før gjenstander inn i åpningene. Ikke bruk maskinen hvis åpningene er tilstoppet. Hold alltid åpningene fri for støv, hår og andre fremmedlegemer som kan redusere luftstrømmen.
- Ikke fjern eller endre platene som er festet på maskinen.
- Denne maskinen kan ikke brukes på gater eller offentlige veier.
- Vær forsiktig ved flytting av maskinen ved temperaturer under frysepunktet. Vannet i gjenvinningstanken eller i rørene kan fryse og ødelegge maskinen.
- Bruk børster og puter som leveres med maskinen eller de som er spesifisert i instruksjonshåndboken. Bruk av andre koster eller skiver kan sette sikkerheten i fare.
- Hvis maskinen ikke virker slik den skal, se først til at dette ikke skyldes mangel på vedlikehold. Ved behov, spør om hjelp fra autorisert personale eller servicesenter.
- Dersom deler må skiftes ut, be om ORIGINALE reservedeler fra en autorisert forhandler eller detaljhandel.
- For at maskinen skal virke riktig og sikkert, må autorisert personale eller et autorisert servicesenter utføre det fastsatte vedlikeholdet som finnes i vedlikeholdskapittelet i denne bruksanvisningen.
- Ikke vask maskinen med direkte spyling eller høytrykksspyler eller med korroderende midler.
- Maskinen må deponeres på riktig måte. Den inneholder giftige/skadelige materialer (batteri, oljer osv.) som er underlagt retningslinjer som krever innlevering til spesielle avfallsstasjoner (se kapittelet Skroting).

## MASKINBESKRIVELSE

### MASKINSTRUKTUR

- |   |  |
|---|--|
| 1. Serienummerskilt / tekniske data / EU-sertifisering  | 14. Nalstøvsugingslange                      |
| 2. Styre med kontrollpanel (se følgende avsnitt)  | 15. Kostrotasjonsretning                     |
| 3. Husdeksel for tilbehør og batteri (lukket)   | 16. Dekkstøthjul                             |
| 4. Husdeksel for tilbehør og batteri (åpent)  | 17. Børstedekkhjul                           |
| 5. Deksellås  | 18. Gumminal                                 |
| 6. Kanneholder  | 19. Nalbladenhet                             |
| 7. Batteritilkoblingskontakt. Denne tilkoplingen fungerer også som NØDKNAPP for å stanse alle funksjoner umiddelbart. | 20. Nalfester                                |
| 8. GEL/AGM-batteri  | 21. Påfyllingslokk løsningstank              |
| 9. Batterilader   | 22. Oppløsningstank                          |
| 10. Batteriladerledning   | 23. Tank for oppsamlingsvann                 |
| 11. Holder for batteriladerledning  | 24. Transparent deksel med støvsugingsgitter |
| 12. Kost-/puteholderdekk  | 25. Sugegitter med automatisk lukking        |
| 13. Kostdekk, girmotor  | 26. Sugesystemmotor                          |
|   | 27. Bakhjul på fast akse                     |
|   | 28. Sikringer                                |

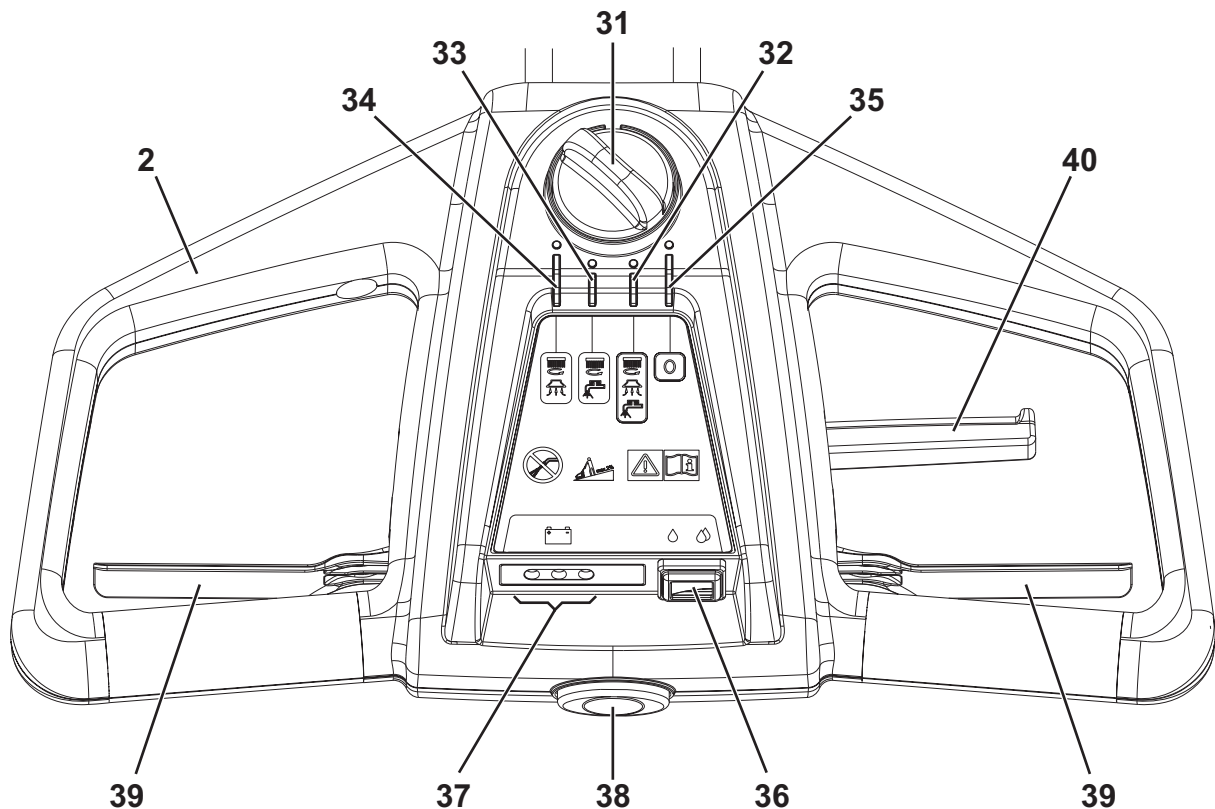


P100404



**STYRE MED KONTROLLPANEL**

- |   |  |
|---|--|
| <p>31. Funksjonsvelgerknapp</p> <p>32. Skrubbe- og tørkeprogram: kost - støvsugersystem - løsningsflytaktivering</p> <p>33. Skrubbeprogram: kost - løsningsflytaktivering</p> <p>34. Tørkeprogram: kost - vakuumsystemaktivering</p> <p>35. Slå av maskinen ("0")</p> | <p>36. Løsningsstrømningsbryter</p> <ul style="list-style-type: none"> <li>• En dråpe - "ECO" løsningsflyt</li> <li>• To dråper - maksimal løsningsflyt</li> </ul> <p>37. Batterilader-LED-indikator</p> <ul style="list-style-type: none"> <li>• Grønt varsellys - ladet batteri</li> <li>• Gult varsellys - halvutladet batteri</li> <li>• Rødt varsellys - utladet batteri</li> </ul> <p>38. Aktiveringstrykknapp for maskinoppstart</p> <p>39. Kostspaker</p> <p>40. Skråningsjusteringsspak for håndtak</p> |
|---|--|



P100405

**TILBEHØR / EKSTRAUTSTYR**

I tillegg til standardkomponentene, kan maskinen utstyres med følgende tilbehør / ekstrautstyr, etter maskinspesifikk bruk:

- 12V 84AhC5 AGM-batteri
- Koster i ulike materialer
- Puter i ulike materialer

For mer informasjon om ekstra tilbehør vennligst ta kontakt med en autorisert forhandler.

**TEKNISKE DATA**

Beskrivelse	SC351	SC351 full PKG
Løsningstankkapasitet	11 liter	
Kapasitet på tanken for gjenbruksvann	11 liter	
Maskinlengde	770 mm	
Maskinbredde	475 mm	
Min/maks maskinhøyde ved styret	550/1.085 mm	
Minimal bredde for vending	850 mm	
Rengjøringsbredde	370 mm	
Diameter på hjul på fast aksel	214 mm	
Hjultrykk på gulvet	0,5 N/mm <sup>2</sup>	
Kost/putediameter	370 mm	
Koste/putetrykk på gulvet	18 Kg	
Kost/pute-trykk med full tank	27 Kg	
Min/maks løsningsflyt	En dråpe, "ECO": 0,25 l/min. To dråper: 0,5 l/min.	
Lydtrykknivå ved arbeidsstasjon (ISO 11201, ISO 4871, EN 60335-2-72) (LpA)	65 dB(A) ± 3 dB(A)	
Maskinens lydeffektnivå (ISO 3744, ISO 4871, EN 60335-2-72) (LwA)	84 dB (A)	
Vibrasjonsnivå ved operatørens armer (ISO 5349-1, EN 60335-2-72)	< 2,5 m/s <sup>2</sup>	
Maksimal stigning under arbeid	2 %	
IP-verneklasse	X4	
Beskyttelsesklasse (elektrisk)	III	
Kraft på støvsugingssystemmotor	200 W	
Støvsuging	710 mmH <sub>2</sub> O	
Motorkraft for kost-/puteholder	260 W	
Hastighet på kost-/puteholdermotor	120 o/min	
Total forbrukt effekt	0,5 kW	
Batterihusstørrelse	350 x 175 x 240 mm	
Batterispenning	12 V	
Standardbatteri	-	12V 55AhC20 AGM spiracell
Arbeidsselvstendighet (standard batteri)	1 time	
Vekt uten batteri og med tomme tanker	43 kg	43 kg
Total vekt på kjøretøyet (GVW)	80 kg	
Forsendelsesvekt	48 kg	70 kg

**Maskinmaterialsammensetning og resirkulerbarhet**

Type	Resirkulerbar prosentandel	SC351 og SC351 full PKG vektprosentandel
Aluminium	100%	18%
Elektriske motorer - ulike	29%	9%
Jernmaterialer	100%	20%
Kablingsnett	80%	9%
Væsker	100%	0%
Plast - ikke-resirkulerbart materiale	0%	11%
Plast - resirkulerbart materiale	100%	18%
Polyetylen	92%	9%
Gummi	20%	7%

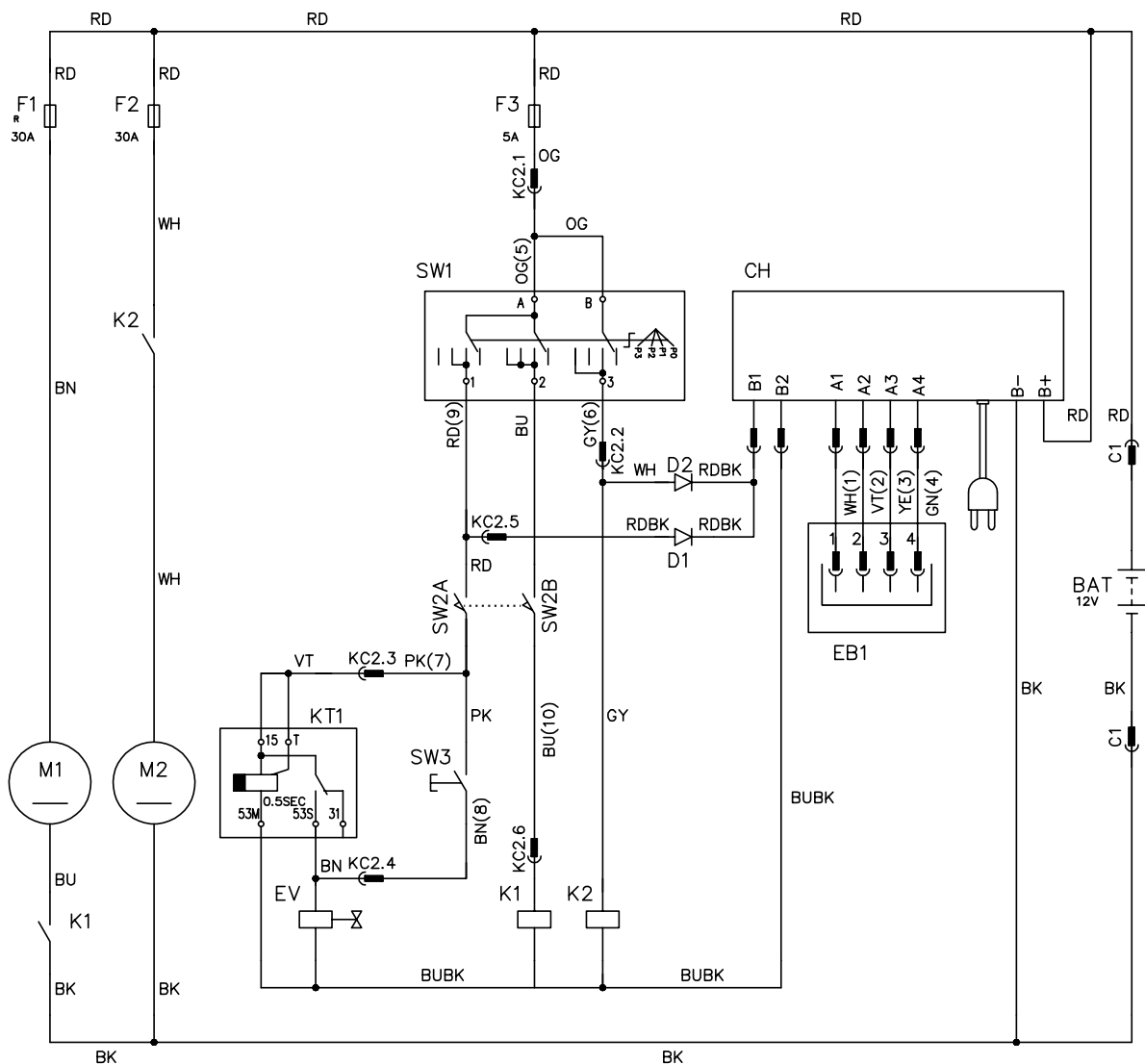
## KOPLINGSSKJEMA

## Nøkkel

BAT	12 V batteri
CH	Batterilader
D1	Diode
D2	Diode
EB1	LED elektronisk kort
EV	Rengjøringsmiddel, magnetventil
F1	Kretsbytter for kostmotor (35 A)
F2	Sikring for støvsugermotor (30 A)
F3	Funksjonsvelgersikring (5 A)
K1	Kostmotorrelé
K2	Støvsugingsystem motorrelé
KT1	Magnetventiltimer
M1	Kostmotor
M2	Sugesystemmotor
SW1	Funksjonsvelger
SW2	Kostmotorsolenoidventil aktiveringsbryter
SW3	Hastighetsbryter, rengjøringsmiddel

## Fargekoder

BK	Svart
BU	Blå
BN	Brun
GN	Grønn
GY	Grå
OG	Oransje
PK	Rosa
RD	Rød
VT	Lilla
WH	Hvit
YE	Gul



P100406

**BRUK****ADVARSEL!**

*Noen steder på maskinen finnes klistremerker som indikerer:*

- **FARE**
- **ADVARSEL**
- **FORSIKTIG**
- **SE ANVISNING**

Under lesing av denne bruksanvisningen må operatøren være spesielt oppmerksom på hva disse symbolene betyr (se avsnittet om synlige symboler på maskinen).

Ikke dekk til disse skiltene, uansett årsak. Ved skade skal de erstattes straks.

**BATTERIKONTROLL/INNSETTING PÅ NY MASKIN****ADVARSEL!**

*De elektroniske komponentene på denne maskinen kan bli alvorlig skadet dersom batteriet monteres eller tilkoples feil. Batteriet skal kun monteres av kvalifisert personale. Undersøk batteriet for skade før montering.*

*Kople fra batterikontakten og batteriladerkontakten.*

*Håndter batteriet med største forsiktighet.*

*Monter beskyttelseshettene for batteripolene som leveres sammen med maskinen.*

Maskinen krever 1 12V-batteri.

Maskinen kan leveres i én av de følgende modusene:

**GEL-/AGM-batteri er allerede installert på maskinen**

1. Åpne dekselet (4) og kontroller at batteriet er tilkople maskinen med kontakten (7).
2. Drei funksjonsvelgerknotten (31) til et av programmene for å slå på maskinen. Hvis den grønne varselampen (37) tennes, er batteriene klare til bruk.
3. Hvis de gule eller røde varselampene kommer på, er det nødvendig å lade batteriet (se prosedyre for dette i kapittelet "Vedlikehold").

**Uten batteri**

1. Kjøp riktig batteri (se avsnittet om tekniske egenskaper).  
La forhandlere som er kvalifisert når det gjelder batterier velge og montere batteriet.
2. Installer batteriet (se følgende avsnitt).
3. Lad opp batteriet (se prosedyre i vedlikeholdsavsnittet).

**BATTERIINSTALLASJON****FARE!**

*Denne maskinen krever forseglede blybatterier (GEL- og AGM-teknologi).*

*Ikke bruk batteriene med flytende elektrolytt eller hvis de av en eller annen grunn ikke er tette (WET).*

1. Åpne dekselet (4) og kontroller at batterikoblingen (7) frakobles.
2. Installer batteriet på maskinen og fest det med det relevante beltet.
3. Koble til de 2 terminalene til batteripinnene.

**ADVARSEL!**

*Vær spesielt oppmerksom når du kobler til batteripinnene. Den røde kabelen må være tilkoblet den positive pinnen (+), den svarte kabelen må være tilkoblet den negative pinnen (-) på batteriet.*

*Feil tilkobling kan skade batteriladeren.*

4. Koble til batteritilkoblingen (7) og lukk dekselet (4).
5. Lad opp batteriet (se prosedyre i vedlikeholdsavsnittet).

**ADVARSEL!**

*Det installerte batteriet (GEL/AGM) kan kreve en spesifikk ladealgoritme: Ta kontakt med et Nilfisk servicesenter for å stille inn den ladealgoritmen som egner seg for batteriet.*

## FØR START AV MASKINEN

### Installasjon/fjerning av kost-/puteholder

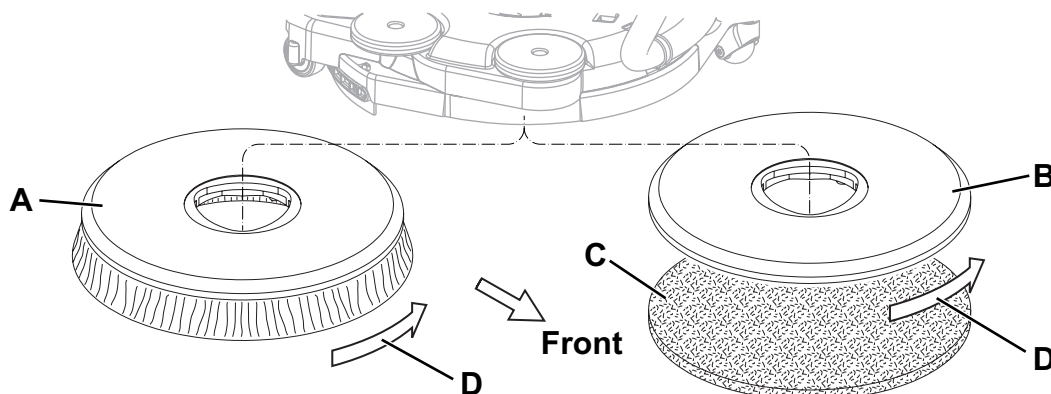

**MERK**

Installer enten kosten (A, fig. 1) eller skiveholderen (B og C) etter hva slags gulv som skal rengjøres.

1. Løft maskinkostdekket litt og plasser børsten under dekket.
2. Drei funksjonsvelgerknotten (31) på programmet (32).
3. Trykk på aktiveringstrykknappen (38) sammen med kostspakene (39) for å aktivere kost/puteholderen.

Fjern kost/puteholderdekket ved å utføre følgende prosedyre:

4. Kontroller at funksjonsvelgerknotten (31) er stilt på "0".
5. Løft maskinkostdekket litt, slipp deretter manuelt kost-/puteholderen fra navet ved å vri plutselig i normal rotasjonsretning (D).



Figur 1

P100407

### Tilgjengelig koste og de relevante applikasjonsguidene (kun forslag)

	Modeller	MIDLITE GRIT 180	MIDGRIT 240	PROLITE	UNION MIX
Generell rengjøring	Betong				
	Terrazzo-gulv				
	Keramikkfliser/steiner				
	Marmor				
	Vinylfliser				
	Gummifliser				
Polering	Gummifliser				
	Marmor				
	Vinylfliser				

### Oppløsningstankfylling

6. Åpne pluggen (21) og fyll på tanken (22) med en løsning som egner seg for arbeidet som skal utføres. Ikke fyll tanken for rengjøringsmiddel helt full. La det være igjen noen få centimeter fra kanten. Følg alltid fortynningsinstruksene på beholderen for det kjemiske produktet som brukes for å lage riktig løsning med rengjøringsmiddel. Temperaturen på rengjøringsmidlet må være under 40 °C.


**FORSIKTIG!**

Bruk kun flytende rengjøringsmidler som skummer lite og ikke er antennerlige, egnet til bruk for automatiske skrubbemaskiner.


**ADVARSEL!**

Ved bruk av gulvrengjøringsmidler, følg instruksjonene som finnes på flaskeetikettene til rengjøringsmiddelet. For å håndtere rengjøringsmidler for gulv, bruk egnede hansker og beskyttelse.




### Justeringer

7. Trykk på spaken (40) og juster av håndtaket (2) for å oppnå en komfortabel stilling.

## START OG STANS AV MASKINEN

### Start av maskinen

1. Klargjør maskinen slik som beskrevet i forrige avsnitt.
2. Drei funksjonsvelgerknotten (31) for å slå på maskinen og velge et av programmene etter følgende tabell:

Posisjon	Symbol	Program
(32)		<b>Skrubbing og tørking.</b> Kost - støvsugersystem - løsningsflytaktivering
(33)		<b>Skrubbing.</b> Kost - løsningsflytaktivering
(34)		<b>Tørking.</b> Kost - vakuumsystemaktivering

3. Drei løsningsflytkontrollbryteren (36) til en av følgende stillingene, alt etter den type rengjøring som skal utføres:
  - En dråpe: For å rengjøre gulvene som ikke er svært skitne, i denne tilstanden kan maskinen jobbe med en autonomi på 50 minutter (0,25 liter/min gjennomsnitt).
  - To dråper: For å rengjøre gulvene som er ganske eller svært skitne, i denne tilstanden kan maskinen jobbe med en autonomi på 25 minutter (0,5 liter/min gjennomsnitt).
4. Hold hendene på håndtaket (2), start maskinen ved å trykke på aktiveringstrykknappen (38) sammen med kostspakene (39).



#### MERK

Hvis den grønne varsellampen (37) tennes, er maskinen klar til bruk. Hvis de gule eller røde varsellampene kommer på, er det nødvendig å lade batteriet (se prosedyre for dette i kapittelet "Vedlikehold").

### Stoppe maskinen

5. Frigi kostspakene (39) og aktiveringstrykknappen (38).
6. Drei funksjonsvelgerknotten (31) til "0"-posisjon for å slå av maskinen.



#### FORSIKTIG!

I tilfelle umiddelbar nødvendighet og for å stoppe alle maskinfunksjoner, koble fra batteritilkoblingen (7).  
Tilbakestill maskinfunksjonene ved å koble til kontakten igjen.

## BRUK AV MASKINEN (SKRUBBING/TØRKING)

1. Start maskinen slik som beskrevet i det forrige avsnittet.
2. Hold begge hender på håndtaket (2), styr maskinen, og start skrubbingen/tørkingen av gulvet.
3. Ved behov, juster løsningsmengden ved bruk av bryteren (36).
4. Ved behov bruk nalen i motsatt retning, bruk styret (2) og løft dekket litt mens kosten dreies. Når dekket dreies med 180°, start skrubbingen/tørkingen ved å trekke maskinen.

For å gjenoppta arbeidet i normal fremoverretning, skyv maskinen fremover inntil kostdekket (12) går tilbake til den opprinnelige posisjonen.



#### ADVARSEL!

Vær spesielt oppmerksom ved løfting av dekket med roterende kost: Dekket vil plutselig dreies 180°. Vær oppmerksom på den bevegelige delen, ikke støt mot og/eller skad ting, vegger eller personer.



#### FORSIKTIG!

For å unngå skade på gulvoverflaten, skal kosten ikke brukes uten løsning, og når maskinen ikke er i drift, skal kost-/pute-holderen stanses ved å slippe spakene (39).

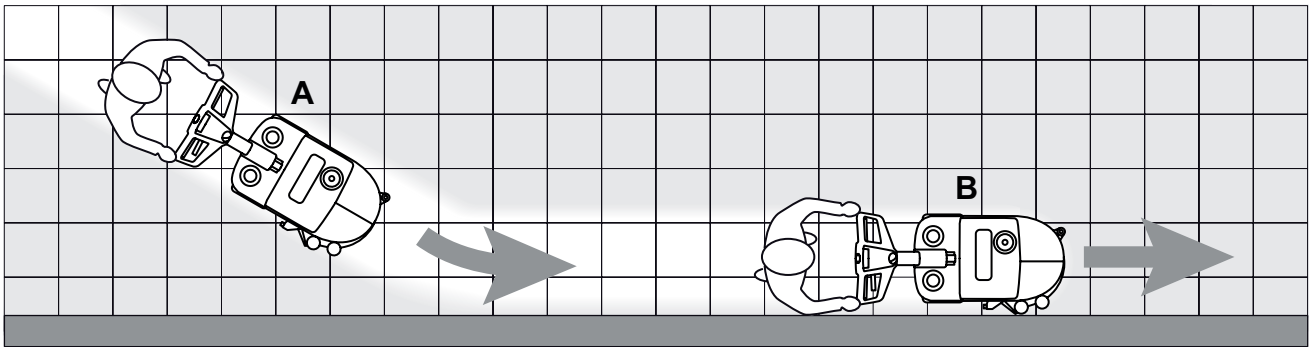


#### FORSIKTIG!

Før løfting av kosten/puten, slå den av ved å slippe spakene (39).

**MERK**

For riktig skrubbing/tørking av gulvene ved siden av veggene, foreslår Nilfisk å gå inntil veggen med høyre side av maskinen, slik som vist på figur 2.



Figur 2

P1004108

**Justering av maskinhastighet**

- Maskinhastigheten varierer etter gulvtypen som skal rengjøres og om det velges å bruke kost eller skive. Ved behov er det mulig å justere maskinhastigheten ved å følge prosedyren vist i vedlikeholdsavsnittet.

**Utlading av batteriet under drift**

- Hvis den grønne varsellampen (37) lyser, lar batteriene maskinen arbeide på normal måte. Når den grønne varsellampen slukker og den gule og den røde varsellampen tennes, må batteriet lades. Den resterende selvstyringen er på minimalt nivå.

**FORSIKTIG!**

*Maskinen må ikke brukes med utladet batteri. Det kan skade batteriet og redusere levetiden.*

**TRANSPORT/PARKERING AV MASKINEN**

For å transportere/parkere maskinen, gjør følgende.

- Kontroller at funksjonsvelgerknotten (31) er stilt på "0".
- Grip styret (2) og løft maskinens kostdekk forsiktig. Mens maskinen holdes i stilling, kjør den til transport/parkeringsområdet.
- Når du er ferdig med arbeidet, anbefales det å fjerne kosten/puten for å ikke dra den over gulvet og etterlate våte merker.

**TØMME TANKEN**

Et automatisk lukkesystem med flottør (25) stopper sugesystemet når oppsamlingstanken (23) er full.

Nedstengning av sugesystemet signaliseres med en økning i støy fra sugemotoren, og videre tørkes ikke gulvet.

**FORSIKTIG!**

*Hvis vakuumsystemet slås av ved uhell (for eksempel når flottøren er aktivert på grunn av plutselig maskinbevegelse), for å gjenoppta driften: Slå av maskinen med funksjonsvelgerbryteren (31) satt på "0", kontroller at flottøren inne i gitteret (25) har gått ned til vannivået. Slå deretter på sugesystemet ved å trykke på funksjonsvelgerknotten (31).*

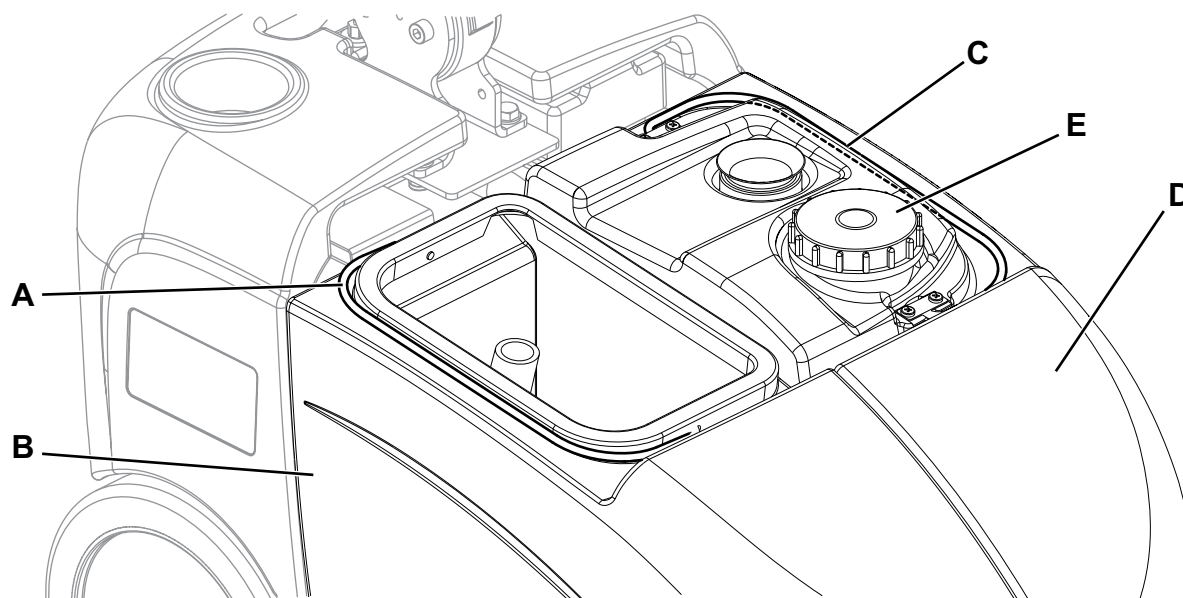
Når tanken for oppsamlingsvann (23) er full, tøm den slik som vist.

**Tømme tanken for oppsamlingsvann**

1. Kontroller at funksjonsvelgerknotten (31) er stilt på "0".
2. Kjør maskinen til det aktuelle tømmeområdet.
3. Fjern de transparente dekslet (24).
4. Grip håndtaket (A, fig. 3) og løft gjenvinningstanken (B).
5. Tøm gjenvinningstanken. Deretter skylles tanken med rent vann.
6. Plasser tanker tilbake i huset i rammen, og installer det gjennomsiktige dekslet.

**Tømming av tanken for rengjøringsmiddel**

7. Utfør trinn 1 til 3.
8. Grip håndtaket (C, fig. 3) og løft løsningsstanken (D).
9. Åpne pluggen (E) og tøm løsningsstanken. Deretter skylles tanken med rent vann.
10. Plasser tanker tilbake i huset i rammen, og installer det gjennomsiktige dekslet.



Figur 3

P100409



**ETTER BRUK AV MASKINEN**

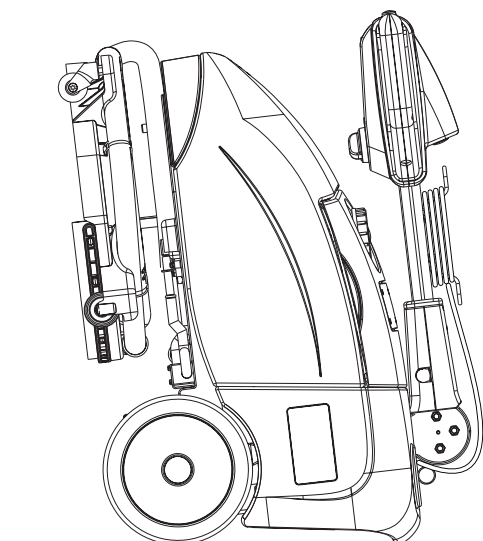
Etter arbeidet, før du forlater maskinen:

1. Tøm tankene (23 og 22) slik som vist i forrige avsnitt.
2. Utfør daglige vedlikeholdsoperasjoner (se vedlikeholdskapittelet).
3. Oppbevar maskinen på et tørt og rent sted, med kost/puteholder og gumminalblader løftet eller fjernet.

**LANG STILLSTAND AV MASKINEN**

Hvis maskinen ikke skal brukes i løpet av de neste 30 dagene eller lenger, gjør følgende:

1. Utfør prosedyrene som ble beskrevet i det forrige avsnittet.
2. Åpne dekselet (4) og koble fra batterikoblingen (7).
3. Sett fra deg maskinen på et rent og tørt sted.
4. For å sikre kosten eller nalbladene, bøy styret (2) fremover og parker maskinen slik som vist på figur 4.



Figur 4

P100410

**VEDLIKEHOLD**

Maskinens levetid og maks. driftssikkerhet ivaretas gjennom riktig, regelmessig vedlikehold. Følgende tabell gir det fastlagte vedlikeholdet. Intervallene som er satt opp kan variere etter bestemte arbeidsforhold som må defineres av den personen som har ansvar for vedlikeholdet.

**ADVARSEL!**

*Vedlikeholdsprosedyrene må utføres med maskinen avskått og batteriet/batteriladerkabelen frakoplet. Les dessuten nøye igjennom instruksene i kapittelet "Sikkerhet".*

Alt regelmessig eller ekstra vedlikeholdsarbeid skal utføres av kvalifisert personale eller av et autorisert servicesenter. Denne bruksanvisningen beskriver kun det enkleste og vanligste vedlikeholdsarbeidet.

**MERK**

*For andre vedlikeholdsarbeider enn de som finnes i tabellen over fastlagt vedlikehold, se "Serviceanvisningen" som kan ses hos hvilket som helst servicesenter.*

**TABELL FOR FASTLAGT VEDLIKEHOLD**

Prosedyre	Daglig, etter bruk av maskinen	Ukentlig	Hver 6. måned	Årlig
Batterilading				
Rengjøring av gumminal				
Rengjøring av kost				
Rengjøring av tank og sugegitter				
Kontroll av gumminal og/eller utskiftning				
Løsningsventilkontroll og rengjøring			(1)	
Kontroll av kostdekkrotasjonsclutch og/eller utskiftning				(1)

(1) For tilhørende prosedyre, se serviceanvisningen.

**BATTERILADING****MERK**

Lad opp batteriene når varselampen lyser gult eller rødt kommer på, eller på slutten av hver arbeidsøkt. Ved å holde batteriet ladet forlenges batteriets levetid.

**FORSIKTIG!**

Når batteriet lades ut, må det lades så snart som mulig, siden denne tilstanden forkorter levetiden til batteriet. Kontroller batteriladningen minst én gang ukentlig.

1. Kjør maskinen på jevnt underlag.
2. Kontroller at funksjonsvelgerknotten (31) er stilt på "0".
3. Kople batteriladerens ledning (10) til det elektriske systemet (nettspenningen og frekvensen må være kompatibel med batteriladerverdiene på maskinens merkeplate (1)).

**MERK**

Når batteriladeren er tilkoplest det elektriske systemet, stanser alle maskinfunksjonene automatisk. Det røde eller gule varsellyset (37) er på når batteriladeren lader batteriene.

4. Hvis den grønne varselampen (37) kommer på, er batteriene klare til bruk.
5. Når batteriladingen er ferdig, kople batteriladerens ledning (10) fra uttaket, og vikle den rundt huset (11).
6. Nå er maskinen klar til bruk.

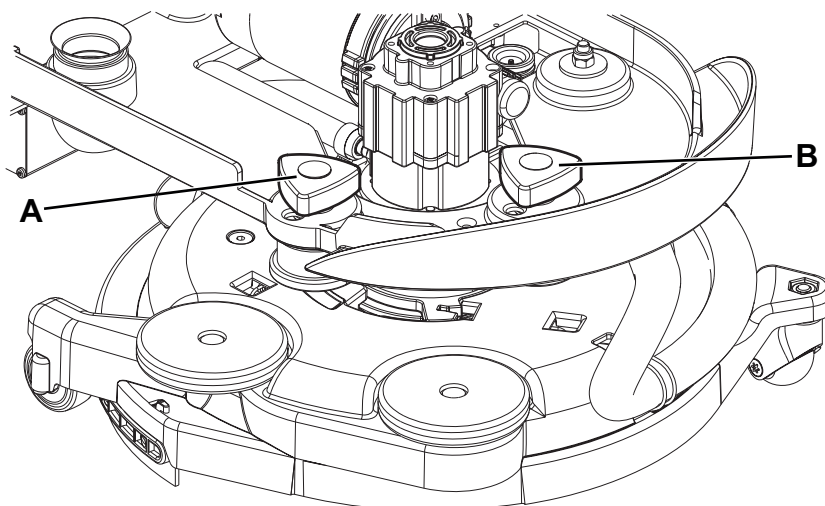
**MERK**

For mer informasjon om batteriladeroperasjonen (9) se den tilhørende bruksanvisningen.

**JUSTERING AV MASKINHASTIGHET****MERK**

Maskinhastigheten varierer etter gulvtypen som skal rengjøres og om det velges å bruke kost eller skive. Utfør justeringene slik som vist ved behov.

1. Hver gjevinnings- og rengjøringsmiddeltankene.
2. Juster maskinhastigheten med håndhjulet (A, fig. 5):
  - Vri håndhjulet mot klokken for å øke maskinhastigheten.
  - Vri håndhjulet med klokken for å redusere maskinhastigheten.
3. Hvis det er vanskelig å få maskinen til å bevege seg rett frem fordi den avviker til venstre eller høyre, juster håndhjulet (B) ved å dreie det i klokkeretning eller motsatt klokkeretning.
4. Etter justering installer tankene slik som vist i kapitlet Bruk.
5. Når maskinen er klar til bruk, utfør direkte tester på maskinen, og hvis det er nødvendig med andre justeringer, gjenta trinn 1 til 4.



Figur 5

P100413

## RENGJØRING AV GUMMINAL



### MERK

Gumminalen må være ren, og sliperne må være i bra tilstand for at de skal tørke godt.



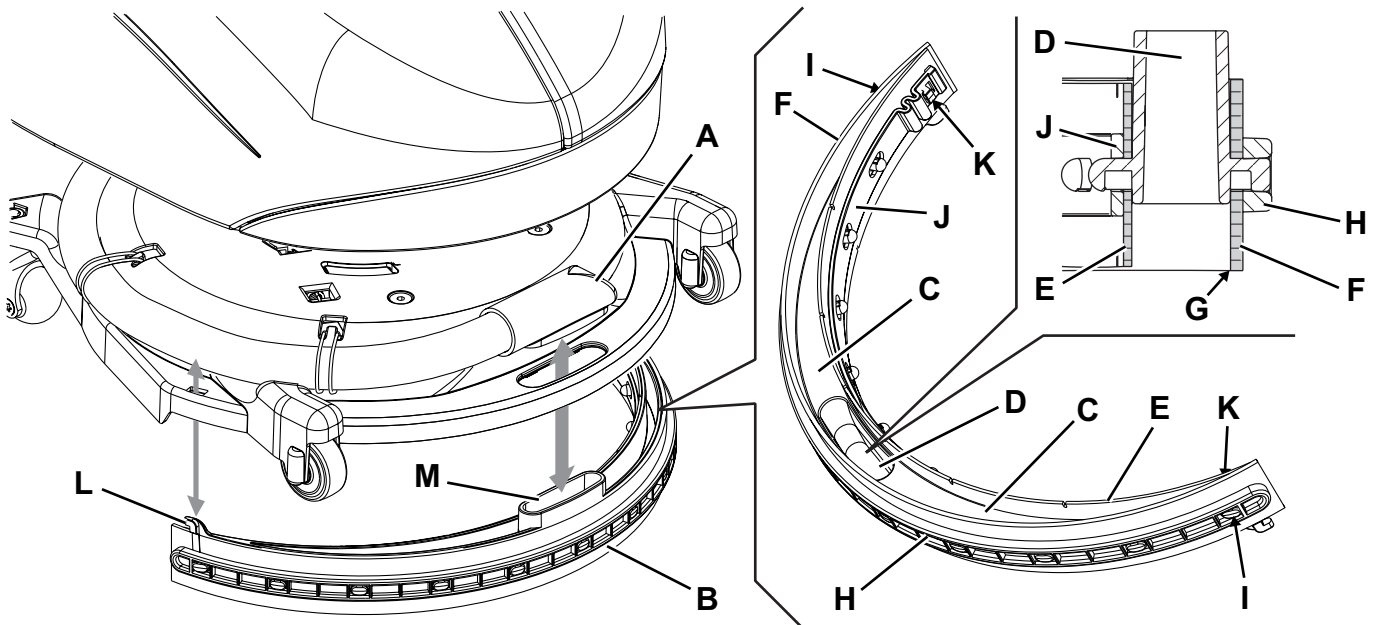
### ADVARSEL!

Det anbefales å bruke vernehansker når gumminalen rengjøres, da det kan finnes skarpt avfall.

1. Kjør maskinen på jevnt underlag.
2. Kontroller at funksjonsvelgerknotten (31) er dreid til "0" og koble fra batterikontakten (7).
3. Drei kost-/puteholderdekket (12) mot klokken.
4. Koble sugeslangen (A, fig. 6) fra gumminalen.
5. Koble nalen (B) fra dekket.
6. Vask og rengjør nalen. Rengjør spesielt rommene (C) og støvsugerhullet (D).
7. Kontroller at front- (E) og bakbladene (F) er integrale og fri for kutt og rifter. Ved behov må disse skiftes ut (se prosedyre i følgende avsnitt).
8. Monter alle komponentene i motsatt rekkefølge av demonteringen.

## KONTROLL AV GUMMINAL OG UTSKIFTNING

1. Rengjør gumminalen som vist i det forrige avsnittet.
2. Kontroller at front- (E, fig. 6) og bakbladene (F) er integrale og fri for kutt og rifter. Hvis ikke, må disse skiftes ut. Undersøk at fronthjørnet (G) på bakbladet ikke er slitt. I så fall må den snus, slik at det slitte hjørnet erstattes med et helt hjørne. Hvis de andre hjørnene også er slitte, skift ut bladet som vist:
  - Fjern festereimen (H) ved å løsne den fra festeinnretningene (I).
  - Skift ut (eller vend) bakre blad (F), reinstaller deretter festereimen.
  - Fjern festereimen (J) ved å løsne den fra festeinnretningene (K).
  - Skift ut (eller vend) fremre blad (E), reinstaller deretter festereimen.
3. Installer nalen (B) ved å forsiktig føre krokene (L) og vakuumbullet (M) i kostdekkhusene.
4. Koble sugeslangen (A) til nalen.



Figur 6

P100411

**RENGJØRING AV KOST****MERK**

*Det anbefales å bruke vernehansker når kosten rengjøres, da det kan finnes skarpt avfall.*

1. Ta ut kosten slik som vist i kapittelet "Bruk".
2. Rengjør kosten med vann og rengjøringsmiddel.
3. Kontroller at kostens buster er på plass og ikke altfor slitte, da må kosten skiftes ut.

**RENGJØRING AV TANK, DEKSEL OG SUGEGITTER**

1. Kjør maskinen til det aktuelle tømmeområdet.
2. Kontroller at funksjonsvelgerknotten (31) er dreid til "0" og koble fra batterikontakten (7).
3. Fjern dekselet (A, fig. 7), rengjør og vask dekslet og sugegitteret (B) med rent vann.
4. Slipp ut vannet fra tankene (C og D) og rengjør dem.
5. Ved behov demonter gitteret (B) og fjern flottøren (E), rengjør deretter med forsiktighet og reinstaller.
6. Kontroller at gjenvinningstankens lokketetning (F) er hel.

**MERK**

*Tetningen (F) skaper vakuum i tanken, som er nødvendig for å suge opp oppsamlingsvann.*

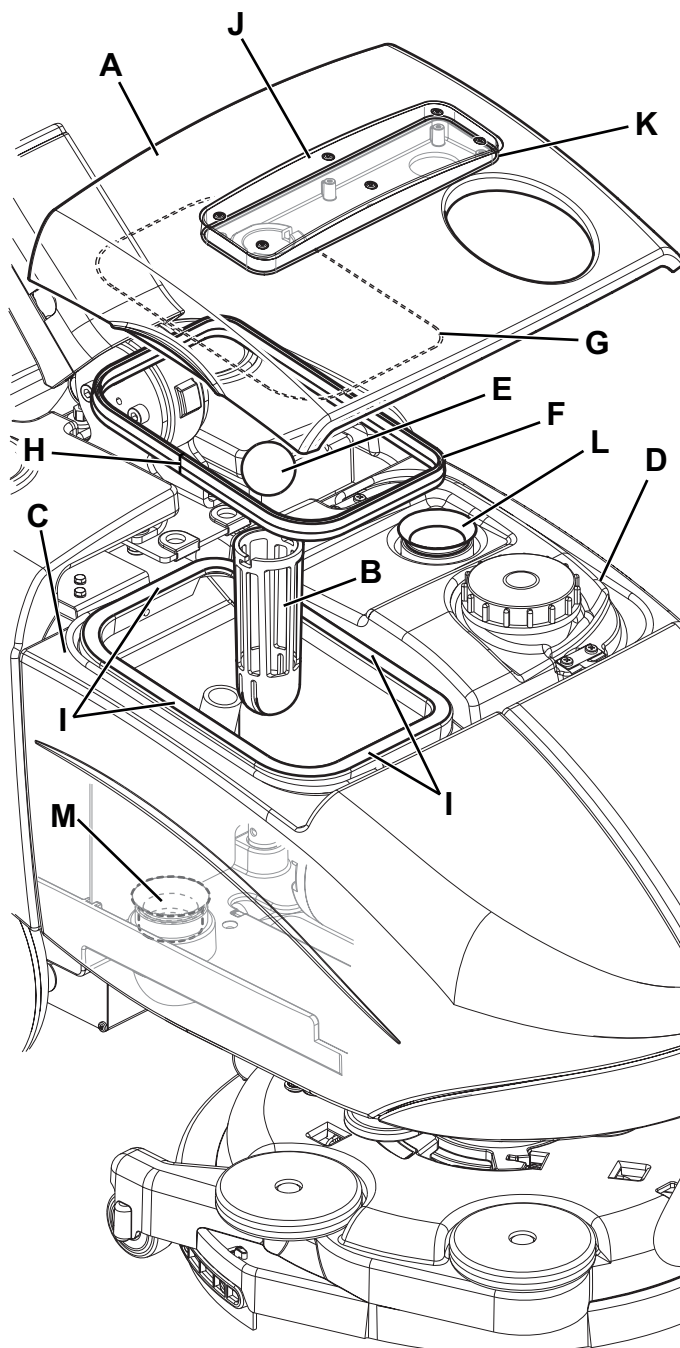
Skift om nødvendig ut tetningen (F) ved å fjerne den fra huset (G) på dekselet. Ved montering av den nye tetningen, skal sammenføyningen (H) installeres i området som vises på figuren.

7. Kontroller at lagringsoverflaten (I) på tetningen (F) er ren og passende for selve tetningen.
8. Kontroller vakuumkanalen (J) og pakningen (K), rengjør forsiktig ved behov.
9. Remonter lokket på gjenvinningstanken (A).

**RENGJØRING AV VAKUUMSYSTEMETS PAKNING****MERK**

*Pakningene (L) og (M) skaper vakuum i systemet, som er nødvendig for å suge opp oppsamlingsvann.*

1. Kjør maskinen på jevnt underlag.
2. Kontroller at funksjonsvelgerknotten (31) er dreid til "0" og koble fra batterikontakten (7).
3. Åpne dekselet (A, fig. 7) og kontroller vakuumsystemets motorpakning (L) for helhet. Skift om nødvendig ut tetningen etter at den er fjernet fra huset.
4. Fjern gjenvinningstanken (C).
5. Kontroller at gjenvinningstankens kanalpakning (M) er hel. Skift ut pakningen ved behov.
6. Rengjør med forsiktighet og reinstaller.

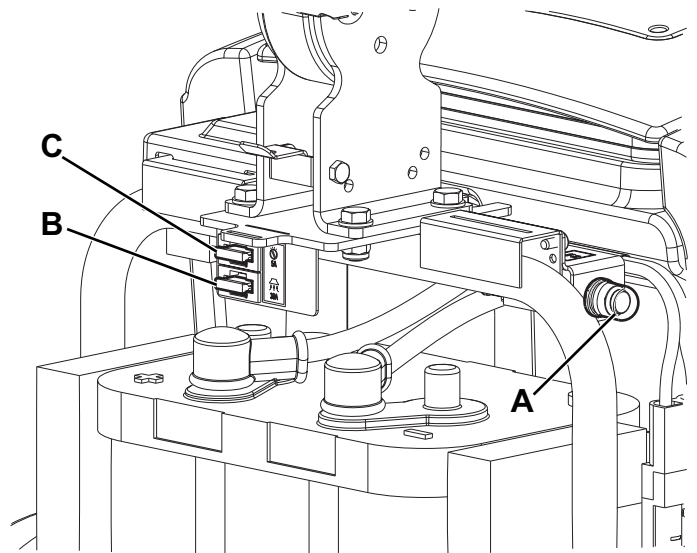


Figur 7

P100412

## KONTROLLERE/SKIFTE/TILBAKESTILLE SIKRING

1. Kjør maskinen på jevnt underlag.
2. Kontroller at funksjonsvelgerknotten (31) er dreid til "0" og koble fra batterikontakten (7).
3. Åpne dekselet (4) og kontroller én av de følgende sikringene for deaktivering eller helhet (fig. 8):
  - (A): F1 (35 A) kretsbyter, kostmotor.
  - (B): F2 (30 A) bladsikring, vakuumsystemmotor.
  - (C): F3 (5 A) bladsikring, tilbehør.Tilbakestill eller skift ut enhver sikring, etter kontroll og reparasjon av et eventuelt problem som forårsaket deaktivering.
4. Lukk lokket (4).



Figur 8

P100414

## FEILSØKING

Problem	Mulig årsak	Løsning
Motorene slås ikke på, ingen av LED-ene lyser opp.	Batteripluggen er frakoplet.	Koble til.
	Batteriet er helt utladet.	Ta kontakt med Nilfisk servicesenter for å overhale batteriet eller skifte det ut.
	Sikringen F3 er åpen.	Bytt.
Kosttmotoren går ikke.	F1-sikringen er utkøst.	Tilbakestill sikringen.
Støvsugermotoren kommer ikke på.	Sikringen F2 er åpen.	Bytt.
Utilstrekkelig suging av skittent vann.	Full vannoppsamlingstank.	Tøm.
	Tilstoppet sugegitter eller fastkjørt lukket flottør.	Rengjør gitter og kontroller flottør.
	Sugeslangen er frakoplet nalen eller er defekt.	Tilkoble eller skift ut. (*)
	Skitten gumminal eller slitte eller ødelagte nalblader.	Rengjør nalen eller skift ut bladene.
	Gjenvinningstanken er ikke lukket riktig, eller pakningene er skadet.	Kontroller og/eller rengjør festeoverflaten eller skift ut pakningene.
Det er ikke tilstrekkelig forsyning av løsning.	Sugesystemmotorens filter er skittent.	Rengjør.
	Rengjøringsmiddelkanalen er skitten/tilstoppet.	Rengjør.
Nalen etterlater merker på gulvet.	Magnetventilen er defekt.	Bytt. (*)
	Det er avfall under gumminallistene.	Fjern avfallet.
Slitte, avskallede eller revnede nalblader.	Slitte, avskallede eller revnede nalblader.	Skift bladene.
	Ved tilkobling av batteriladeren til strømuttaket tennes de 3 LED-ene på styret, og batteriet lades ikke.	Batteriet er skadet eller er overutladet.
Ved tilkobling av batteriladeren til strømuttaket blinker de gule LED-ene på styret, og batteriet lades ikke.	Batteriet er ikke riktig koblet til maskinsystemet.	Kontroller batteritilkoblingene.
Ved tilkobling av batteriladeren til strømuttaket blinker den røde LED-en på styret, og batteriet lades ikke.	Det er en feil i batteriladeren.	Bytt. (*)
Når batteriets ladeprosess er fullført, blinker den røde LED-en på styret.	Batteriet har ikke blitt fulladet i løpet av det maksimale tillatte tidsintervallet.	Prøv å gjenta batteriets ladeprosedyre. Hvis problemet vedvarer, må batteriet skiftes ut.

(\*) Denne vedlikeholdsprosedyren skal utføres av et Nilfisk-autorisert servicesenter.



## MERK

Maksinen er uvirksom uten batteriladeren.

Hvis batteriladeren ikke virker, ta kontakt med et autorisert servicesenter.

For ytterligere informasjon vennligst se i serviceanvisningen som finnes hos ethvert Nilfisk servicesenter.

## SKROTING

Få maskinen skrotet av en kvalifisert demontør.

Før skroting av maskinen, fjern og separer følgende materialer - de må kastes etter gjeldende lovverk:

- Batteri
- Koster
- Plastkomponenter og slanger
- Elektriske og elektroniske komponenter (\*)

(\*) Hør med nærmeste Nilfisk-senter, spesielt ved skrotingen av elektriske og elektroniske komponenter.

## INNEHÅLLSFÖRTECKNING

<b>INTRODUKTION</b> .....	<b>2</b>
SYFTE OCH INNEHÅLL I DENNA MANUAL.....	2
MÅL.....	2
HUR MANUALEN BÖR FÖRVARAS.....	2
FÖRSÄKRAN OM ÖVERENSSTÄMMELSE.....	2
IDENTIFIKATIONSDATA.....	2
ÖVRIGA REFERENSMANUALER.....	2
RESERVDELAR OCH UNDERHÅLL.....	3
FÖRÄNDRINGAR OCH FÖRBÄTTRINGAR.....	3
ANVÄNDARMÖJLIGHETER.....	3
PRAXIS.....	3
<b>UPPACKNING/LEVERANS</b> .....	<b>3</b>
<b>SÄKERHET</b> .....	<b>3</b>
SYNLIGA SYMBOLER PÅ MASKINEN.....	3
SYMBOLER SOM FINNS I DENNA MANUAL.....	4
ALLMÄNNA INSTRUKTIONER.....	4
<b>MASKINBESKRIVNING</b> .....	<b>6</b>
MASKINSTRUKTUR.....	6
STYRSTÅNG MED KONTROLLPANEL.....	7
TILLBEHÖR/TILLVAL.....	7
TEKNISKA DATA.....	8
KOPPLINGSSCHEMA.....	9
<b>ANVÄNDNING</b> .....	<b>10</b>
BATTERIKONTROLL-/INSTÄLLNING PÅ EN NY MASKIN.....	10
BATTERIMONTERING.....	10
INNAN DU STARTAR MASKINEN.....	11
START OCH STOPP AV MOTORN.....	12
MASKINDRIFT (SCRUBBING/DRYING).....	12
MASKINTRANSPORT-/PARKERING.....	13
ATT TÖMMA TANKEN.....	14
NÄR MASKINEN ANVÄNTS.....	15
OM MASKINEN INTE ANVÄNDS PÅ LÄNGE.....	15
<b>UNDERHÅLL</b> .....	<b>15</b>
TABELL FÖR REGELBUNDET UNDERHÅLL.....	15
ATT LADDA BATTERIET.....	16
JUSTERING MASKINHASTIGHET.....	16
RENGÖRING AV GUMMISKRAPA.....	17
KONTROLL OCH BYTE AV GUMMISKRAPANS BLAD.....	17
RENGÖRING AV BORSTE.....	18
RENGÖRING AV TANK, LOCK OCH INSUGSGALLER.....	18
RENGÖRING AV VAKUUMSYSTEMETS PACKNING.....	18
KONTROLL/ÅTERSTÄLLNING AV SÄKRING.....	19
<b>FELSÖKNING</b> .....	<b>20</b>
<b>KASSERING</b> .....	<b>20</b>

## INTRODUKTION

**OBS!**

Siffrorna inom parentes hänvisar till komponenter som visas i kapitlet Maskinbeskrivning.

### SYFTE OCH INNEHÅLL I DENNA MANUAL

Syftet med denna manual är att tillhandahålla användaren med all nödvändig information för att kunna använda maskinen på ett säkert och autonomt sätt. Den innehåller information om tekniska egenskaper, säkerhet, användning, förvaring, underhåll, reservdelar och återvinning.

Innan något arbete utförs med maskinen, måste användare och kvalificerade tekniker läsa denna manual noggrant. Kontakta Nilfisk om du har frågor angående hur instruktionerna ska tolkas och för ytterligare information.

### MÅL

Denna manual är avsedd för användare och tekniker som är kvalificerade att utföra maskinunderhåll.

Användare får inte utföra underhåll som är förbehållen kvalificerade tekniker. Nilfisk är inte ansvarigt för skador som uppkommer i samband med överträdelse av denna restriktion.

### HUR MANUALEN BÖR FÖRVARAS

Användarinstruktionsmanualen ska förvaras i närheten av maskinen, i en lämplig pärm, bort från vätskor och andra substanser som kan skada den.

### FÖRSÄKRAN OM ÖVERENSSTÄMMELSE

Försäkran om överensstämmelse, som levereras med maskinen, intygar maskinen uppfyller gällande lagar.

**OBS!**

Två kopior av den ursprungliga försäkran om överensstämmelse bifogas med maskindokumentationen.

### IDENTIFIKATIONSDATA

Maskinmodell och serienummer finns markerade på skylten (1).

Produkt nummer och tillverkningsår är markerade på samma skylt.

Denna information är bra att ha till hands när du behöver reservdelar till maskinen. Använd nedanstående tabell för att skriva ner maskinens identifikationsdata.

MASKINENS modell .....
PRODUKTKOD .....
MASKINENS serienummer .....

### ÖVRIGA REFERENSMANUALER

- Användarmanual för den elektroniska batteriladdaren skall betraktas som en väsentlig del av denna manual
- Reservdelslista (levereras med maskinen)
- Servicemanual (som kan konsulteras hos alla Nilfisk Servicecenter)



## RESERVDELAR OCH UNDERHÅLL

Alla nödvändiga användar-, underhålls- och reparationsarbeten skall utföras av kvalificerad personal eller av Nilfisk Servicecenter. Använd endast originalreservdelar och -tillbehör.

Tag kontakt med Nilfisk för service eller för att beställa reservdelar och tillbehör. Glöm inte ange modell, produktkod och serienummer.

## FÖRÄNDRINGAR OCH FÖRBÄTTRINGAR

Nilfisk förbättrar hela tiden sina produkter och förbehåller sig rätten att göra förändringar och förbättringar efter godtycke utan att vara tvungna att anbringa sådana fördelar till nyligen sålda maskiner.

Förändringar och/eller ytterligare tillbehör måste godkännas och utföras av Nilfisk.

## ANVÄNDARMÖJLIGHETER

Denna skurmaskin används för att rengöra (skura och torka) underlag som är plana och solida, i privat eller industriell miljö, på ett säkert sätt av en kvalificerad användare.

Skurmaskiner får inte användas för rengöring av mattor eller heltäckningsmattor.

## PRAXIS

Framåt, bakåt, främre, bakre, vänster eller höger är termer som används med avseende på användarens position, dvs. i köräge med händerna på styrstången (2).

## UPPACKNING/LEVERANS

Följ instruktionerna som finns på kartongen för att packa upp maskinen försiktigt.

Kontrollera vid leverans att maskinen och dess förpackning inte skadats under transporten. Om skadan är synlig, behåll förpackningen och låt transportören inspektera den. Kontakta transportföretaget omedelbart så att skadeanmälan kan göras.

Kontrollera så att följande artiklar levererats med maskinen:

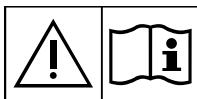
- Tekniska dokument:
  - Användarinstruktionsmanual för skurmaskin
  - Batteriladdarmanual
  - Reservdelslista för skurmaskin
  - Nr. 2 lamellära säkringar

## SÄKERHET

Följande symboler visar eventuellt farliga situationer. Läs denna information noggrant och vidtag nödvändiga åtgärder för att skydda människor och föremål.

Användarens samarbete är nödvändigt för att förhindra skador. Inget förebyggande olycksprogram är effektivt utan ett fullständigt samarbete med den person som är ansvarig för maskinens drift. De flesta olyckor som sker på en fabrik, under arbete eller transport, orsakas av att de enklaste regler inte följs. En försiktig användare är den bästa garantin mot olyckor och är nödvändig för framgångsrika förebyggande säkerhetsföreskrifter.

## SYNLIGA SYMBOLER PÅ MASKINEN



### VARNING!

*Läs noggrant igenom alla anvisningar innan du utför något arbete på maskinen.*



### VARNING!

*Spola inte maskinen med direkt vattenstråle eller högtryckstvätt.*



### VARNING!

*Använd inte maskinen på underlag som har en lutning som överskrider specifikationerna.*

## SYMBOLER SOM FINNS I DENNA MANUAL



### FARA!

Indikerar en farlig situation med risk att dö för användaren.



### VARNING!

Indikerar en potentiell risk för skador på personer eller föremål.



### SE UPP!

Indikerar en varning eller anmärkning som har att göra med viktiga eller användbara funktioner. Beakta särskilt avsnitt som är markerade med denna symbol.



### OBS!

Indikerar en varning som har att göra med viktiga eller användbara funktioner.



### KONSULTERING

Anger nödvändigheten att se användarinstruktionsmanualen innan arbete utförs.

## ALLMÄNNA INSTRUKTIONER

Specifika varningar om eventuella skador för människor och maskin visas nedan.



### FARA!

- Vrid funktionsväljarreglaget till "0" och koppla från batterikontakten innan rengöring, underhållsarbete, reparationer eller bytesprocedurer.
- Denna maskin får endast användas av korrekt utbildade operatörer.
- Bär inga smycken vid arbete nära elektriska komponenter.
- Arbeta inte under upplyft maskin såvida den inte är säkrad.
- Använd inte maskinen i närheten av giftiga, farliga, lättantändliga och/eller explosiva pulver, vätskor eller ångor: Denna maskin lämpar sig inte för att suga upp farligt damm.
- Håll batteriet borta från gnistor, lågor och glödande material. Vid normal användning frigörs explosiva ångor.
- Batteriladdning producerar mycket explosiv vätska. Låt locket vara öppet vid batteriladdning och ladda endast batteriet i väl ventilerade utrymmen och långt från öppen eld.



### VARNING!

- Läs noggrant alla instruktioner innan du utför något underhålls-/reparationsarbete.
- Innan batteriladdaren används, kontrollera att den frekvens och den spänning som anges på maskinens serienummerskylt överensstämmer med nätspänningen.
- Drag eller bär inte maskinen i batteriladdarens kabel. Använd aldrig batteriladdarens kabel som handtag. Kläm inte batteriladdarens kabel i en dörr eller drag inte batteriladdarens kabel över vassa kanter eller runt hörn. Kör inte över batteriladdarens kabel med maskinen.
- Håll batteriladdarens kabel borta från uppvärmda ytor.
- Använd inte batterierna om batteriladdarens kabel eller kontakten är skadad. Om maskinen inte fungerar som den ska, har skadats, lämnats utomhus eller blivit blöt, ska den skickas till servicecentret.
- Lämna aldrig maskinen oövervakad när den är ansluten för att minska risken för brand, elchock eller skador. Koppla bort batteriladdaren från elnätet innan underhållsarbete utföres.
- Rök inte medan batteriet laddas.
- Skydda alltid maskinen mot solljus, regn och dåligt väder både vid användning och vid förvaring. Förvara maskinen inomhus, på en torr plats: Maskinen måste användas i torra förhållanden och får inte användas eller förvaras utomhus i en fuktig miljö.
- Innan maskinen används, stäng alla dörrar och/eller luckor/lock/huvar enligt anvisningar i användarinstruktionsmanualen.

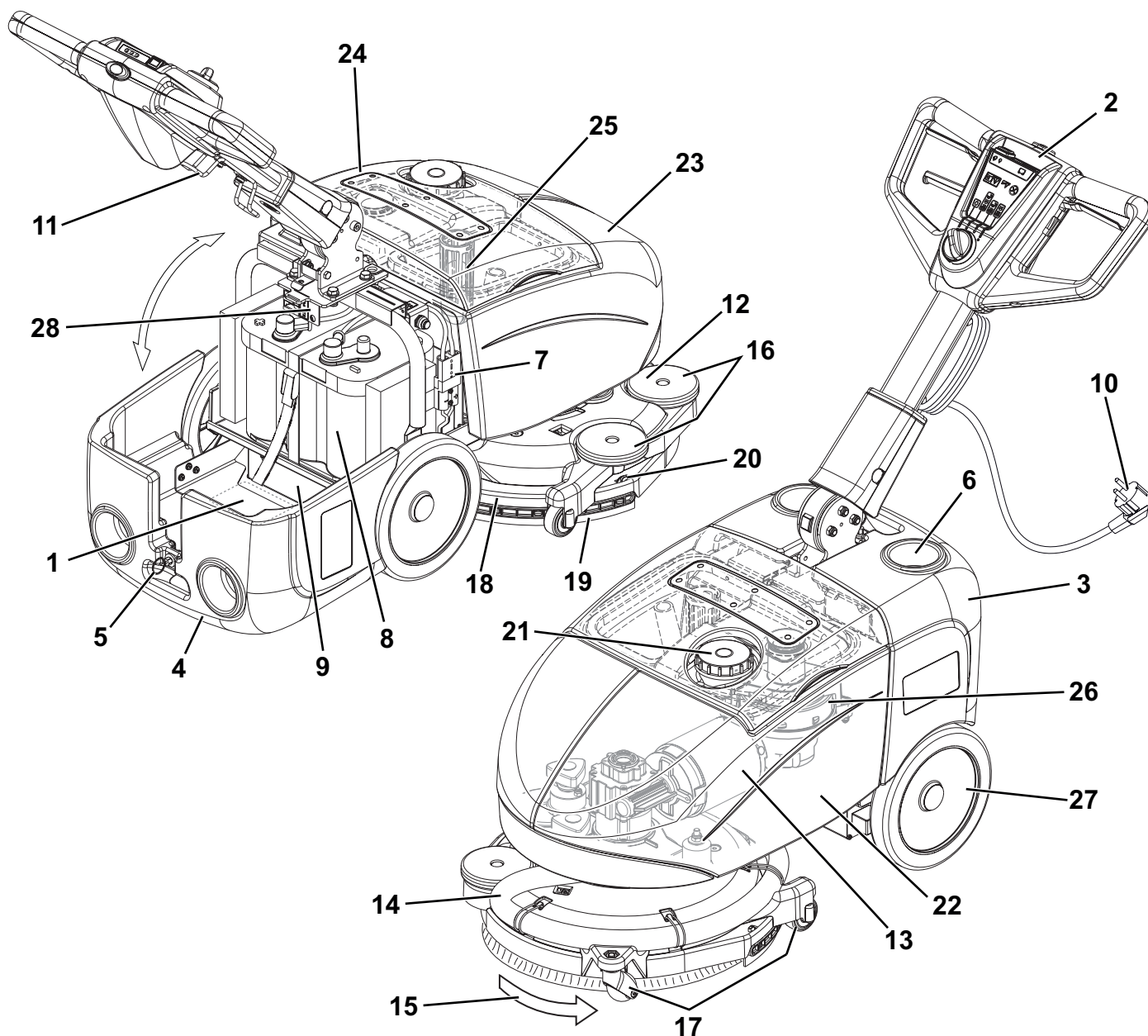
**VARNING!**

- *Denna maskin är inte avsedd för användning av personer (inklusive barn) med minskade fysiska, sensoriska eller mentala möjligheter, eller som saknar erfarenhet och kunskap, såvida de inte fått vägledning eller instruktioner vad gäller användning av maskinen av en person som ansvarar för deras säkerhet. Barn bör övervakas för att garantera att de inte leker med maskinen.*
- *Var mycket uppmärksam vid arbete i närheten av barn.*
- *Använd endast enligt beskrivningen i denna manual. Använd endast tillbehör som rekommenderas av Nilfisk.*
- *Kontrollera maskinen noggrant innan användning. Kontrollera alltid att alla komponenter har monterats innan användning. Om maskinen inte är korrekt hopsatt, kan den skada människor och egendom.*
- *Vidtag alla nödvändiga åtgärder för att förhindra att hår, smycken och lösa kläder fastnar i maskinens rörliga delar.*
- *Beakta maskinens rörliga delar. När maskinen används kan stödet plötsligt vridas 180°.*
- *Använd inte maskinen i lutningar.*
- *Luta inte maskinen mer än vinkeln som anges på maskinen, för att undvika instabilitet.*
- *Använd inte maskinen i utrymmen som är för dammiga.*
- *Använd endast maskinen där det finns ordentligt belysning.*
- *Skada inte människor eller föremål vid användning av maskinen.*
- *Kör inte in i hyllor eller byggnadsställningar där det finns risk för fallande föremål.*
- *Luta inte vätskebehållare mot maskinen, använd motsvarande burkhållare.*
- *Maskinens arbetstemperatur skall vara mellan 0 °C och +40 °C.*
- *Maskinens förvaringstemperatur skall vara mellan 0 °C och +40 °C.*
- *Luftfuktigheten ska vara mellan 30% och 95%.*
- *När golvrengöringsmedel används, följ instruktionerna på flaskornas etiketter.*
- *Använd lämpliga handskar och skydd vid hantering av golvrengöringsmedel.*
- *Använd inte maskinen för transport.*
- *Låt inte borstarna vara igång när maskinen är stillastående, då detta kan skada golvet.*
- *Använd om möjligt en pulversläckare vid brand, inte en vattensläckare.*
- *Manipulera inte med maskinens skyddsanordningar; följ rutininstruktionerna för underhåll noggrant.*
- *Sätt inte in några föremål i öppningarna. Använd inte maskinen om öppningarna är blockerade. Håll alltid öppningarna fria från damm, hår och andra främmande material som kan minska luftflödet.*
- *Avlägsna eller ändra inte skyltarna som sitter på maskinen.*
- *Maskinen får inte användas på allmänna vägar eller gator.*
- *Var uppmärksam vid transport av maskinen när temperaturen är under fryspunkten. Vattnet i uppsamlingsstanken eller i slangarna kan frysa och allvarligt skada maskinen.*
- *Använd borstar och rondeller som levererades med maskinen eller de som specificeras i användarinstruktionsmanualen. Användning av andra borstar eller rondeller kan minska säkerheten.*
- *Om maskinen felar, se till att felet inte beror på brister i underhållet. Begär om nödvändigt assistans från auktoriserad personal eller från ett auktoriserat servicecenter.*
- *Om delar måste bytas ut, begär ORIGINAL reservdelar från en auktoriserad försäljare eller återförsäljare.*
- *För att garantera att maskinen fungerar som den skall, skall auktoriserad personal eller auktoriserat servicecenter utföra det regelbundna underhållet som finns närmare beskrivet i denna manual.*
- *Spola inte maskinen med direkta vattenstrålar eller frätande ämnen.*
- *Maskinen måste återvinnas på rätt sätt eftersom det finns farliga giftämnen (batteri, etc.) som måste återvinnas på särskilda återvinningsstationer (se kapitlet "Skrotning").*

## MASKINBESKRIVNING

### MASKINSTRUKTUR

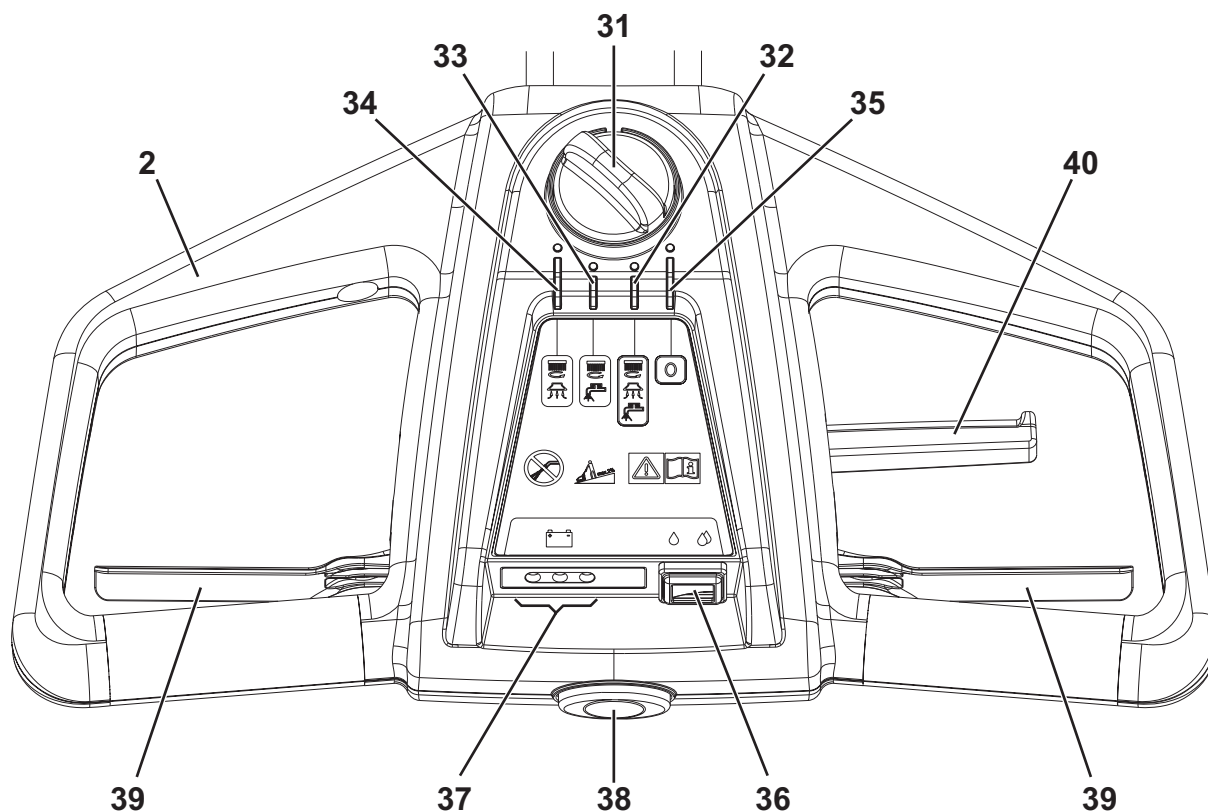
- |  |  |
|--|--|
| 1. Serienummerplåt/tekniska specifikationer/EC-intyg   | 14. Gummiskrapa insugs slang                       |
| 2. Styrstång med kontrollpanel (se nästa avsnitt)  | 15. Rotationsriktning borste                       |
| 3. Lock tillbehörs- och batterifack (stängd)   | 16. Sugskrapans stödhjul                           |
| 4. Lock tillbehörs- och batterifack (öppen)  | 17. Borststödet hjul                               |
| 5. Lockspärr   | 18. Gummiskrapa                                    |
| 6. Burkhållare   | 19. Aggregat gummiskrapans blad                    |
| 7. Batterianslutningskontakt. Denna kopplare fungerar även som NÖDSTOPPSKNAPP för att omedelbart stoppa alla funktioner. | 20. Fastsättningsanordning till gummiskrapan       |
| 8. GEL-/AGM-batteri  | 21. Påfyllningslock till lösningsmedelsslangen     |
| 9. Batteriladdare  | 22. Lösningssmedelstank                            |
| 10. Batteriladdarkabel   | 23. Uppsamlingsstank                               |
| 11. Hållare batteriladdarkabel   | 24. Genomskinligt lock med vakuumborste            |
| 12. Borst-/rondelhållarstöd  | 25. Insugsgaller med automatisk avstängningsventil |
| 13. Kuggväxelmotor borststöd   | 26. Uppsugningssystemets motor                     |
|  | 27. Bakhjul på fast axel                           |
|  | 28. Säkringar                                      |



P100404

**STYRSTÅNG MED KONTROLLPANEL**

- |   |   |
|---|---|
| <p>31. Funktionsvalsknapp</p> <p>32. Tvätt- och torkprogram: borste - vakuumsystem - aktivering av lösningsflödet</p> <p>33. Tvättprogram: borste - aktivering av lösningsflödet</p> <p>34. Torkprogram: borste - aktivering av vakuumsystem</p> <p>35. Maskinavstängning "0"</p> | <p>36. Brytare lösningsmedel</p> <ul style="list-style-type: none"> <li>• En droppe - "ECO" lösningsmedelsflöde</li> <li>• Två droppar - högsta lösningsmedelsflöde</li> </ul> <p>37. Batteriladdningsindikatorer</p> <ul style="list-style-type: none"> <li>• Grön varningslampa - laddat batteri</li> <li>• Gul varningslampa - batteri urladdat till hälften</li> <li>• Röd varningslampa - urladdat batteri</li> </ul> <p>38. Aktiveringsknapp maskinstart</p> <p>39. Borstspakar</p> <p>40. Justeringsspak för styrstångens lutningsvinkel</p> |
|---|---|



P100405

**TILLBEHÖR/TILLVAL**

Förutom standardkomponenterna, kan maskinen utrustas med följande tillbehör/tillval, i enlighet med maskinens användarbehov:

- 12 V 84AhC5 AGM-batteri
- Borstar i olika material
- Rondeller i olika material

För ytterligare information om tillvalstillbehör, kontakta en auktoriserad återförsäljare.

## TEKNISKA DATA

Beskrivning	SC351	SC351 full PKG
Lösningstankens kapacitet	11 liter	
Uppsamlingsstankens kapacitet	11 liter	
Maskinlängd	770 mm	
Maskinbredd	475 mm	
Min/max maskinhöjd vid styrstängen	550/1.085 mm	
Min. bredd för vändning	850 mm	
Rengöringsbredd	370 mm	
Diameter hjul på fast axel	214 mm	
Hjulets tryck mot golvet	0,5 N/mm <sup>2</sup>	
Borsten/rondellens diameter	370 mm	
Borst-/rondelltryck mot marken	18 kg	
Borst-/rondelltryck med full tank	27 kg	
Lösningsflöde min/max	En droppe, "ECO": 0,25 l/min. Två droppar: 0,5 l/min.	
Ljudtrycksnivå vid arbetsstationen (ISO 11201, ISO 4871, EN 60335-2-72) (LpA)	65 dB(A) ± 3 dB(A)	
Maskinens ljudnivå (ISO 3744, ISO 4871, EN 60335-2-72) (LwA)	84 dB (A)	
Vibrationsnivå för användarens arm (ISO 5349-1, EN 60335-2-72)	< 2,5 m/s <sup>2</sup>	
Max. lutning under arbete	2 %	
IP skyddsklass	X4	
Skyddsklass (elektrisk)	III	
Insugssystemets motoreffekt	200 W	
Insug	710 mmH <sub>2</sub> O	
Borst-/rondellhållarnas motoreffekt	260 W	
Borstens/rondellhållarens motorhastighet	120 varv/min	
Total absorberad effekt	0,5 kW	
Storlek batteriutrymme	350 x 175 x 240 mm	
Batterispänning	12 V	
Standardbatteri	-	12V 55AhC20 AGM spiracell
Arbetsautonomi (standardbatteri)	1 timme	
Vikt utan batteri och med tomma tankar	43 kg	43 kg
Maskinens bruttovikt (GVW)	80 kg	
Transportvikt	48 kg	70 kg

## Sammansättning och återvinningsbarhet maskinmaterial

Typ	Procent återvinningsbar	SC351 och SC351 full PKG viktprocent
Aluminium	100%	18%
Elmotorer - olika	29%	9%
Järnmaterial	100%	20%
Ledningsnät	80%	9%
Vätskor	100%	0%
Plast - ej återvinningsbart material	0%	11%
Plast - återvinningsbart material	100%	18%
Polyetylen	92%	9%
Gummi	20%	7%

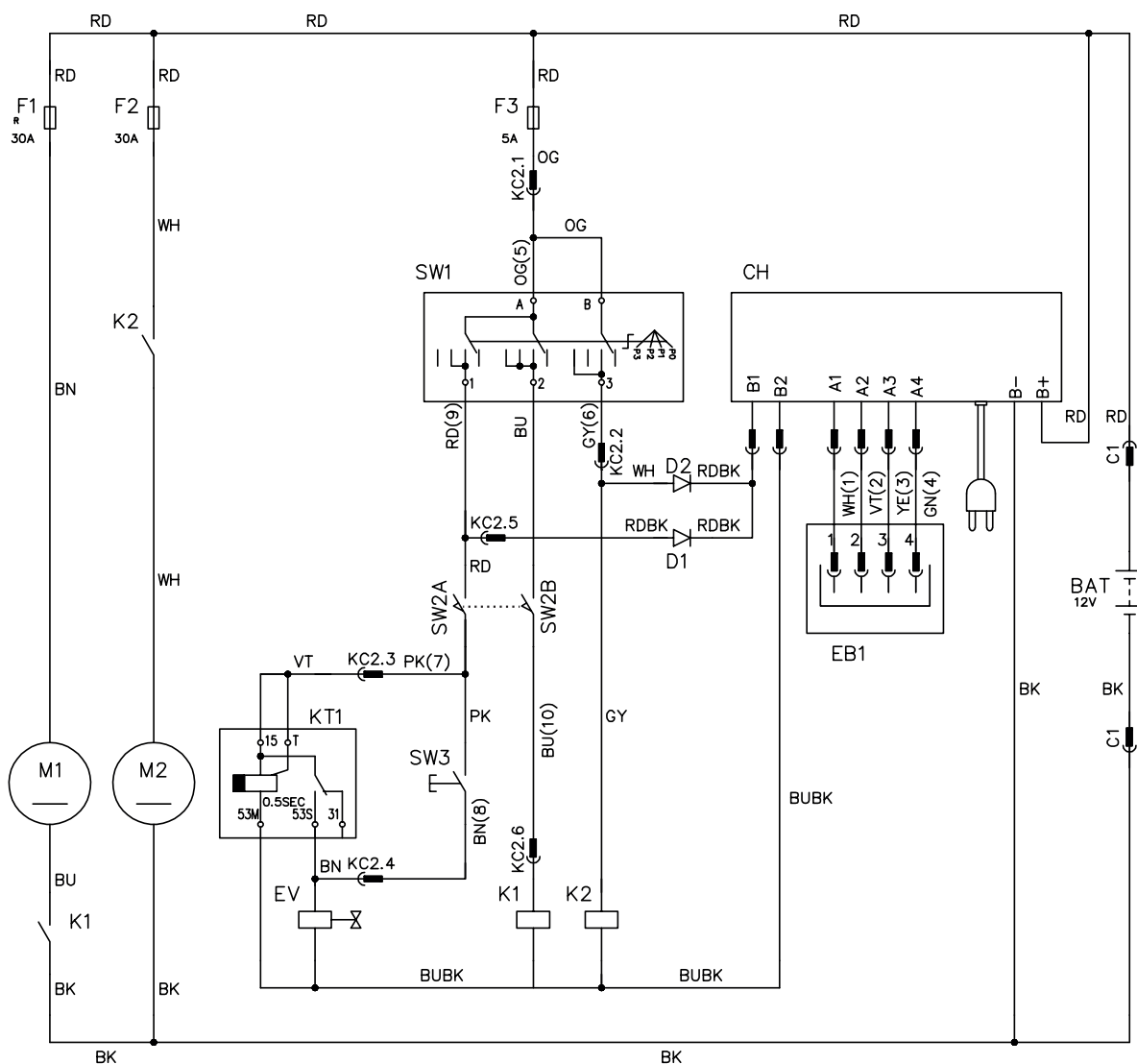
## KOPPLINGSSCHEMA

## Nyckel

BAT	12 V batteri
CH	Batteriladdare
D1	Diod
D2	Diod
EB1	Statuskort lysdiod
EV	Magnetventil lösningemedel
F1	Krets brytare borstmotor (35 A)
F2	Motorsäkring insugssystem (30 A)
F3	Säkring funktionsväljare (5 A)
K1	Borstmotorns relä
K2	Motorrelä insugssystem
KT1	Timer magnetventil
M1	Borstmotor
M2	Uppsugningssystemets motor
SW1	Funktionsväljare
SW2	Aktiveringsbrytare magnetventil borstmotor
SW3	Brytare lösningshastighet

## Färgkoder

BK	Svart
BU	Blå
BN	Brun
GN	Grön
GY	Grå
OG	Orange
PK	Rosa
RD	Röd
VT	Lila
WH	Vit
YE	Gul



P100406

## ANVÄNDNING

**VARNING!**

*På maskinen finns det klistermärken som indikerar:*

- FARA
- VARNING
- FÖRSIKTIG
- KONSULTERING

När användaren läser denna manual ska han/hon vara uppmärksam på symbolerna på skyltarna (se avsnittet Synliga symboler på maskinen).

Dessa skyltar får under inga som helst omständigheter täckas över och skall omedelbart ersättas om de skadas.

## BATTERIKONTROLL-/INSTÄLLNING PÅ EN NY MASKIN

**VARNING!**

*Maskinens elektriska komponenter kan skadas allvarligt om batteriet installeras eller ansluts felaktigt. Batteriet får endast installeras av kvalificerad personal. Kontrollera att batteriet inte är skadat före installation.*

*Koppla från batterianslutningen och laddarkontakten.*

*Hantera batteriet försiktigt.*

*Installera batteripolernas skyddslock, som levererades med maskinen.*

Maskinen erfordrar 1 x 12 V batteri.

Maskinen kan ställas in på ett av följande sätt:

### GEL-/AGM-batteri är redan monterat på maskinen

1. Öppna locket (4) och kontrollera att batteriet är anslutet till maskinen med kontakten (7).
2. Vrid funktionsvalkappen (31) till ett av programmen för att slå på maskinen. Om den gröna varningslampan (37) tänds, är batterierna laddade och klara att användas.
3. Om den gula eller röda varningslampan tänds, måste batteriet laddas (se beskrivning i Underhållskapitlet).

### Utan batteri

1. Köp lämpligt batteri (se kapitlet om tekniska specifikationer).  
Rådgör med kvalificerade batteriåterförsäljare för batterival och installation.
2. Installera batteriet (se följande avsnitt).
3. Ladda batteriet (se instruktionerna i underhållsavsnittet).

## BATTERIMONTERING

**FARA!**

*Denna maskin erfordrar ventilreglerade blybatterier (GEL- eller AGM-teknik).*

*Använd inte batterier med flytande elektrolyt eller som inte är ventilreglerade (WET).*

1. Öppna locket (4) och kontrollera att batterikontakten (7) är fränkopplad.
2. Montera batteriet på maskinen och sätt fast det med motsvarande band.
3. Anslut de 2 terminalerna till batteripolerna.

**VARNING!**

*Var särskilt uppmärksam när du ansluter batteripolerna. Den röda kabeln måste anslutas till det positiva polen (+) och den svarta kabeln måste anslutas till den negativa polen (-).*

*En felanslutning kan skada batteriladdaren.*

4. Anslut batterikontakten (7) och stäng huven (4).
5. Ladda batteriet (se instruktionerna i underhållsavsnittet).

**VARNING!**

*Det installerade batteriet (GEL/AGM) kan kräva en specifik laddningsalgoritm: kontakta ett Nilfisk Service Center för att ställa in lämplig laddningsalgoritm för batteriet.*



## INNAN DU STARTAR MASKINEN

### Montera/avlägsna borste/rondelhållare



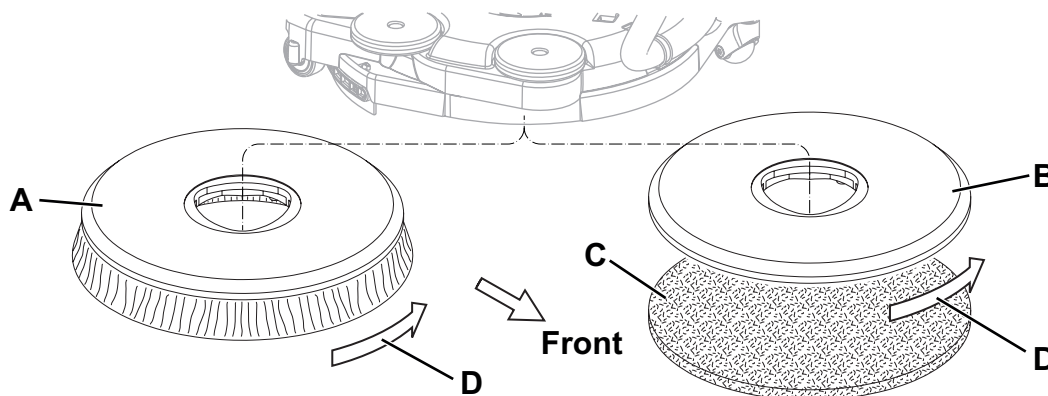
OBS!

Montera antingen borsten (A, Fig. 1) eller rondelhållaren (B och C) beroende på golvet som ska rengöras.

1. Lyft maskinens borststöd något och placera borsten under stödet.
2. Vrid funktionsvalknappen (31) till program (32).
3. Tryck på aktiveringsknappen (38) tillsammans med borstspakarna (39) för att aktivera borsten/rondelhållaren.

Avlägsna borst-/rondelhållarstödet genom att utföra följande procedur:

4. Kontrollera att funktionsvalknappen (31) är i läge "0".
5. Lyft maskinens borststöd något, avlägsna därefter borst-/rondelhållaren manuellt från navet genom att vrida i den vanliga rotationsriktningen bryskt (D).



Figur 1

P100407

### Tillgängliga borstar och motsvarande bruksanvisningar (endast förslag)

	Modeller	MIDLITE GRIT 180	MIDGRIT 240	PROLITE	UNION MIX
Allmän rengöring	Betong				
	Betongmosaik				
	Kakel/sten				
	Marmor				
	Vinylplattor				
	Gummiplattor				
Polering	Gummiplattor				
	Marmor				
	Vinylplattor				

### Påfyllning lösningsmedelstank

6. Öppna pluggen (21) och fyll tanken (22) med ett lösningsmedel som passar arbetet som ska utföras. Fyll inte lösningstanken helt, lämna ett par centimeter upp till kanten. Följ alltid instruktionerna för utspädning på den kemiska produktens etikett, som används för att få en lösning. Lösningsmedlets temperatur får inte överskrida 40 °C.



**SE UPP!**

Använd endast lösningsmedel som är låglöddrande och icke brännbara, avsedda för automatiska skurmaskiner.



**WARNING!**

När golvrengöringsmedel används, följ instruktionerna på flaskornas etiketter.  
Använd lämpliga handskar och skydd vid hantering av golvrengöringsmedel.



### Justeringar

7. Justera spaken (40) och justera handtaget (2) för att få en behaglig ställning.

## START OCH STOPP AV MOTORN

### Starta maskinen

1. Förbered maskinen i enlighet med föregående avsnitt.
2. Vrid funktionsvalknappen (31) för att slå på maskinen och välj ett program enligt nedanstående tabell:

Position	Symbol	Program
(32)		<b>Tvätta och torka.</b> Borste - vakuumsystem - aktivering av lösningsflödet
(33)		<b>Tvätta.</b> Borste - aktivering av lösningsflödet
(34)		<b>Torka.</b> Borste - aktivering av vakuumsystem

3. Ställ in justeringsspaken för rengöringsmedlets flöde (36, Fig. C) till ett av följande lägen, beroende på vilken typ av rengöring som skall utföras:
  - En droppe: välj detta läge för att tvätta/rengöra golv som inte är särskilt smutsiga; i detta läge kan maskinen arbeta med en inställning på 50 minuter (0,25 liter/min i genomsnitt).
  - Två droppar: välj detta läge för att tvätta/rengöra golv som är ganska eller mycket smutsiga; i detta läge kan maskinen arbeta med en inställning på 25 minuter (0,5 liter/min i genomsnitt).
4. Samtidigt som du håller händerna på styrstängan (2), starta maskinen genom att trycka på aktiveringsknappen (38) tillsammans med borstspakarna (39).



**OBS!**

Om den gröna varningslampan (37) tänds, är maskinen redo att användas. Om den gula eller röda varningslampan tänds, måste batteriet laddas (se beskrivning i Underhållskapitlet).

### Att stanna maskinen

5. Släpp borstspakarna (39) och aktiveringsknappen (38).
6. Vrid funktionsvalknappen (31) till läge "0" för att stänga av maskinen.



**SE UPP!**

**Koppla från batterikontakten (7) vid omedelbar nödvändighet och för att stoppa alla maskinfunktioner. Återställ maskinfunktionerna genom att ansluta kontakten igen.**

## MASKINDRIFT (SCRUBBING/DRYING)

1. Starta maskinen i enlighet med föregående avsnitt.
2. Håll båda händer på styrstängan (2), manövrera maskinen och börja tvätta/torka golvet.
3. Justera, om nödvändigt, lösningsmedlets mängd med brytaren (36).
4. Flytta om nödvändigt styrstängan (2) för att använda gummiskrapan i motsatt riktning och lyft stödet något när borsten vänds. När stödet vänds 180°, börja tvätta torka genom att skjuta maskinen. För att återgå till normal framåtriktning, tryck maskinen framåt tills borststödet (12) återgå till ursprungsläget.



**VARNING!**

**Beakta när stödet lyfts och borsten vänds: Stödet vrids plötsligt 180°. Beakta den rörliga delen. Krocka och/eller skada inte saker, väggar eller människor.**



**SE UPP!**

**Använd inte borsten utan lösningsmedel och stäng av borsten/rondellhållaren när maskinen inte är igång genom att släppa spakarna (39) för att undvika skador på golvytan.**



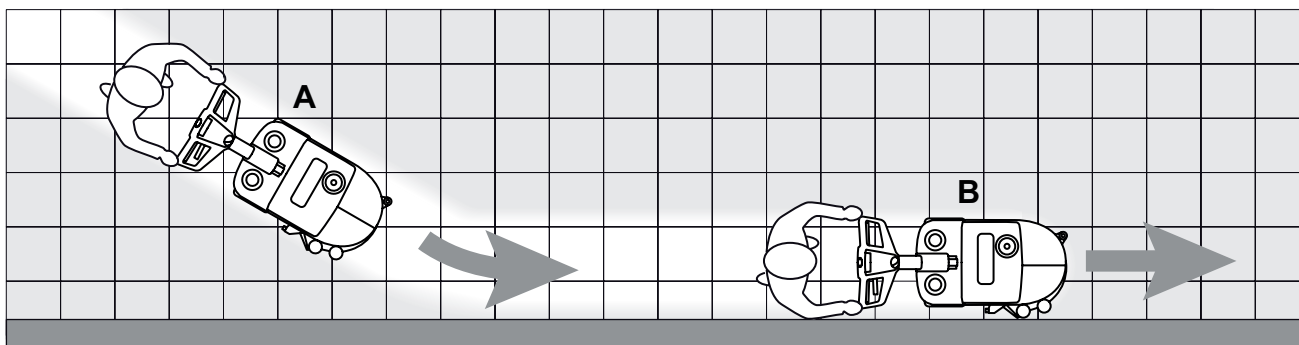
**SE UPP!**

**Innan borsten/rondellen lyfts, stäng av den genom att släppa spakarna (39).**



OBS!

För korrekt rengöring av golv vid väggar föreslår Nilfisk att köra nära väggen med maskinens högersida enligt figur 2.



Figur 2

P1004108

### Justering maskinhastighet

5. Maskinens hastighet varierar beroende på golvet som skall rengöras samt om borste eller rondell används. Det är möjligt att justera maskinhastigheten genom att följa motsvarande beskrivning i underhållskapet.

### Batteriurladdning under användning

6. Så länge den gröna varningslampan (37) lyser kan maskinen fungera som vanligt med batterierna. När den gröna varningslampan slocknar och den gula och röda varningslampan tänds, är det nödvändigt att ladda batteriet då maskinens kvarvarande användningsautonomi är på miniminivå.

**SE UPP!**

Använd inte maskinen med urladdat batteri för att förhindra skador på batteriet och reducera batteriet liv.

### MASKINTRANSPORT/-PARKERING

Gör så här för att transportera/parkera maskinen.

1. Kontrollera att funktionsvalknappen (31) är i läge "0".
2. Tag tag i styrstäng (2) och lyft maskinens borststöd något. Kör maskinen till transport-/parkeringsområdet samtidigt som den hålls i detta läge.
3. När du är färdig, rekommenderas att avlägsna borsten/rondellen för att inte släpa den på golvet och lämna våta märken.

**ATT TÖMMA TANKEN**

Ett automatiskt flödesavstängningssystem (25) stänger av insugssystemet när smutsvattentanken (23) är full. Vakuumsystemets avstängning signaleras av en ökning i vakuumsystemets motorbullerfrekvens och golvet torkas inte.

**SE UPP!**

*Om vakuumsystemet stängs av misstag (till exempel när flottören aktiveras på grund av en plötslig maskinrörelse) för att återuppta driften: stäng av maskinen med funktionsvalknappen (31) i läge "0" och kontrollera att flottören i gallret (25) har gått ned till vattennivån. Slå därefter på vakuumsystemet genom att trycka på funktionsvalknappen (31).*

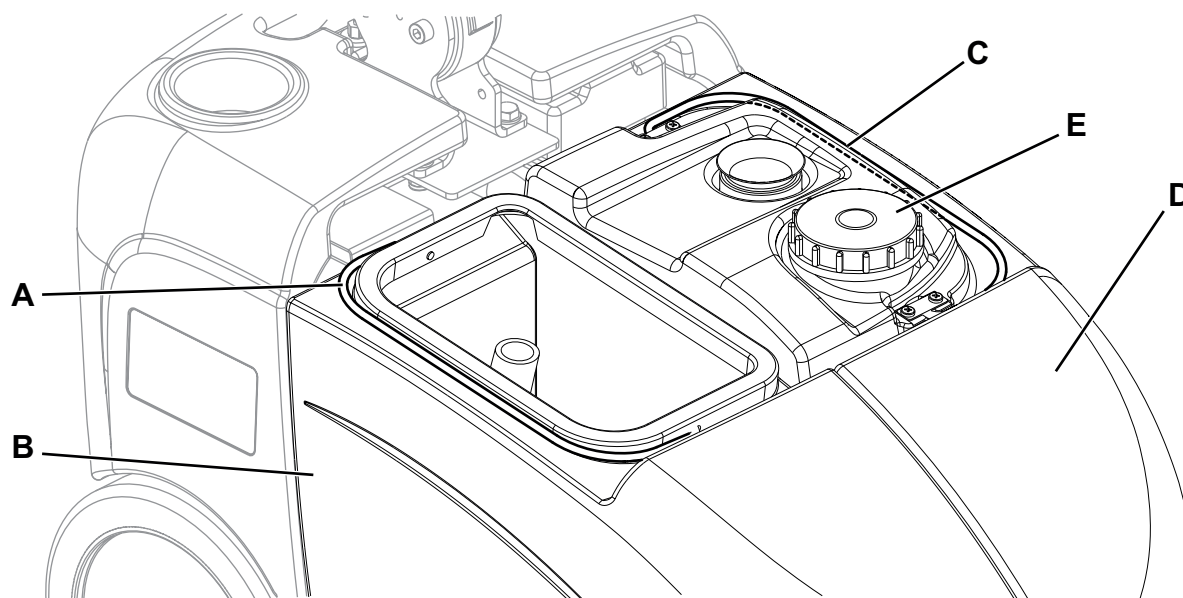
När smutsvattentanken (23) är full, skall den tömmas enligt beskrivningen.

**Att tömma vattenåterställningstanken**

1. Kontrollera att funktionsvalknappen (31) är i läge "0".
2. Kör maskinen till det angivna området.
3. Avlägsna det genomskinliga locket (24).
4. Tag tag i handtaget (A, Fig. 3) och lyft smutsvattentanken (B).
5. Töm smutsvattentanken. Skölj därefter ur tanken med rent vatten.
6. Sätt tillbaka tanken på sitt hölje i ramen och installera det genomskinliga locket.

**Att tömma lösningsmedelstanken**

7. Utför steg 1 till 3.
8. Tag tag i handtaget (C, Fig. 3) och lyft lösningstanken (D).
9. Öppna pluggen (E) och töm lösningstanken. Skölj därefter ur tanken med rent vatten.
10. Sätt tillbaka tanken på sitt hölje i ramen och installera det genomskinliga locket.



Figur 3

P100409

## NÄR MASKINEN ANVÄNTS

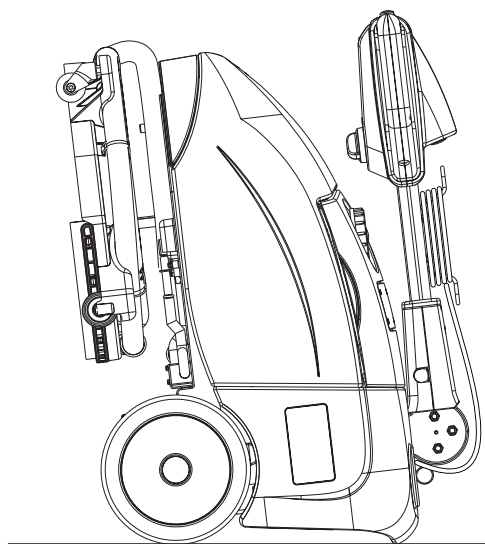
Innan du lämnar maskinen efter arbetspass:

1. Töm tankarna (23 och 22) såsom visas i det föregående stycket.
2. Utför det dagliga underhållsarbetet (se Underhållskapitlet).
3. Förvara maskinen på en torr och ren plats, med borsten/ rondellhållaren och gummiskrapans blad upphöjda eller avlägsnade.

## OM MASKINEN INTE ANVÄNDS PÅ LÄNGE

Om du på förhand vet att maskinen inte kommer att användas under mer än 30 dagar, gör följande:

1. Utför arbetet som beskrivs i föregående avsnitt.
2. Öppna locket (4) och koppla från batterikontakten (7).
3. Förvara maskinen på en ren och torr plats.
4. För att skydda borsten eller gummiskrapans blad, vrid styrstången (2) framåt och parkera maskinen enligt figur 4.



Figur 4

P100410

## UNDERHÅLL

Maskinens livslängd och maximala driftsäkerhet garanteras av korrekt och regelbundet underhåll. I följande diagram visas regelbundet underhåll. Visade intervall kan variera beroende på särskilda arbetsvillkor, som bestäms av underhållsansvarig.



### VARNING!

**Underhåll måste utföras med maskinen avstängd och batteriet/batteriladdarkabeln frånkopplade. Läs dessutom instruktionerna i säkerhetskapitlet noggrant.**

Allt periodiskt eller särskilt underhåll måste utföras av utbildad personal, eller av ett auktoriserat servicecenter. Denna manual beskriver endast det enklaste och vanligaste underhållet.



### OBS!

För andra underhållsprocedurer som finns i tabellen för regelbundet underhåll se "Servicemanualen" som finns hos alla servicecenter.

## TABELL FÖR REGELBUNDET UNDERHÅLL

Procedur	Dagligen efter maskinanvändning	Varje vecka	Varje halvår	Årligen
Att ladda batteriet				
Rengöring av gummiskrapa				
Rengöring av borste				
Rengöring av tank och vakuumbuller				
Kontroll och/eller byte av gummiskrapans blad				
Kontroll och rengöring lösningsventil			(1)	
Kontroll och/eller byte av borststödets rotationsrörelse				(1)

(1) För motsvarande procedur, se Servicemanualen.

**ATT LADDA BATTERIET****OBS!**

Ladda batterierna när den gula eller röda varningslampan tänds, eller efter varje arbetspass. Om batteriet hålls laddat förlängs dess livslängd.

**SE UPP!**

När batteriet är oladdat, ladda det så snart som möjligt, då detta förkortar dess livslängd. Kontrollera om batterierna måste laddas minst en gång i veckan.

1. Kör maskinen till ett plant underlag.
2. Kontrollera att funktionsvalknappen (31) är i läge "0".
3. Anslut batteriladdarkabeln (10) till elnätet (elnätets spänning och frekvens måste överensstämja med batteriladdarens värden på maskinens serienummerskylt (1)).

**OBS!**

När batteriladdaren är ansluten till elnätet, stängs maskinens alla funktioner automatiskt av. Den röda eller gula varningslampan (37) lyser när batteriladdaren laddar batterierna.

4. När den gröna varningslampan (37) lyser, är batteriet laddat.
5. När batteriladdningen är klar, koppla ur batteriladdarens kabel (10) från elnätet och sätt fast den på maskinens hölje (11).
6. Nu är maskinen klar att användas.

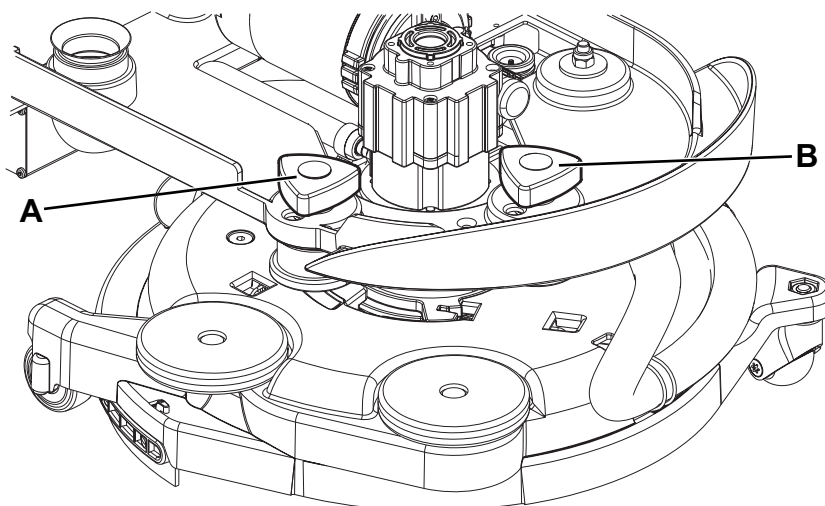
**OBS!**

För ytterligare information om batteriladdarens funktion (9) se motsvarande Handbok.

**JUSTERING MASKINHASTIGHET****OBS!**

Maskinens hastighet varierar beroende på golvet som skall rengöras samt om borste eller rondell används. Utför om nödvändigt beskrivna justeringar.

1. Avlägsna smutsvattentanken och lösningsmedelstankar.
2. Justera maskinhastigheten med ratten (A, Fig. 5):
  - Vrid ratten moturs för att öka maskinhastigheten.
  - Vrid ratten medurs för att minska maskinhastigheten.
3. Om det är svårt att hålla maskinen i rörelse rakt fram på grund av att den drar åt vänster eller höger, justera ratten (B) genom att vrida den med- eller moturs.
4. Efter justering, montera tankarna så som visas i Användarkapitlet.
5. Utför maskintester och, om andra justeringar är nödvändiga, upprepa steg 1 till 4 när maskinen är klar för drift.

**Figur 5**

P100413

## RENGÖRING AV GUMMISKRAPA



OBS!

Gummiskrapan måste vara ren och dess blad måste vara i god kondition för att maskinen skall torka bra.



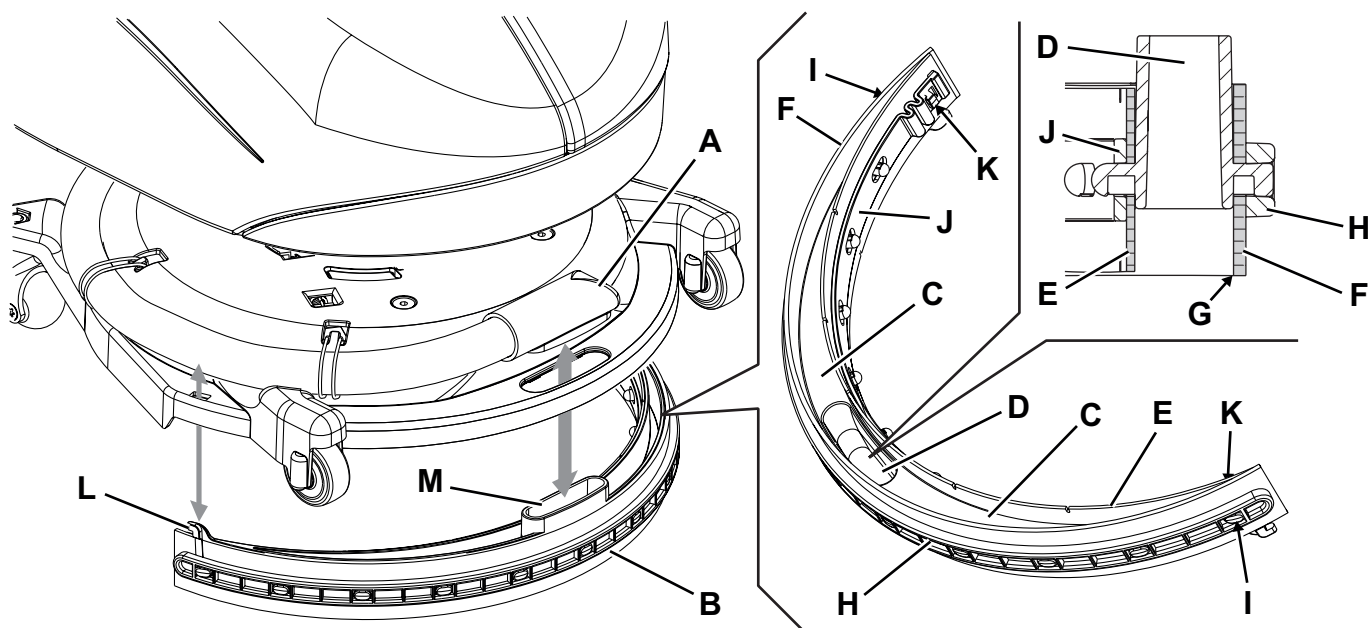
**VARNING!**

Vi rekommenderar att skyddshandskar används vid rengöring av gummiskrapan då det kan finnas vasst skräp.

1. Kör maskinen till ett plant underlag.
2. Kontrollera att funktionsvalknappen (31) är i läge "0" och koppla från batterikontakten (7).
3. Vrid borst-/rondellhållarstödet (12) helt moturs.
4. Koppla bort insugsslangen (A, Fig. 6) från gummiskrapan.
5. Avlägsna gummiskrapan (B) från däck.
6. Tvätta och rengör sugskrapan. I synnerhet ska du rengöra facken (C) och vakuumphålet (D).
7. Kontrollera att det främre bladet (E) och det bakre bladet (F) är hela och att där inte finns några hack eller sönderslitningar; ersätt dem i sådana fall (se procedur i nästa avsnitt).
8. Montera ihop komponenter i omvänd avmonteringsordning.

## KONTROLL OCH BYTE AV GUMMISKRAPANS BLAD

1. Rengör gummiskrapan enligt föregående avsnitt.
2. Kontrollera att det främre bladet (E, Fig. 6) och bakre bladet (F) är hela och att där inte finns några hack eller sönderslitningar; ersätt dem i sådana fall. Kontrollera att det bakre bladets främre hörn (G) inte är utslitit; vänd annars bladet för att byta det utslitna hörnet mot ett helt. Om de andra hörnen också är utslitna, byt blad enligt beskrivningen:
  - Avlägsna fastsättningsremmen (H) genom att koppla från den från hållarna (I).
  - Byt (eller vänd) det bakre bladet (F), sätt därefter tillbaka fastsättningsremmen.
  - Avlägsna fastsättningsremmen (J) genom att koppla från den från hållarna (K).
  - Byt (eller vänd) det främre bladet (E), sätt därefter tillbaka fastsättningsremmen.
3. Installera gummiskrapan (B) genom att försiktigt sätta i krokarna (L) och vakuumphålen (M) i borstdäckets höljen.
4. Anslut uppsugningsslangen (A) till gummiskrapan.



Figur 6

P100411

## RENGÖRING AV BORSTE



OBS!

*Vi rekommenderar att skyddshandskar används vid rengöring av borsten då det kan finnas vasst skräp.*

1. Avlägsna borsten enligt kapitlet Användning.
2. Rengör borstarna med vatten och detergent.
3. Kontrollera att borstens borst är hela och inte slitna. Byt, om nödvändigt, ut borsten.

## RENGÖRING AV TANK, LOCK OCH INSUGSGALLER

1. Kör maskinen till det angivna området.
2. Kontrollera att funktionsvalknappen (31) är i läge "0" och koppla från batterikontakten (7).
3. Lyft på locket (A, Fig. 7), rengör och tvätta locket och vakuumbgallret (B) med rent vatten.
4. Töm tankarna (C och D) på vatten och rengör dem.
5. Lossa, om nödvändigt, gallret (B) och avlägsna flottören (E). Rengör försiktigt och sätt tillbaka.
6. Kontrollera att återvinningstankens lockpackning (F) är hel.

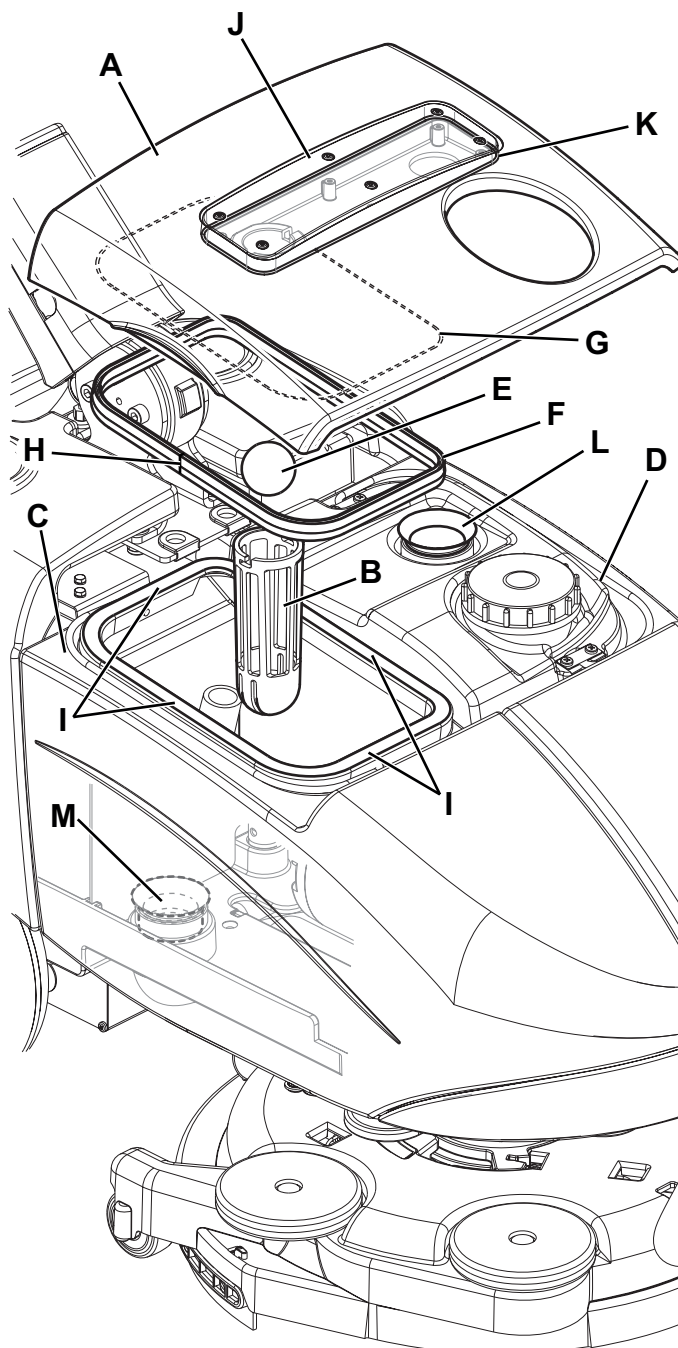


OBS!

*Packningen (F) bildar ett vakuum i tanken som är nödvändigt för uppsuget av smutsvatten.*

Byt, om nödvändigt, packningen (F) genom att avlägsna den från sitt hölje (G). När en ny packning monteras ska dess skarv (H) i det nedre bakre området, installeras så som visas i figuren.

7. Kontrollera att packningens (F) lagerbäryta (I) är ren och tillräcklig för packningen.
8. Kontrollera vakuumkanalen (J) och packningen (K), rengör om nödvändigt försiktigt.
9. Sätt tillbaka smutsvattentankens lock (A).



Figur 7

P100412

## RENGÖRING AV VAKUUMSYSTEMETS PACKNING



OBS!

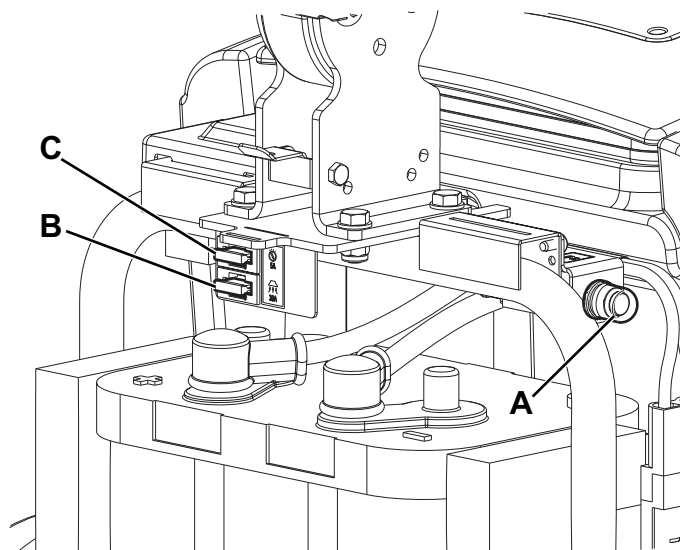
*Packningarna (L) och (M) bildar ett vakuum i systemet som är nödvändigt för uppsuget av smutsvatten.*

1. Kör maskinen till ett plant underlag.
2. Kontrollera att funktionsvalknappen (31) är i läge "0" och koppla från batterikontakten (7).
3. Öppna locket (A, Fig. 7) och kontrollera att vakuumsystemets motorpackning (L) är hel. Byt, om nödvändigt, packningen genom att avlägsna den från sitt hölje.
4. Avlägsna smutsvattentanken (C).
5. Kontrollera att smutsvattentankens kanalpackning (M) är hel. Byt om nödvändigt packningen.
6. Rengör försiktigt och sätt tillbaka.



**KONTROLL/ÅTERSTÄLLNING AV SÄKRING**

1. Kör maskinen till ett plant underlag.
2. Kontrollera att funktionsvalknappen (31) är i läge "0" och koppla från batterikontakten (7).
3. Öppna locket (4) och kontrollera en av följande säkringars deaktivering eller integritet (Fig. 8):
  - (A): F1 kretsbrytare, borstmotor (35 A).
  - (B): F2 bladsäkring, motor insugssystem (30 A).
  - (C): F3 bladsäkring, tillbehör (5 A).Återställ eller byt säkringar, efter att du kontrollerat eller reparerat problem som orsakade deaktivering.
4. Stäng huven (4).



Figur 8

P100414

## FELSÖKNING

Problem	Trolig orsak	Möjlig åtgärd
Motorerna slås inte på; inga lysdioder tänds.	Batterikontakten är fränkopplad.	Anslut.
	Batteriet är helt urladdat.	Kontakta Nilfisk Servicecenter för att reparera batteriet eller byta det.
	Säkringen F3 är öppen.	Byt ut.
Borstmotorn går inte.	Säkringen F1 har löst ut.	Återställ säkringen.
Insugssystemets motor slås inte på.	Säkringen F2 är öppen.	Byt ut.
Uppsugningen av smutsvatten är otillräcklig.	Smutsvattentanken är full.	Töm.
	Insugsgallret är tilltäppt eller flottören har fastnat i stängt läge.	Rengör gallret och kontrollera flottören.
	Insugsslangen är inte ansluten till gummiskrapan eller defekt.	Anslut eller byt ut den. (*)
	Gummiskrapan är smutsig eller bladen är slitna eller skadade.	Rengör sugskrapan eller byt ut bladen.
	Återvinningstanklocket är inte ordentligt stängt eller packningarna är skadade.	Kontrollera och/eller rengör lagerbäryta eller byt packningarna.
	Insugssystemets motorfilter är smutsigt.	Rengör.
Lösningsmedlet är inte tillräckligt.	Lösningsmedlets ledning är smutsig/blockerad.	Rengör.
	Magnetventilen är defekt.	Byt ut. (*)
Gummiskrapan lämnar märken på golvet.	Det finns skräp under gummiskrapans blad.	Avlägsna skräpet.
	Gummiskrapans blad är utslitna, flisade eller rivna.	Byt blad.
När batteriladdaren ansluts till elnätet, tänds de 3 lysdioderna på styrstängan och batteriet laddas inte.	Batteriet är skadat eller helt urladdat.	Kontakta Nilfisk Servicecenter för att reparera batteriet eller byta det.
När batteriladdaren ansluts till elnätet, blinkar den gula lysdioden på styrstängan och batteriet laddas inte.	Batteriet är inte korrekt anslutet till maskinsystemet.	Kontrollera batterianslutningarna.
När batteriladdaren ansluts till elnätet, blinkar den röda lysdioden på styrstängan och batteriet laddas inte.	Det är fel på batteriladdaren.	Byt ut. (*)
Den röda lysdioden på styrstängan blinkar när batteriladdningsproceduren är klar.	Batteriet har inte laddats helt under den högsta tillåtna tidsperioden.	Försök att upprepa batteriladdningsproceduren. Byt batteriet om problemet kvarstår.

(\*) Denna underhållsprocedur måste utföras av en serviceverkstad som auktoriserats av Nilfisk.



**OBS!**

*Maskinen kan inte användas utan batteriladdare.*

*Tag kontakt med ett auktoriserat servicecenter om batteriladdaren slutar att fungera.*

För ytterligare information, se Servicemanualen som finns hos alla Nilfisk Servicecenter.

## KASSERING

Kassera maskinen hos en kvalificerad skrotfirma.

Innan maskinen kasseras, avlägsna och separera följande material som måste kasseras i enlighet med samtliga tillämpliga föreskrifter:

- Batteri
- Borstar
- Plastkomponenter och slangar
- Elektriska och elektroniska komponenter (\*)

(\*) Kontakta närmaste Nilfisk-center speciellt för kassering av elektriska och elektroniska komponenter.



