



ProLine TMX 100 & TMX 130

Krafftulla och driftsäkra tvättmaskiner i stilren design som tvättar sportkläder såväl som grovtvätt.



Krafftulla och driftsäkra tvättmaskiner

ProLine TMX 100 och TMX 130 är driftsäkra tvättmaskiner som lämpar sig för tuffa miljöer. Passar bra för grovtvätt och större gods som exempelvis mindre mattor. Pålitliga kraftpaket som är utvecklade och testade för 20 års kontinuerlig drift.

De är användarvänliga maskiner med ett intuitivt gränssnitt och en tydlig display som ger information under hela tvättprocessen. Den stora luckan underlättar vid i- och urlastning och öppnas utan att använda handkraft. Smart skydd under öppningen hindrar små plagg att trilla mellan lucka och frontplåt vid urlastning.

Egenskaper

- 100 och 130 l trumvolym
- 46 och 48 % restfuktighet
- Centrifugering 1200 och 1100 v/min
- WED bidrar till en mycket låg energi- och vattenförbrukning
- WLS - anpassar vattenmängden till mängden tvätt och typ av tvättgods
- 16 stycken tvättprogram inklusive tre grovtvättprogram
- Möjligt att aktivera specialprogram för vård/omsorg, hotell/restaurang, sjukhus, camping, spa m.fl.
- Stor lucköppning, 35,5 cm Ø med lucka som öppnas 180°
- Smart monterad avloppsventil- extra rörböj inuti maskinen behövs inte vilket minskar risk för driftstopp
- Display med 23 valbara språk
- Klar för varm- och kallvattenanslutning
- Klar för boknings- och doseringssystem
- Testad för 20 års kontinuerlig drift

Huvuddata	TMX 100	TMX 130
Trumvolym, l	100	130
Kapacitet 1:9, kg	11	14
Max centrifugering, v/min	1200	1100
G-faktor vid max centrifugering	416	419
Artikelnummer	100302	100303
Förbrukningsdata normalt tvätt 60°, full last, kall-/varmvattenansluten		
Tvättid, min	57/46	59/46
Vattenförbrukning, l	90	112
Energiförbrukning, kWh	1,7/0,42	2,4/0,45
Restfuktighet, %	46	48

*Vattentemperatur 15°C kallt och 70°C varmt.

OM PODAB

PODAB har specialiserat sig på professionell tvättstugeutrustning sedan 1945. Våra produkter finns i flerfamiljshus, inom städsektorn och på brandstationer, för att bara nämna några platser.



Garantier

Vid köp av produkten ingår 5-års garanti. Vi står för fabriktjänst och ersätter delar, arbete, frakt och material.

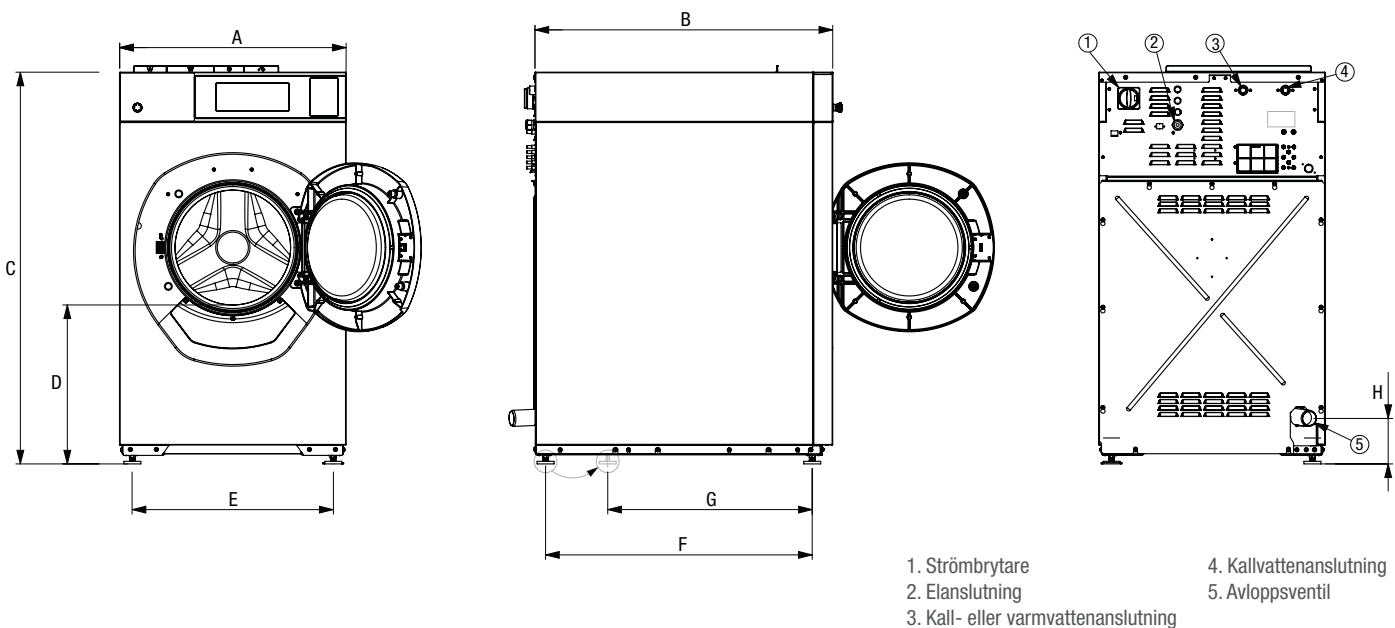


Modell		TMX 100	TMX 130
Elanslutning	Fas/spänning/frekvens	3-N/400V/50Hz	3-N/400V/50Hz
	Effekt, kW	9,4	9,4
	Värmeeffekt, kW	9	9
	Säkring, A	16	16
Vattenanslutning	Vattenventiler, Ø tum	3/4	3/4
	Avloppsventil, yttre Ø mm	50	75
	Vattenutlopp pump (tillval), Ø mm	22	-
	Rekommenderat vattentryck, bar	1,5 –10	1,5 –10
	Tömningskapacitet, l/sek	4,3	4,3
Tillbehör/tillval	Benfundament, art nr	102061	-
	Fundament, art nr/höjd, mm	102062/305	102063/292
	Fundament med inbyggd luddåda, art nr/höjd, mm	102067/340	102068/383
	Uppsamlingsränna, art nr/volym, l	161000/42	161002/70
	Doseringsutrustning P-o-T, 2 pumpar, art nr	101082	101082
	Doseringsutrustning P-o-T, 4 pumpar, art nr	101084	101084
	Doseringsutrustning P-o-M, 2 pumpar, art nr	101064	101064
Ljudnivå	Ljudtrycksnivå vid centrifugering, dB(A)	70	70
Vikt	Vikt netto, kg	220	350
	Vikt med emballage, kg	229	x
Lucköppning	Lucköppning, Ø mm	355	450

Framsida

Vänster sida

Baksida



Mått i mm	A	B	C	D	E	F/G*	H
	Bredd	Djup	Höjd	Höjd till lucköppning	Avstånd mellan fötter (bredd)	Avstånd mellan fötter (djup)	Höjd till avloppsventil
TMX 100	790	915	1211	500	617	819/628	141
TMX 130	790	935	1534	528	711	836/-	144

*Bakre maskinfötter kan flyttas in till alternativ position vid behov av kortare avstånd. OBS! Gäller enbart TMX 100.



2022-11-02. Vi förbehåller oss rätten till ändringar och reserverar oss för feltryck.